

BMD性能参数 / BMD PERFORMANCE

TYPE	POWER (KW)	n_n (r/min)	I_n (A)	$\cos\phi$	M_N (N.m)	M_{st}/M_N	M_{max}/M_N	$J \times 10^{-4}$ (Kg.m ²)	D.C.T _{max} (N.m)	Z ₀
2p		$n_0=3000r/min$								
BMD6312	0.18	2800	0.53	0.75	0.614	2.3	2.3	2.1	4	6100
BMD6322	0.25	2800	0.68	0.78	0.853	2.3	2.3	2.4	4	6100
BMD6332	0.37	2800	1.05	0.78	1.26	2.3	2.3	2.9	4	6100
BMD7112	0.37	2800	0.96	0.80	1.26	2.3	2.3	5.37	4	5700
BMD7122	0.55	2800	1.35	0.82	1.88	2.3	2.3	6.05	4	5700
BMD7132	0.75	2800	1.82	0.83	2.56	2.3	2.3	6.35	4	5700
BMD8012	0.75	2800	1.75	0.85	2.56	2.2	2.3	12.8	8	5700
BMD8022	1.1	2800	2.55	0.85	3.75	2.2	2.3	14.2	8	5700
BMD90S2	1.5	2840	3.44	0.85	5.04	2.2	2.2	20.9	16	4280
BMD90L2	2.2	2840	4.83	0.86	7.4	2.2	2.2	24.15	16	4280
BMD100L-2	3	2860	6.39	0.87	10	2.2	2.2	43.88	32	2650
BMD112M-2	4	2880	7.99	0.87	13.3	2.2	2.2	68.8	60	750
BMD132S-2	5.5	2900	11.1	0.88	18.1	2.2	2.2	162	80	600
BMD132M-2	7.5	2900	15	0.88	24.7	2.2	2.2	210	80	600
4p		$n_0=1500r/min$								
BMD6314	0.12	1400	0.48	0.63	0.89	2.4	2.4	3.6	4	19000
BMD6324	0.18	1400	0.65	0.66	1.23	2.4	2.4	4.9	4	19000
BMD6334	0.25	1400	0.86	0.67	1.71	2.4	2.4	5.4	4	18000
BMD7114	0.25	1400	0.83	0.68	1.71	2.4	2.4	7.95	4	19000
BMD7124	0.37	1400	1.12	0.72	2.53	2.4	2.4	8.95	4	18050
BMD7134	0.55	1400	1.66	0.7	3.75	2.4	2.4	9.43	4	16000
BMD8014	0.55	1400	1.56	0.73	3.75	2.4	2.4	16.48	8	10500
BMD8024	0.75	1400	2.1	0.75	5.12	2.3	2.4	18.91	8	9500
BMD8034	1.1	1400	2.78	0.77	7.5	2.3	2.3	19.8	8	8500
BMD90S4	1.1	1400	2.75	0.78	7.4	2.3	2.3	28.77	16	14250
BMD90L4	1.5	1400	3.65	0.79	10.1	2.3	2.3	33.59	16	11400
BMD100L1-4	2.2	1400	5.03	0.82	14.8	2.3	2.3	56.33	32	7600
BMD100L2-4	3	1400	6.82	0.81	20.2	2.3	2.3	66.18	32	6650
BMD112M-4	4	1440	8.7	0.82	26.5	2.2	2.2	126.3	60	4000
BMD132S-4	5.5	1450	11.6	0.84	36.2	2.2	2.2	320	80	1200
BMD132M-4	7.5	1450	15.4	0.85	49.4	2.2	2.2	380	80	950

BMD性能参数/BMD PERFORMANCE

TYPE	POWER (KW)	n_n (r/min)	I_n (A)	$\cos\phi$	M_n (N.m)	M_{st}/M_n	M_{max}/M_n	$J \times 10^{-4}$ (Kg.m ²)	D.C.T _{max} (N.m)	Z_0
------	---------------	------------------	--------------	------------	----------------	--------------	---------------	--	-------------------------------	-------

6p

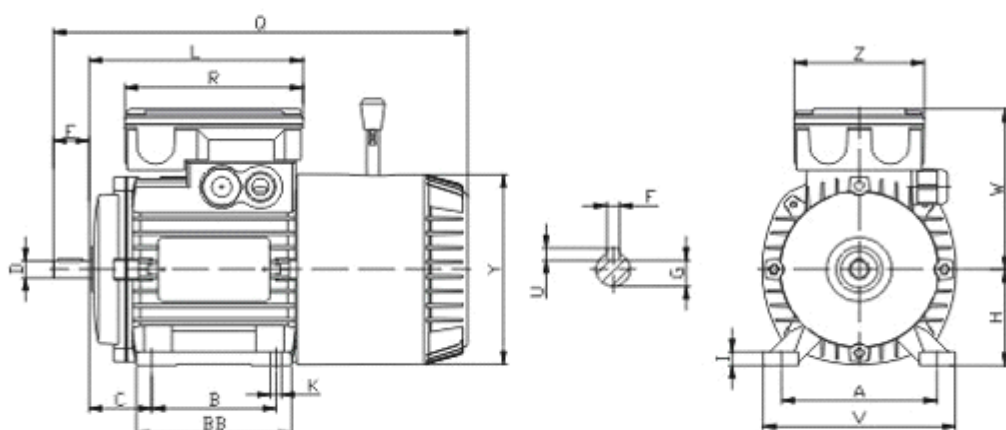
$n_0=1000r/min$

BMD7116	0.18	930	0.74	0.63	1.88	2.0	2.0	11.09	4	26000
BMD7126	0.25	930	0.94	0.64	2.62	2.0	2.0	12.75	4	26000
BMD8016	0.37	930	1.29	0.64	3.88	2.0	2.0	25.84	8	17000
BMD8026	0.55	930	1.81	0.65	5.77	2.0	2.0	29.95	8	17000
BMD90S6	0.75	930	2.19	0.70	7.78	2.2	2.0	39.88	16	17000
BMD90L6	1.1	930	2.98	0.72	11.4	2.2	2.0	50.88	16	14000
BMD100L-6	1.5	930	3.90	0.74	15.2	2.2	2.0	96.33	32	10000
BMD112M-6	2.2	940	5.6	0.74	22.3	2.0	2.0	168	60	6500
BMD132S-6	3	960	7.2	0.76	29.8	2.0	2.0	320	80	1800
BMD132M1-6	4	960	9.4	0.77	39.8	2.0	2.0	420	80	1500
BMD132M2-6	5.5	960	12.6	0.78	54.7	2.0	2.0	510	80	1200

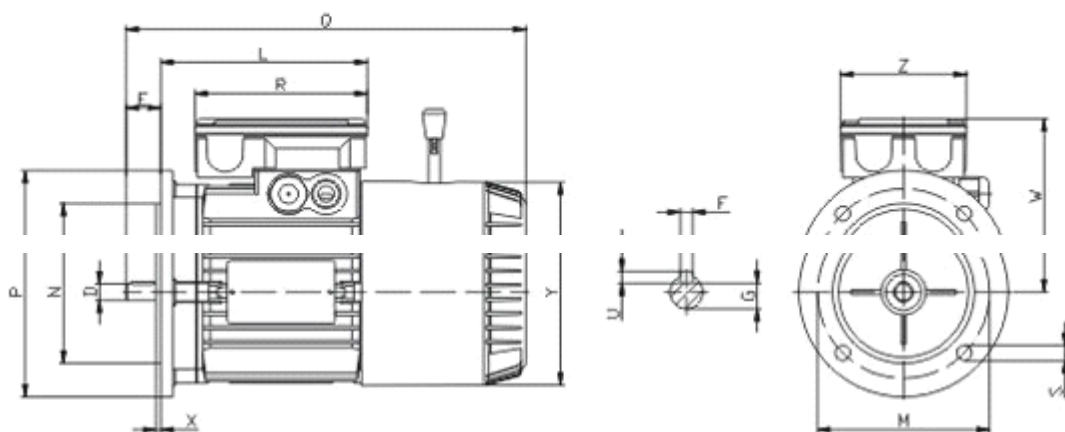
注：以上参数按三相Y:380V/50Hz; Δ :220V/50Hz的额定电压及频率提供。

上海豪冠公司 技术经理 杨奇 24小时服务热线 13661695091 021-60640771

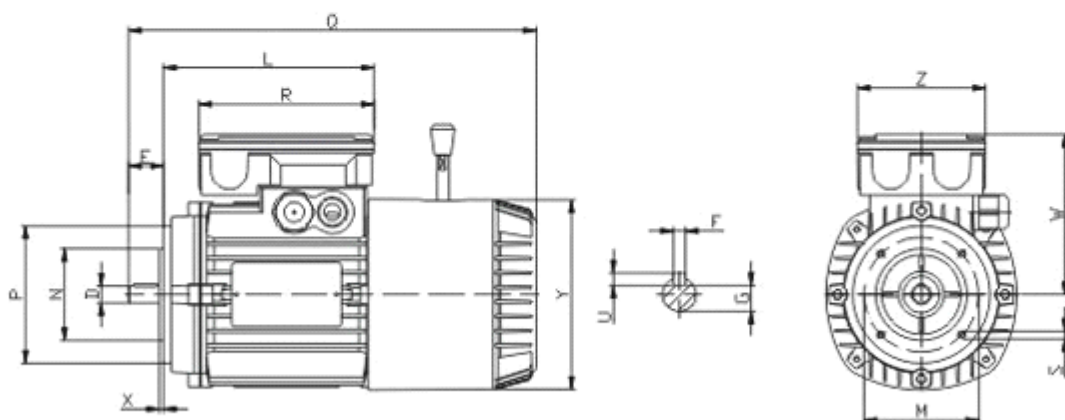
BMD63尺寸/BMD63 DIMENSIONS



BMD63	100	80	40	11	23	4	8.5	63	9	267	4	124	105	125	100	138	115	84	7
-B3-	A	B	C	D	E	F	G	H	I	Q	U	V	W	Y	BB	L	R	Z	K

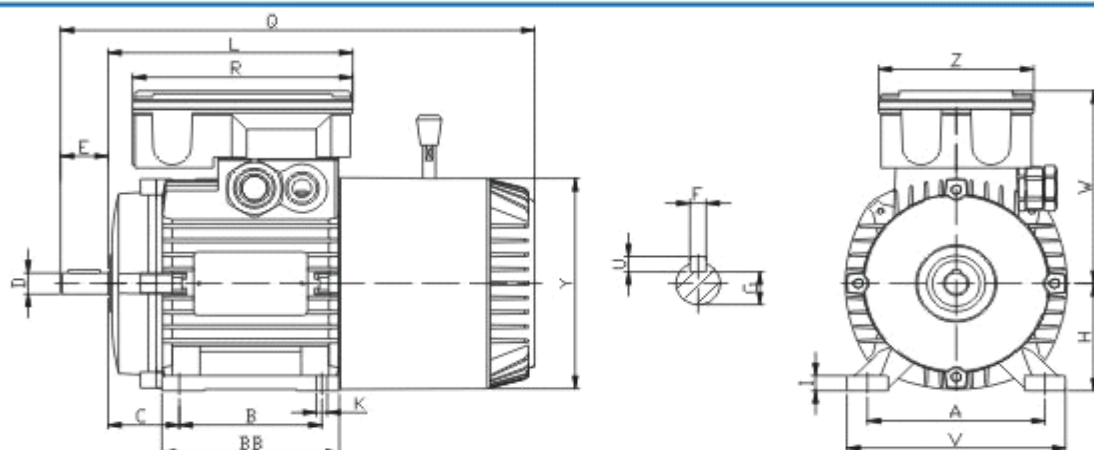


BMD63	11	23	4	8.5	115	95	140	267	10	4	105	3	125	138	115	84			
-B5-	D	E	F	G	M	N	P	Q	S	U	W	X	Y	L	R	Z			

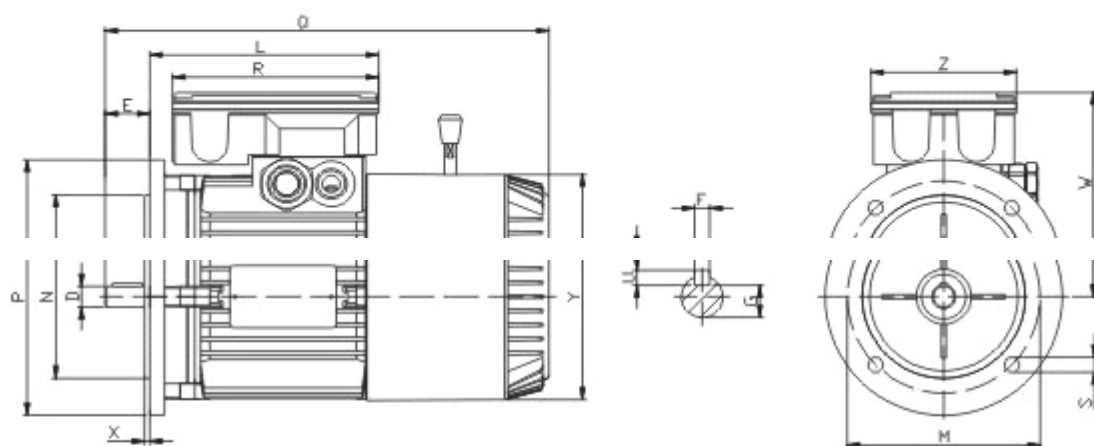


BMD63	11	23	4	8.5	75	60	90	267	M5	4	105	2.5	125	138	115	84			
-B14-	D	E	F	G	M	N	P	Q	S	U	W	X	Y	L	R	Z			

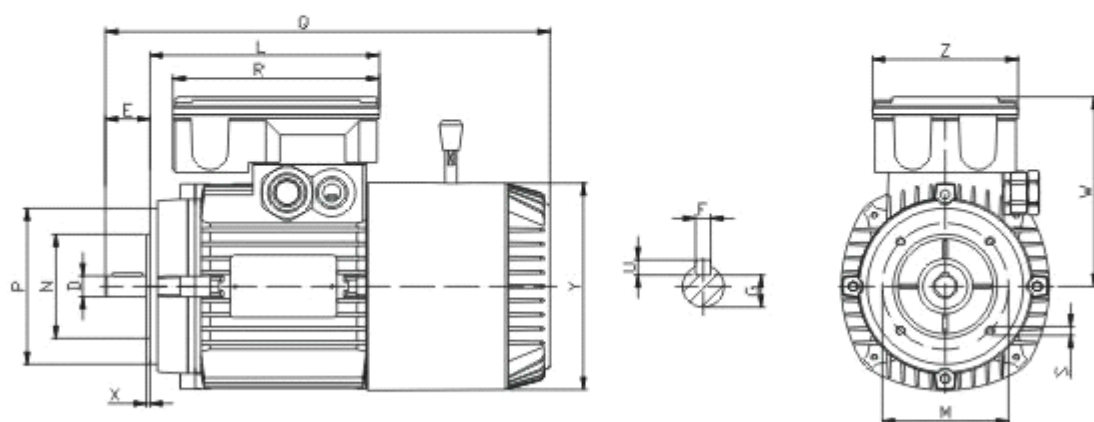
BMD71尺寸 / BMD71 DIMENSIONS



BMD71	112	90	45	14	30	5	11	71	10	300	5	138	128	140	112	155	139	98	7
-B3-	A	B	C	D	E	F	G	H	I	Q	U	V	W	Y	BB	L	R	Z	K

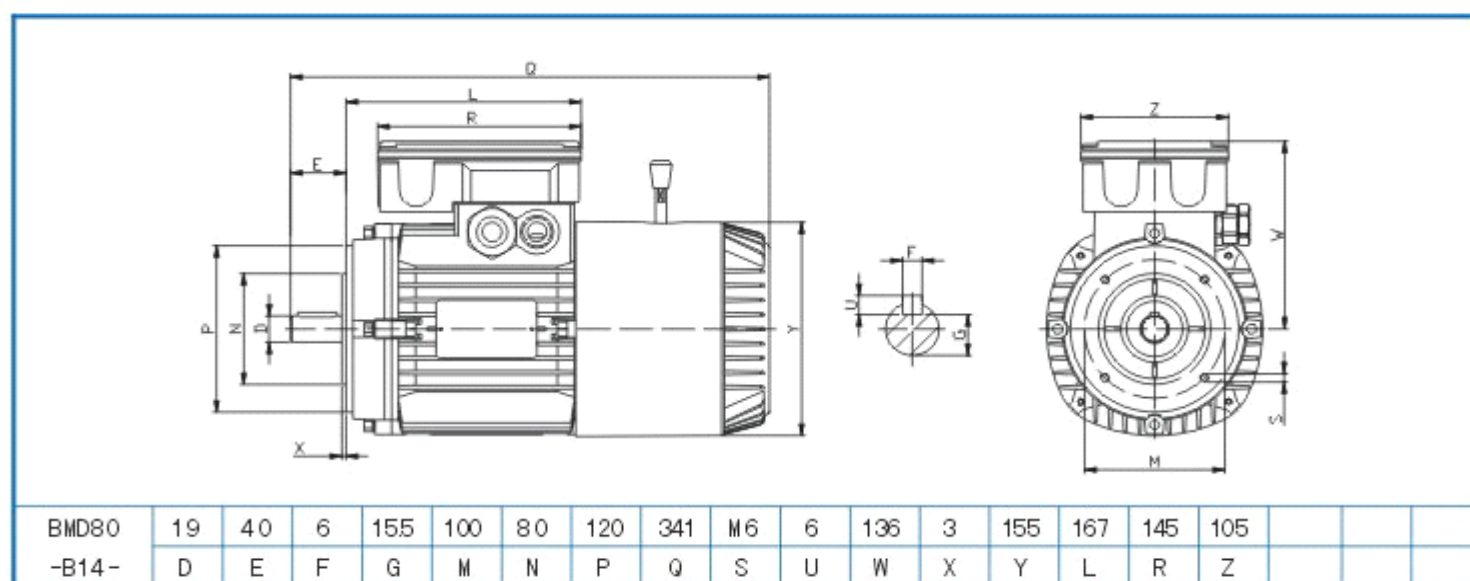
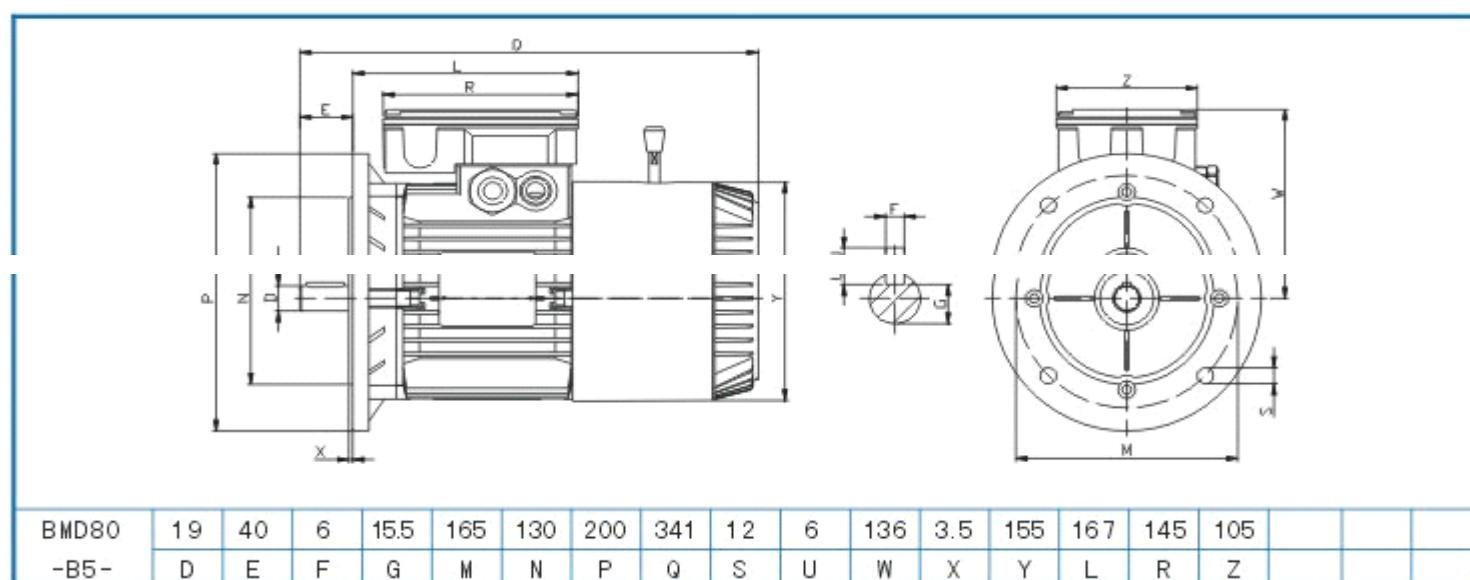
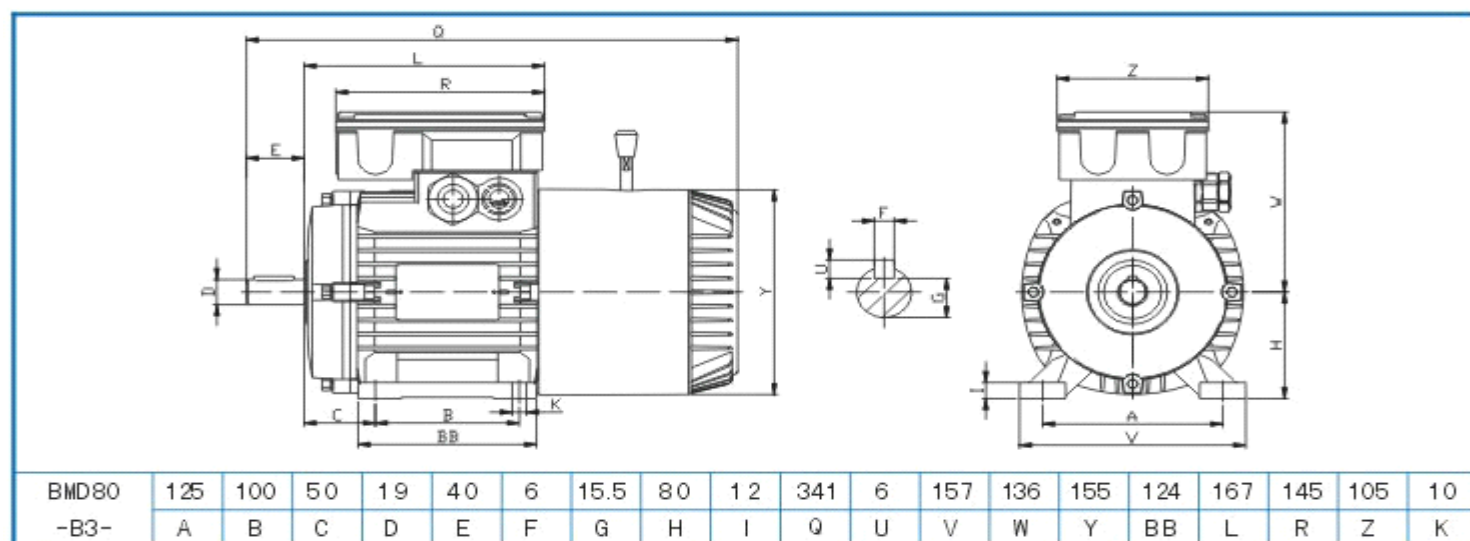


BMD71	14	30	5	11	130	110	160	300	10	5	128	3.5	140	155	139	98			
-B5-	D	E	F	G	M	N	P	Q	S	U	W	X	Y	L	R	Z			

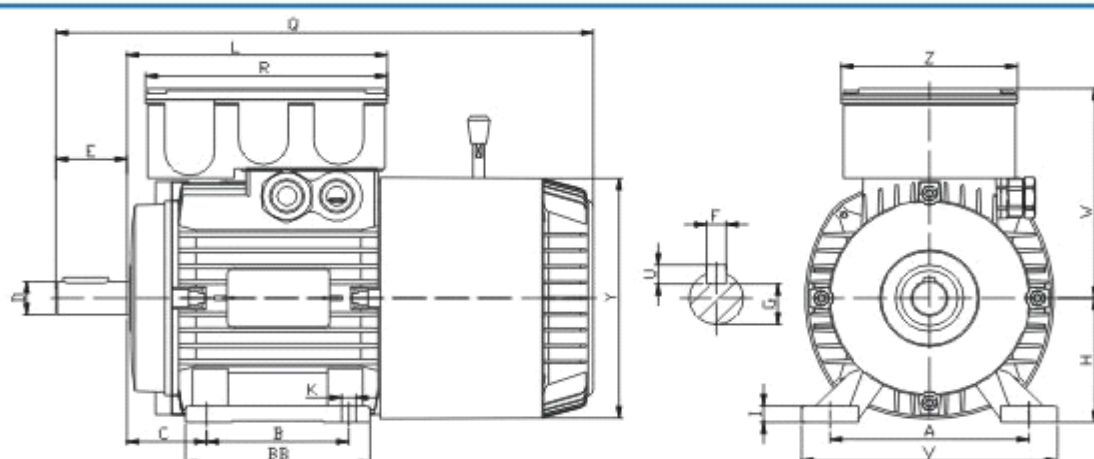


BMD71	14	30	5	11	85	70	105	300	M6	5	128	2.5	140	155	139	98			
-B14-	D	E	F	G	M	N	P	Q	S	U	W	X	Y	L	R	Z			

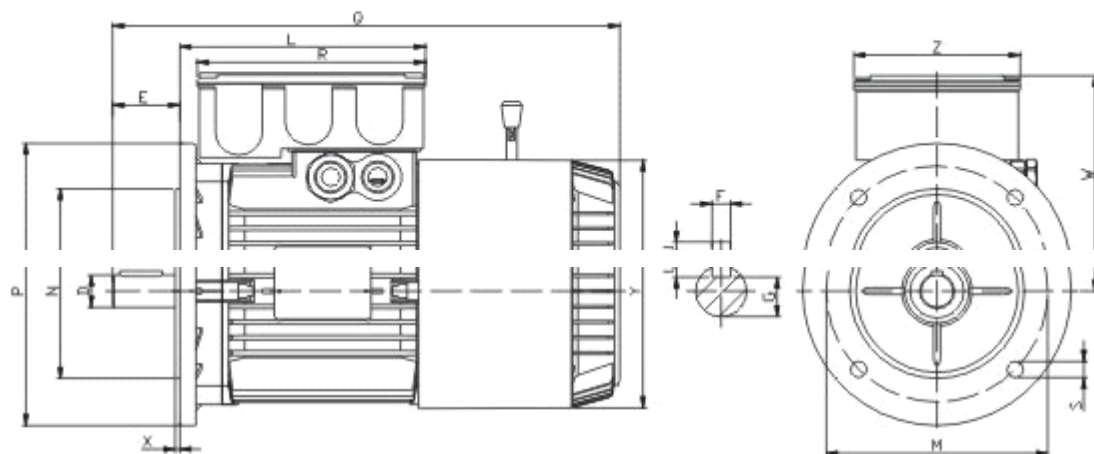
BMD80尺寸/BMD80 DIMENSIONS



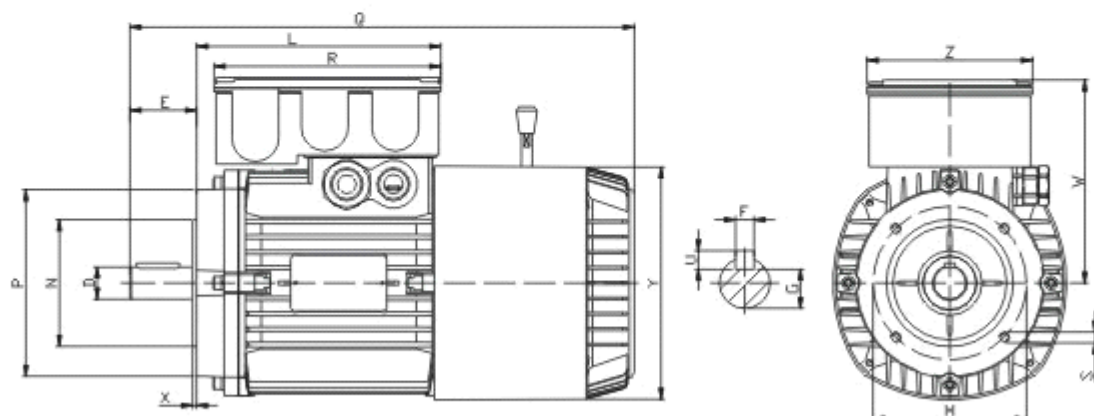
BMD90S尺寸/BMD90S DIMENSIONS



BMD90S -B3-	140	100	56	24	50	8	20	90	12	378	7	180	152	175	130	183	170	124	10
	A	B	C	D	E	F	G	H	I	Q	U	V	W	Y	BB	L	R	Z	K

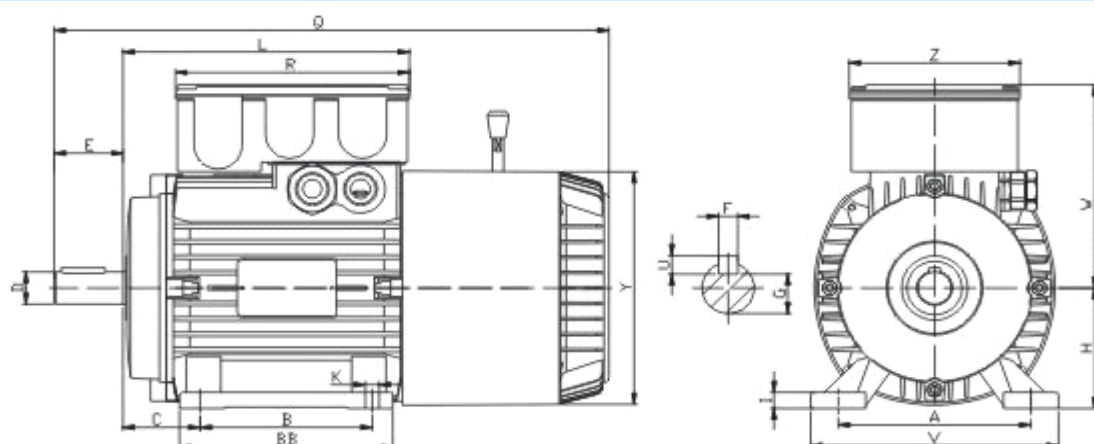


BMD90S -B5-	24	50	8	20	165	130	200	378	12	7	152	3.5	175	183	170	124			
	D	E	F	G	M	N	P	Q	S	U	W	X	Y	L	R	Z			

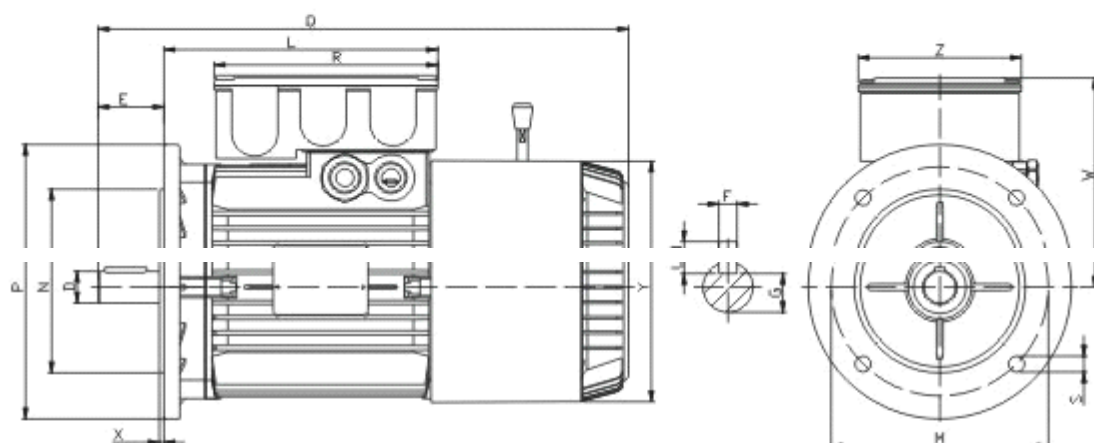


BMD90S -B14-	24	50	8	20	115	95	140	378	M8	7	152	3	175	183	170	124			
	D	E	F	G	M	N	P	Q	S	U	W	X	Y	L	R	Z			

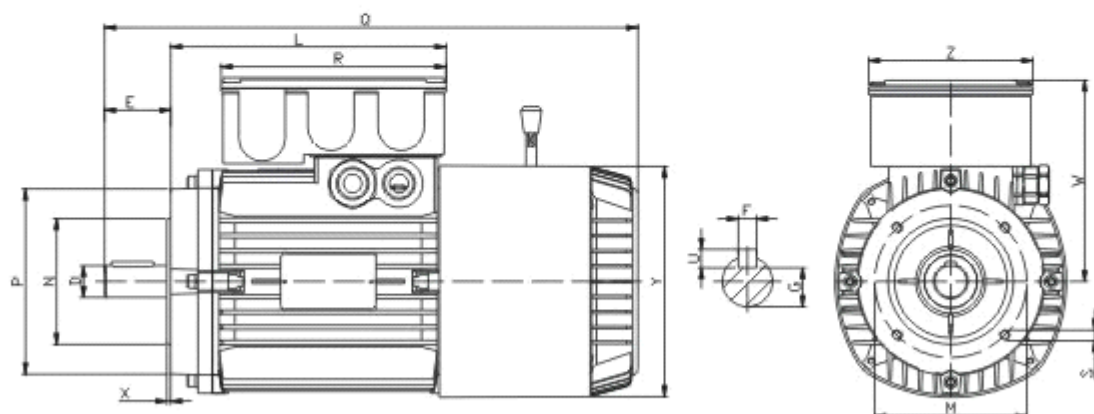
BMD90L尺寸 / BMD90L DIMENSIONS



BMD90L	140	125	56	24	50	8	20	90	12	403	7	180	152	175	155	208	170	124	10
-B3-	A	B	C	D	E	F	G	H	I	Q	U	V	W	Y	BB	L	R	Z	K

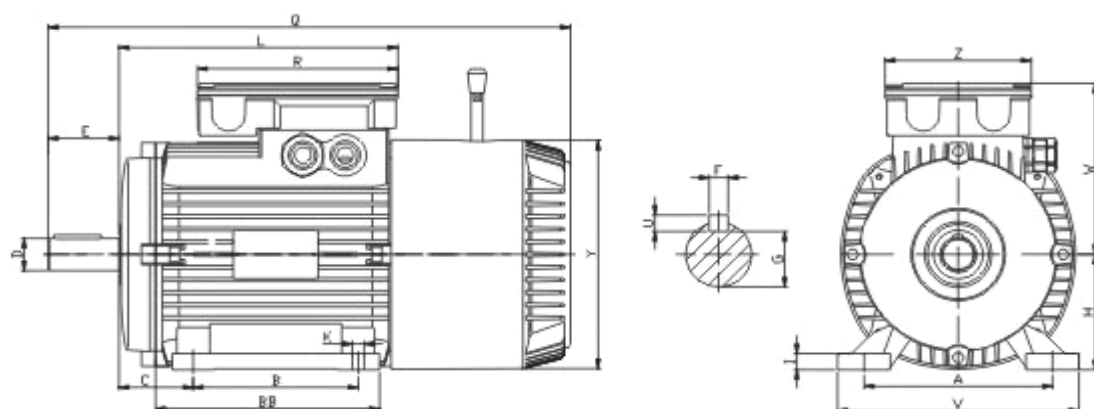


BMD90L	24	50	8	20	165	130	200	403	12	7	152	3.5	175	208	170	124			
-B5-	D	E	F	G	M	N	P	Q	S	U	W	X	Y	L	R	Z			

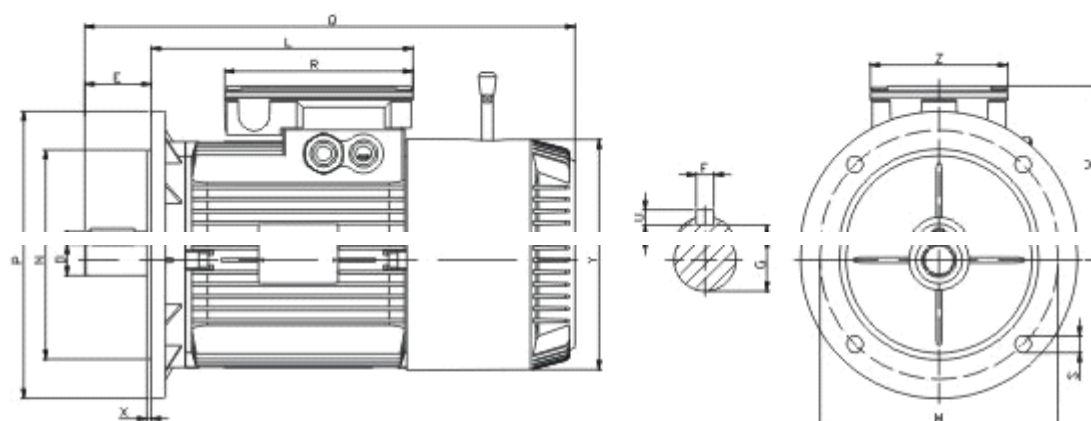


BMD90L	24	50	8	20	115	95	140	403	M8	7	152	3	175	208	170	124			
-B14-	D	E	F	G	M	N	P	Q	S	U	W	X	Y	L	R	Z			

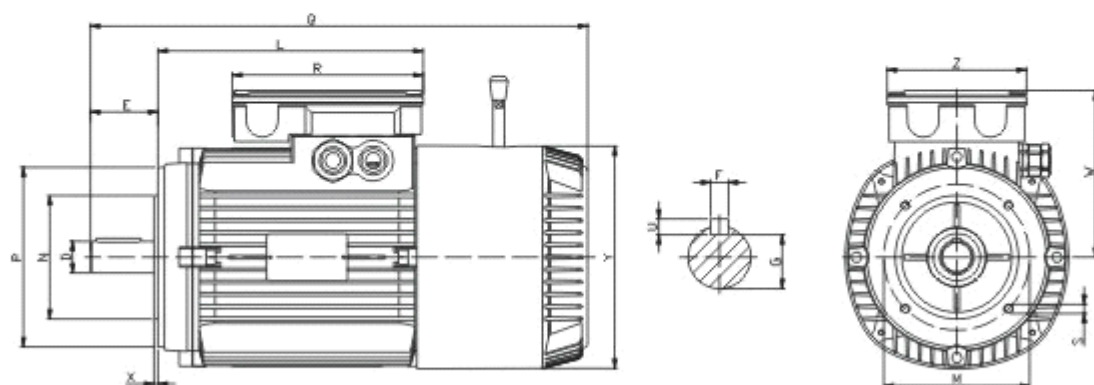
BMD100尺寸 / BMD100 DIMENSIONS



BMD100	160	140	63	28	60	8	24	100	14	443	7	205	150	199	190	237	170	124	1 2
-B3-	A	B	C	D	E	F	G	H	I	Q	U	V	W	Y	BB	L	R	Z	K

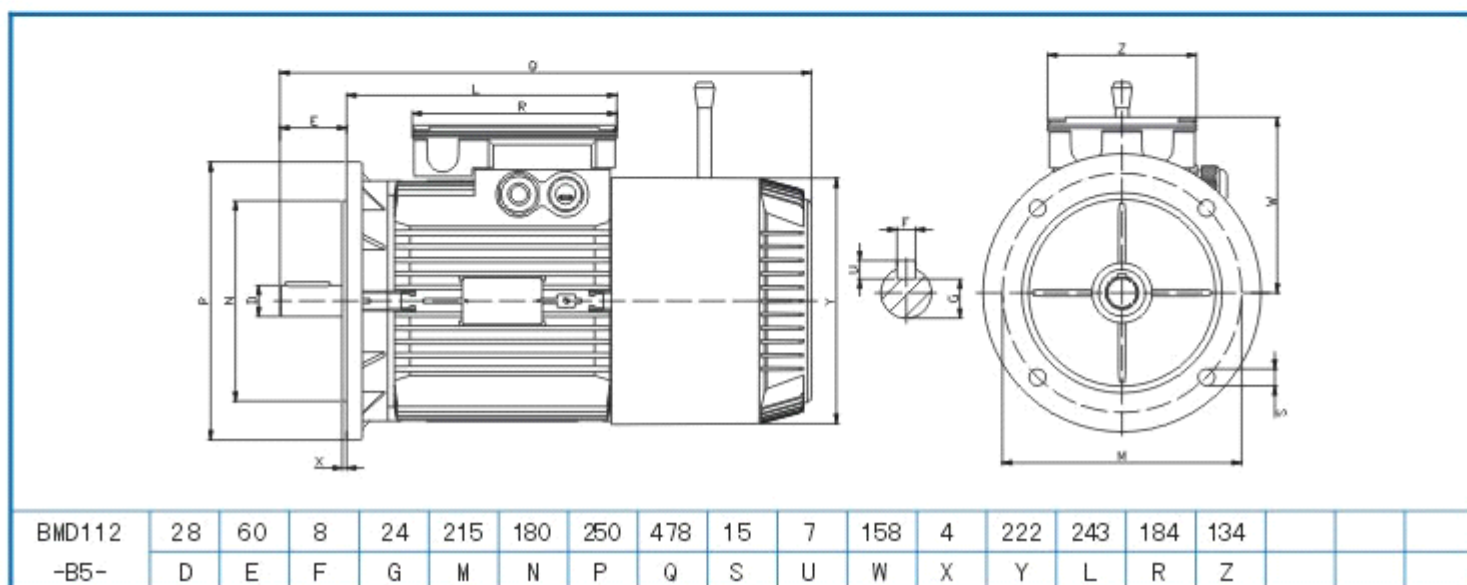
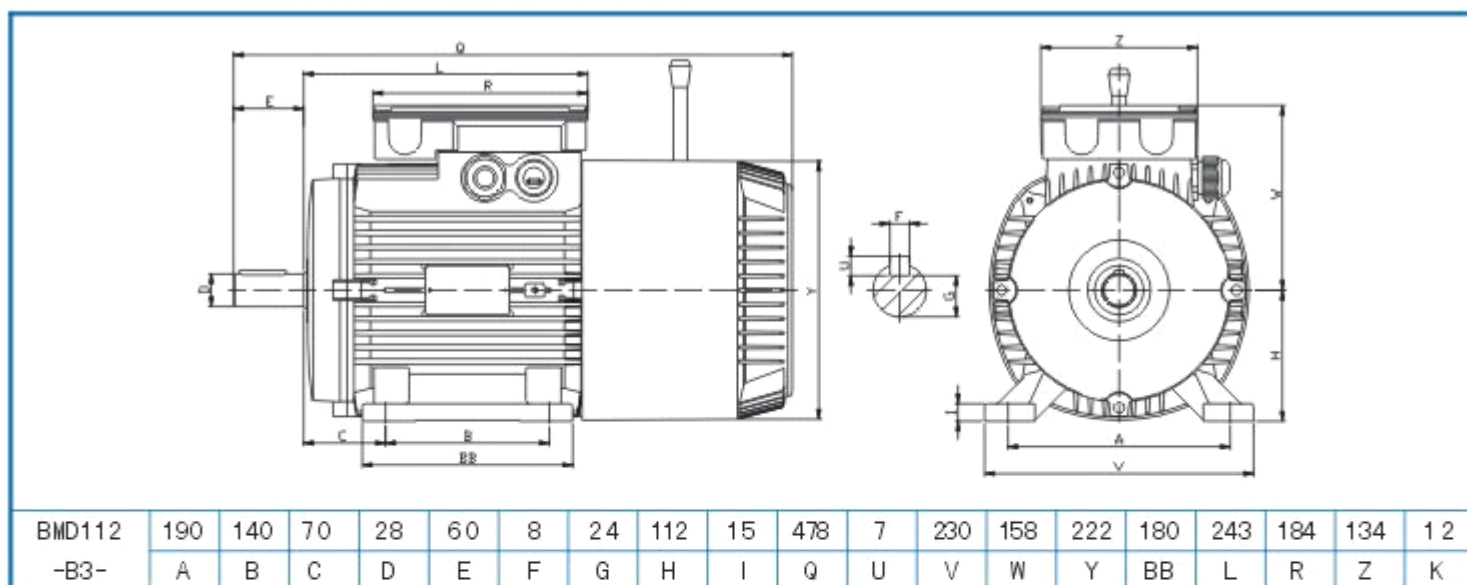


BMD100	28	60	8	24	215	180	250	443	14	7	150	4	199	237	170	124			
-B5-	D	E	F	G	M	N	P	Q	S	U	W	X	Y	L	R	Z			



BMD100	28	60	8	24	130	110	160	443	M8	7	150	3.5	199	237	170	124			
-B14-	D	E	F	G	M	N	P	Q	S	U	W	X	Y	L	R	Z			

BMD112尺寸/BMD 112 DIMENSIONS



公司名称: 上海豪冠机电设备有限公司

联系人: 杨奇 手机:13661695091/13916695992

QQ:1914222621 570998234

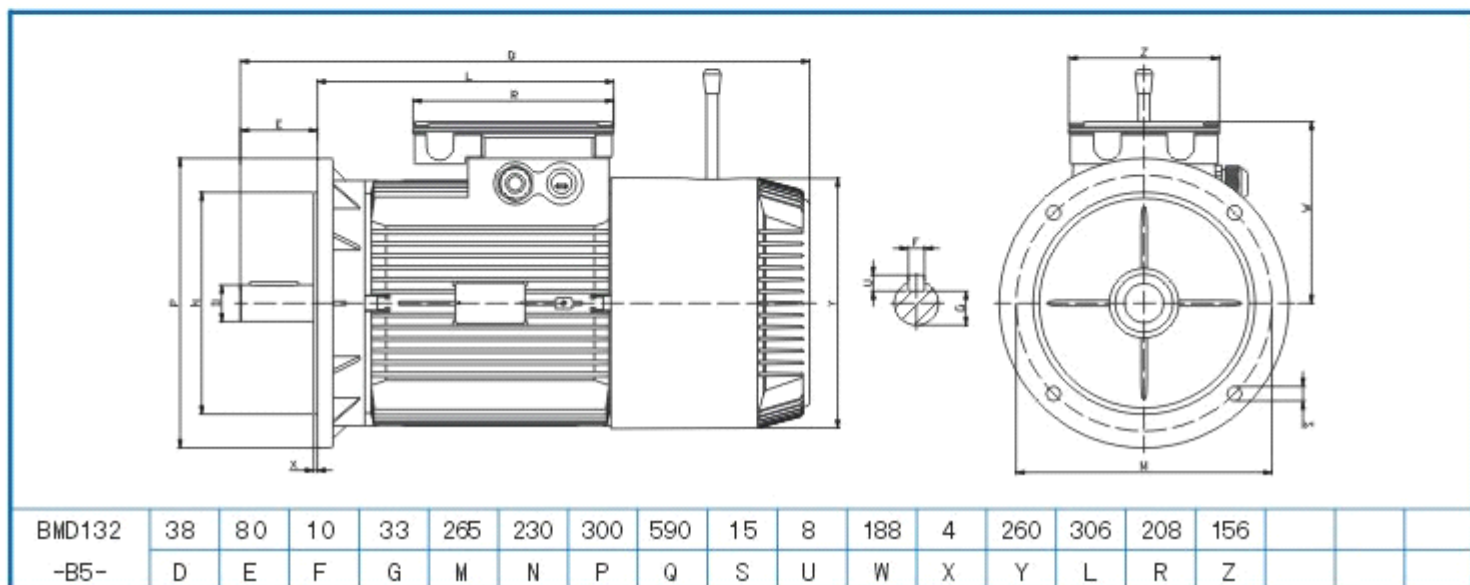
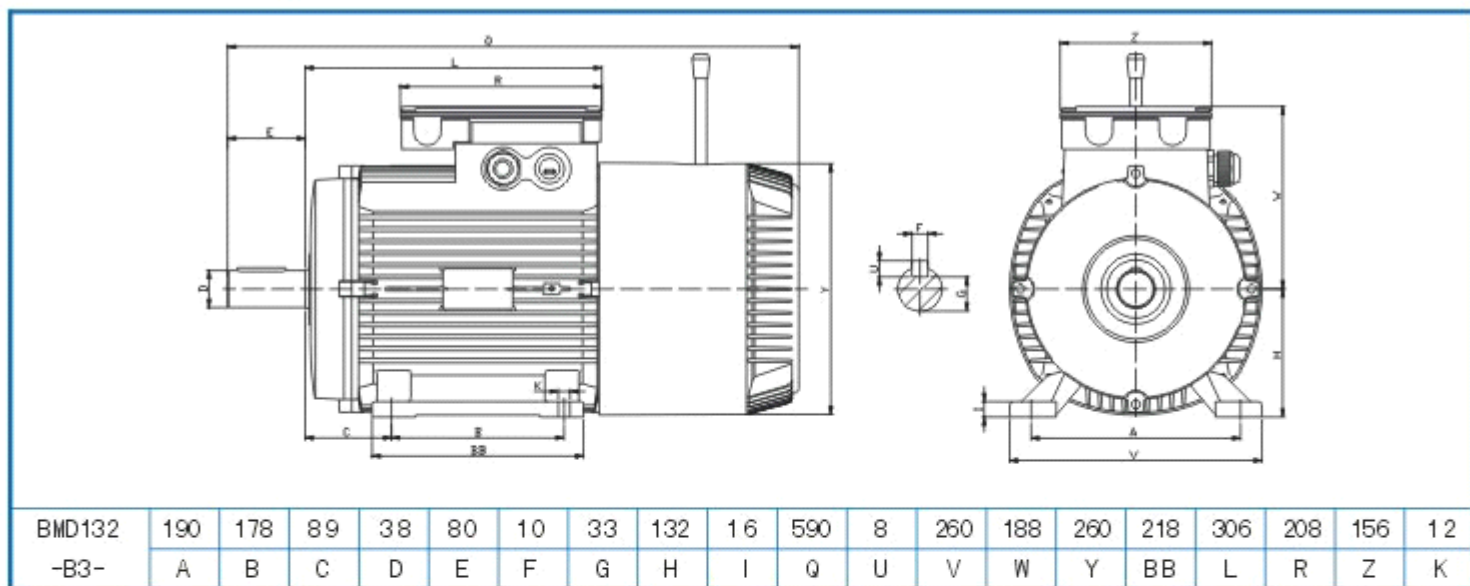
电话:021-60640771

传真:021-57717695

网址: <http://www.haoguanjd.com> www.shhgjdqi.com

地址: 中国上海上海市松江区顾戴路 3459 弄 19 号

BMD132尺寸 / BMD132 DIMENSIONS



公司名称: 上海豪冠机电设备有限公司

联系人: 杨奇 手机: **13661695091/13916695992**

QQ:1914222621 570998234

电话: **021-60640771**

传真: **021-57717695**

网址: **<http://www.haoguanjd.com> www.shhgjdqi.com**

地址: 中国上海上海市松江区顾戴路 **3459 弄 19 号**

BMD\BMA 刹车马达特点：

适用于保持负载

由于是无励磁动作型电磁制动器，因此在电源切断时，制动力仍然起作用，从而能可靠地保持负载。

出色的安全制动器。

作为用于停电时的紧急制动、长时间的停止保持、防止机械滑移等安全制动器，可发挥出色的性能。

可在短时间内制动。

仅是电动机时，越程为 2 - 4 圈。

可以频繁地进行瞬间顺逆转。

只需简单的切换即可在 1 分钟内停止 6 次。（请确保停止时间在 3 秒以上。）

若需要在 1 分钟内停止 7 至 100 次，则请使用离合制动电动机。（但仅先单向运转）

电动机、制动器部可使用同一个电源。

由于电磁制动器内置有整流电流，因此可与电动机使用同一个交流电源。

