

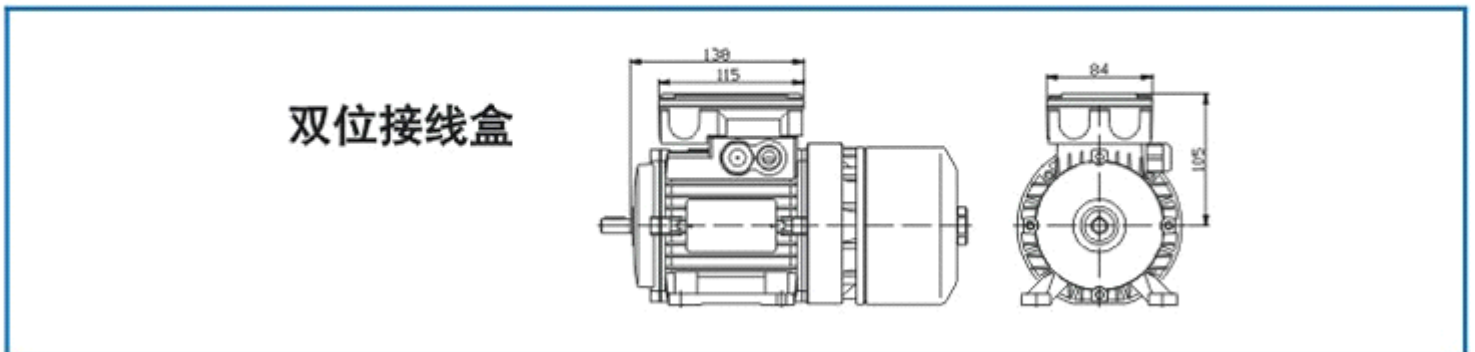
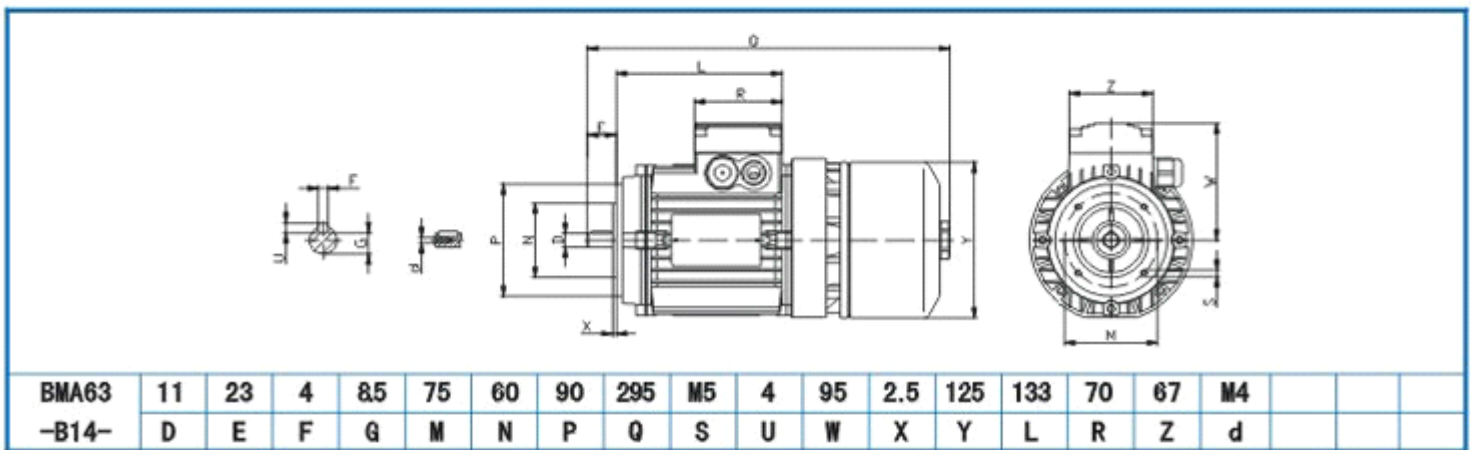
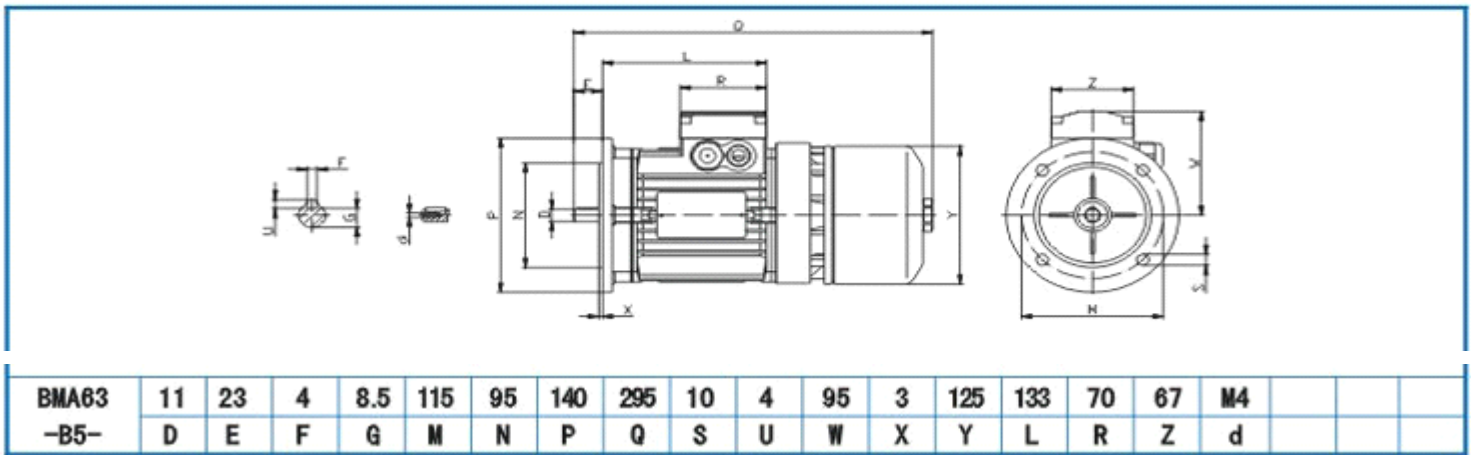
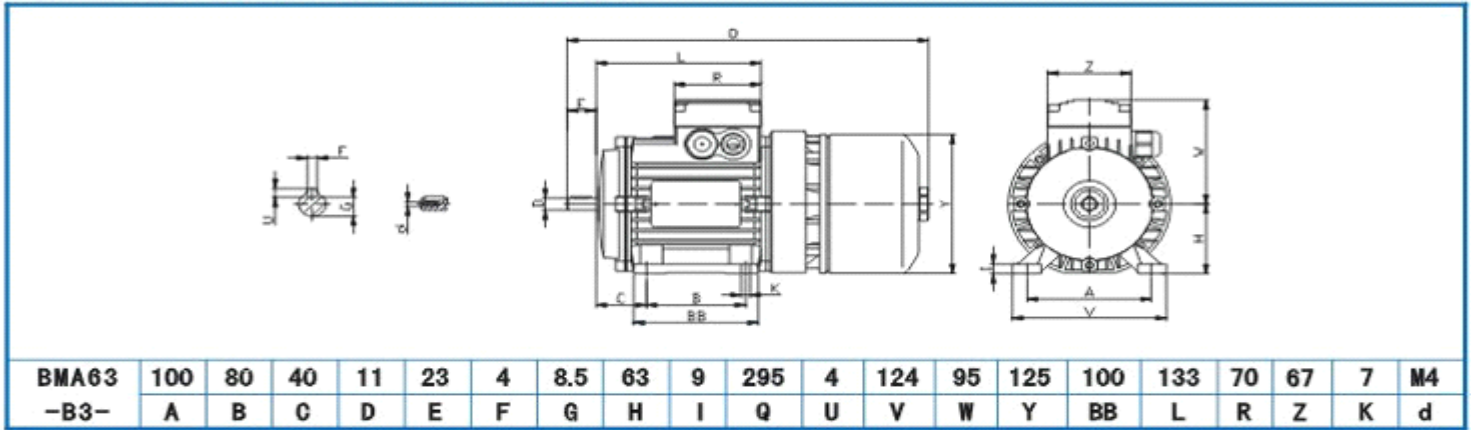
BMA性能参数/BMA PERFORMANCE

TYPE	POWER (KW)	n_n (r/min)	I_n (A)	$\cos\Phi$	M_N (N.m)	M_{st}/M_N	M_{max}/M_N	$J \times 10^{-4}$ (Kg.m ²)	A.C.T _{max} (N.m)	Z ₀
2p		$n_0=3000r/min$								
BMA6312	0.18	2800	0.53	0.75	0.614	2.3	2.3	2.4	8	6100
BMA6322	0.25	2800	0.68	0.78	0.853	2.3	2.3	3.3	8	6100
BMA6332	0.37	2800	1.05	0.78	1.26	2.3	2.3	4.4	8	6100
BMA7112	0.37	2800	0.96	0.80	1.26	2.3	2.3	5.37	13.5	6100
BMA7122	0.55	2800	1.35	0.82	1.88	2.3	2.3	6.05	13.5	6100
BMA7132	0.75	2800	1.82	0.83	2.56	2.3	2.3	6.35	13.5	6100
BMA8012	0.75	2800	1.75	0.85	2.56	2.3	2.3	12.8	17.5	6100
BMA8022	1.1	2800	2.55	0.85	3.75	2.3	2.3	14.2	17.5	6100
BMA90S2	1.5	2800	3.44	0.85	5.04	2.3	2.3	20.9	37	6100
BMA90L2	2.2	2800	4.83	0.86	7.4	2.3	2.3	24.15	37	6100
BMA100L-2	3	2800	6.39	0.87	10	2.3	2.3	43.88	50	6100
4p		$n_0=1500r/min$								
BMA6314	0.12	1400	0.48	0.63	0.89	2.4	2.4	3.6	8	15000
BMA6324	0.18	1400	0.65	0.66	1.23	2.4	2.4	4.9	8	15000
BMA6334	0.25	1400	0.86	0.67	1.71	2.4	2.4	5.4	8	15000
BMA7114	0.25	1400	0.83	0.68	1.71	2.4	2.4	7.95	13.5	19000
BMA7124	0.37	1400	1.12	0.72	2.53	2.4	2.4	8.95	13.5	18050
BMA7134	0.37	1400	1.12	0.72	3.75	2.4	2.4	8.95	13.5	18050
BMA8014	0.55	1400	1.56	0.73	3.75	2.4	2.4	16.48	17.5	9500
BMA8024	0.75	1400	2.01	0.75	5.12	2.3	2.4	18.91	17.5	9500
BMA8034	1.1	1400	2.78	0.77	7.5	2.3	2.3	19.8	17.5	9500
BMA90S4	1.4	1400	2.75	0.78	7.4	2.3	2.3	28.77	37	14250
BMA90L4	1.1	1400	2.75	0.78	7.4	2.3	2.3	28.77	37	14250
BMA90L4	1.5	1400	3.65	0.79	10.1	2.3	2.3	33.59	37	11400
BMA100L1-4	2.2	1400	5.03	0.82	14.8	2.2	2.3	56.33	50	7600
BMA100L2-4	3	1400	6.82	0.81	20.2	2.2	2.3	66.18	50	6650
6p		$n_0=1000r/min$								
BMA7116	0.18	930	0.74	0.63	1.88	2.0	2.0	11.09	13.5	26000
BMA7126	0.25	930	0.94	0.64	2.62	2.0	2.0	12.75	13.5	26000
BMA8016	0.37	930	1.29	0.64	3.88	2.0	2.0	25.84	17.5	17000
BMA8026	0.55	930	1.81	0.65	5.77	2.0	2.0	29.95	17.5	17000
BMA90S6	0.75	930	2.19	0.70	7.78	2.0	2.2	39.88	37	17000
BMA90L6	1.1	930	2.98	0.72	11.4	2.0	2.2	50.88	37	14000
BMA100L-6	1.5	930	3.90	0.74	15.2	2.0	2.2	96.33	50	10000

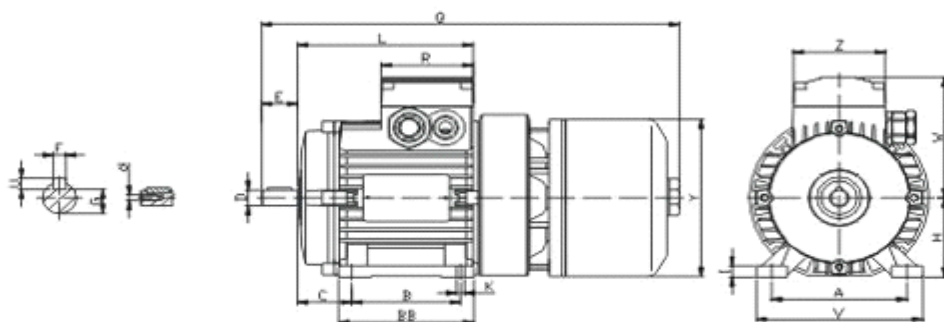
注：以上参数按三相Y:380V/50Hz; Δ:220V/50Hz的额定电压及频率提供。

上海豪冠公司 技术经理 杨奇 24小时服务热线 13661695091 021-60640771

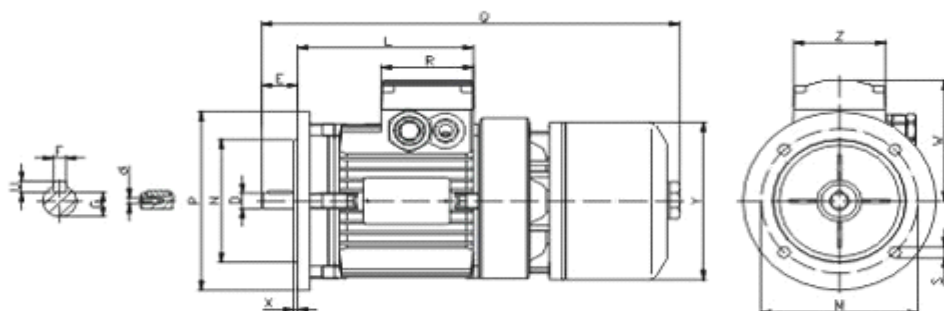
BMA63 尺寸 / BMA63 DIMENSIONS



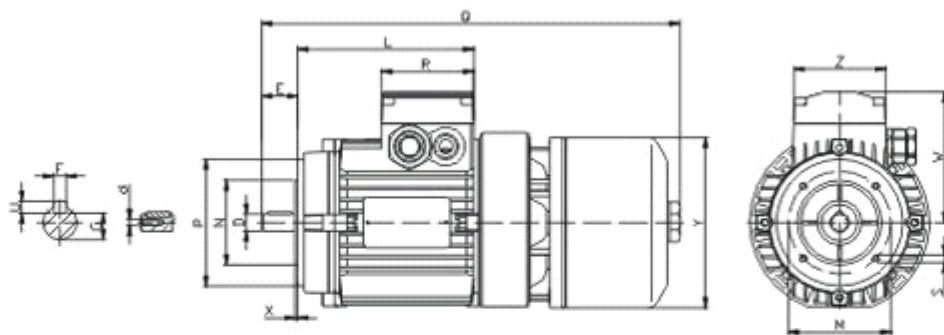
BMA71尺寸/BMA71 DIMENSIONS



BMA71 -B3-	112	90	45	14	30	5	11	71	10	348	5	138	108	141	112	146	76	76	7	M5
	A	B	C	D	E	F	G	H	I	Q	U	V	W	Y	BB	L	R	Z	K	d

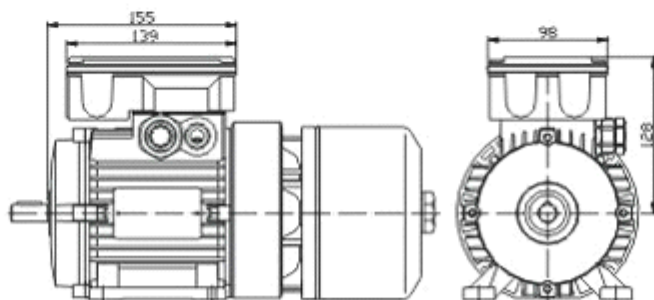


BMA71 -B5-	14	30	5	11	130	110	160	348	10	5	108	3.5	141	146	76	76	M5			
	D	E	F	G	M	N	P	Q	S	U	W	X	Y	L	R	Z	d			

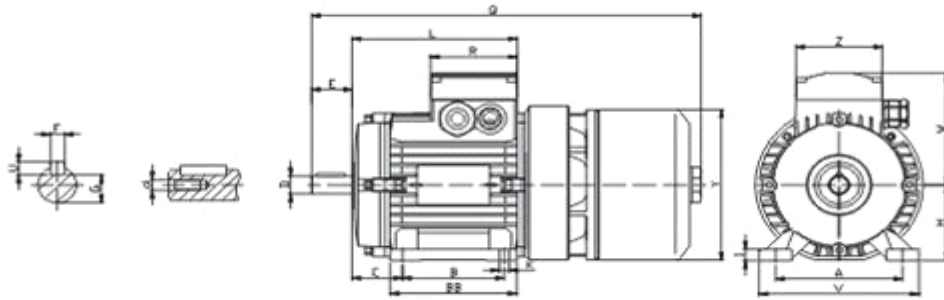


BMA71 -B14-	14	30	5	11	85	70	105	348	M6	5	108	2.5	141	146	76	76	M5			
	D	E	F	G	M	N	P	Q	S	U	W	X	Y	L	R	Z	d			

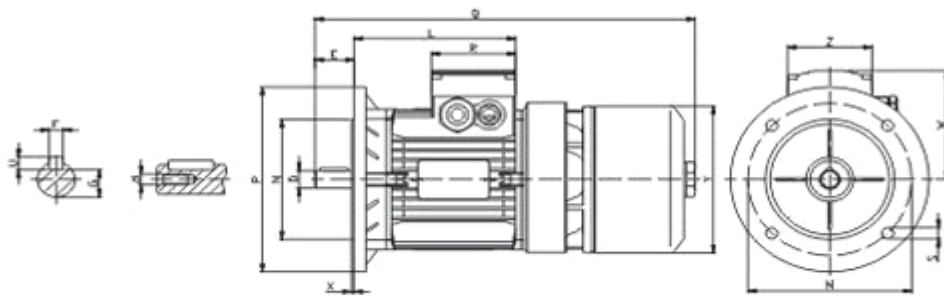
双位接线盒



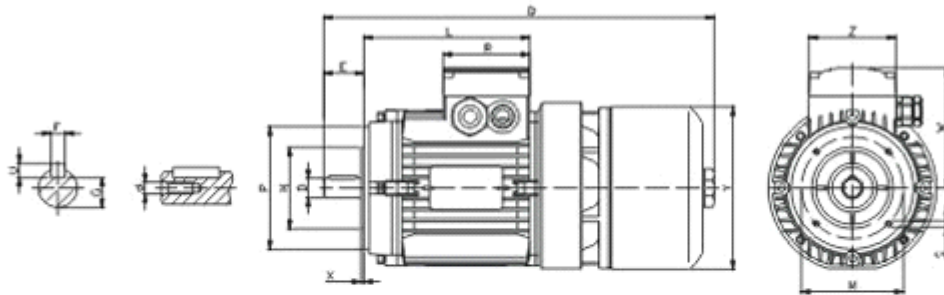
BMA80尺寸/BMA80 DIMENSIONS



BMA80 -B3-	125	100	50	19	40	6	15.5	80	12	385	6	157	118	155	124	163	85	85	10	M6
	A	B	C	D	E	F	G	H	I	Q	U	V	W	Y	BB	L	R	Z	K	d

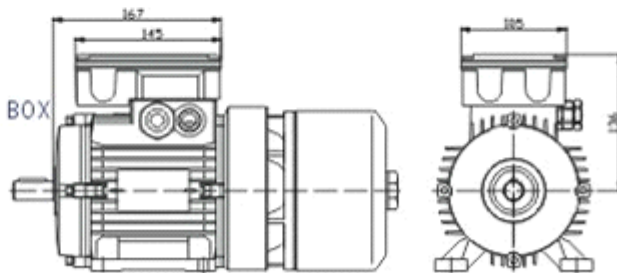


BMA80 -B5-	19	40	6	15.5	165	130	200	385	12	6	118	3.5	155	163	85	85	M6			
	D	E	F	G	M	N	P	Q	S	U	W	X	Y	L	R	Z	d			

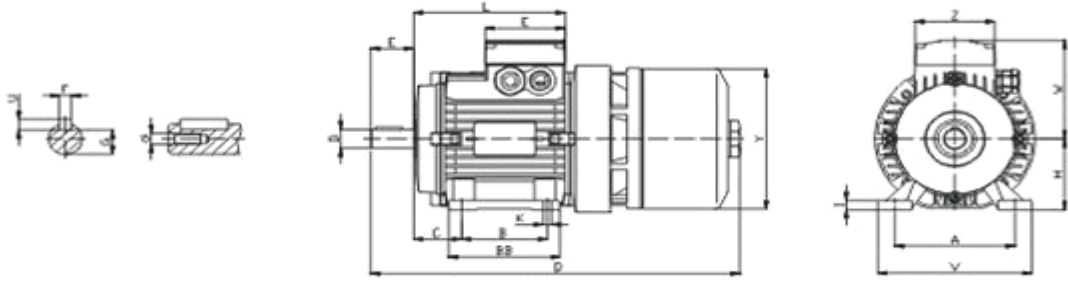


BMA80 -B14-	19	40	6	15.5	100	80	120	385	M6	6	118	3	155	163	85	85	M6			
	D	E	F	G	M	N	P	Q	S	U	W	X	Y	L	R	Z	d			

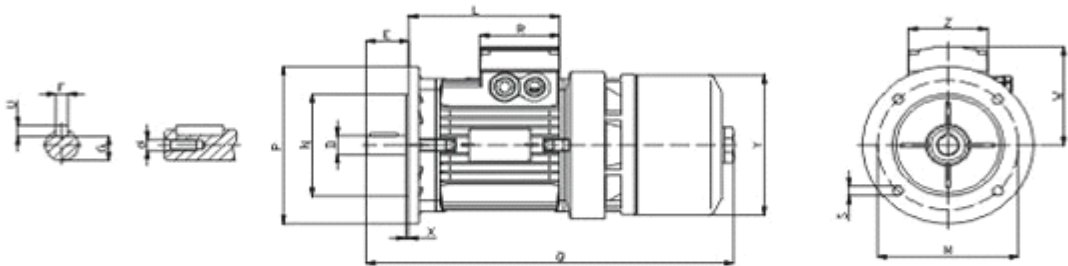
双位接线盒 DOUBLE TERMINAL BOARD BOX



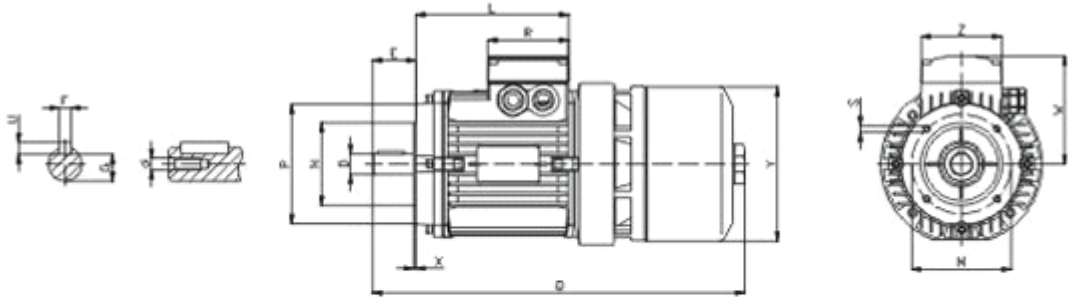
BMA90S尺寸/BMA90S DIMENSIONS



BMA90S	140	100	56	24	50	8	20	90	12	431	7	180	125	178	130	177	93	93	10	M8
-B3-	A	B	C	D	E	F	G	H	I	Q	U	V	W	Y	BB	L	R	Z	K	d



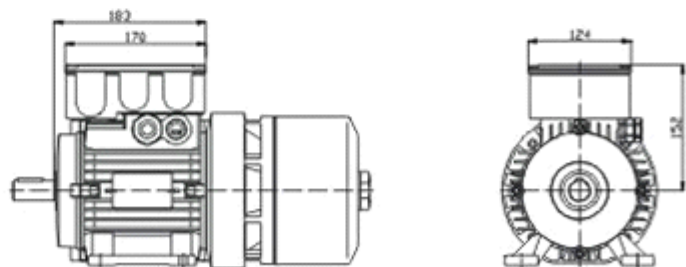
BMA90S	24	50	8	20	165	130	200	431	12	7	125	3.5	180	177	93	93	M8			
-B5-	D	E	F	G	M	N	P	Q	S	U	W	X	Y	L	R	Z	d			



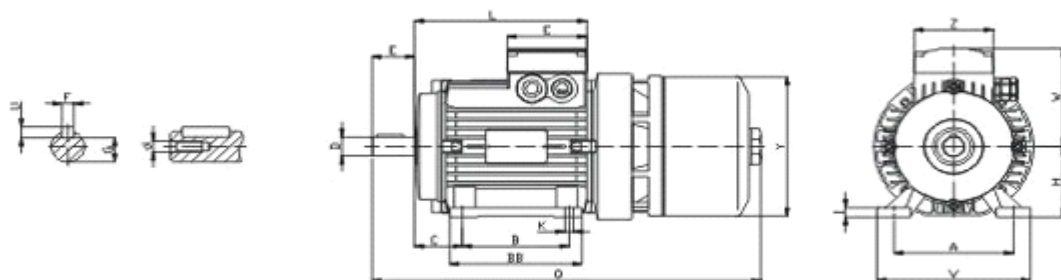
BMA90S	24	50	8	20	115	95	138	431	M8	7	125	3	180	177	93	93	M8			
-B14-	D	E	F	G	M	N	P	Q	S	U	W	X	Y	L	R	Z	d			

双位接线盒

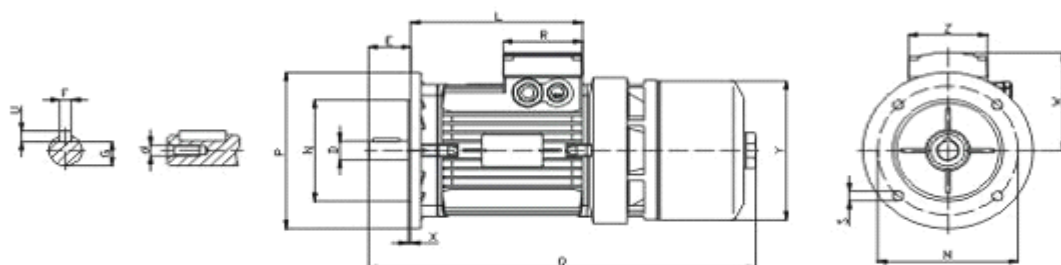
DOUBLE TERMINAL BOARD BOX



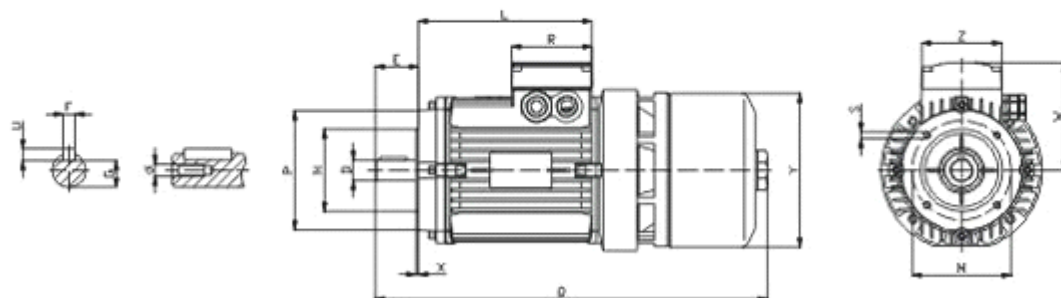
BMA90L 尺寸 / BMA90L DIMENSIONS



BMA90L	140	125	56	24	50	8	20	90	12	456	7	180	125	178	155	202	93	93	10	M8
-B3-	A	B	C	D	E	F	G	H	I	Q	U	V	W	Y	BB	L	R	Z	K	d

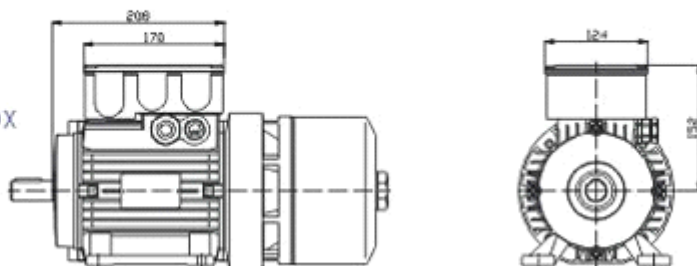


BMA90L	24	50	8	20	165	130	200	456	12	7	125	3.5	180	202	93	93	M8			
-B5-	D	E	F	G	M	N	P	Q	S	U	W	X	Y	L	R	Z	d			

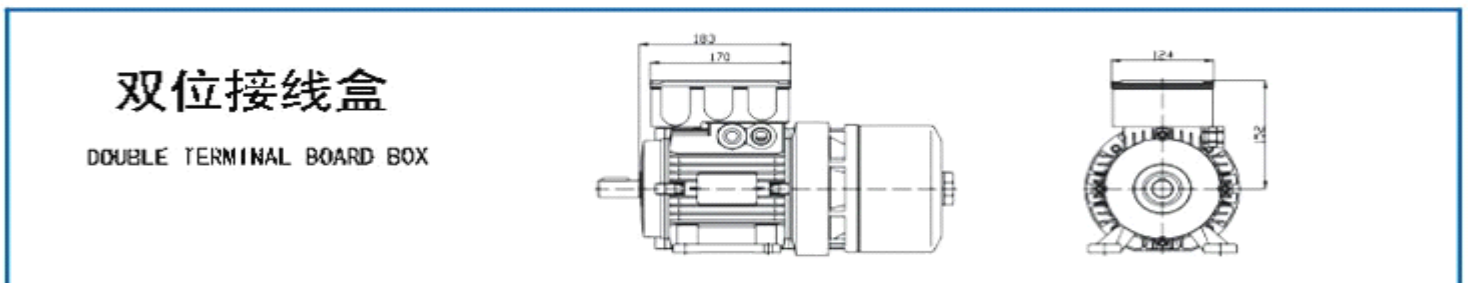
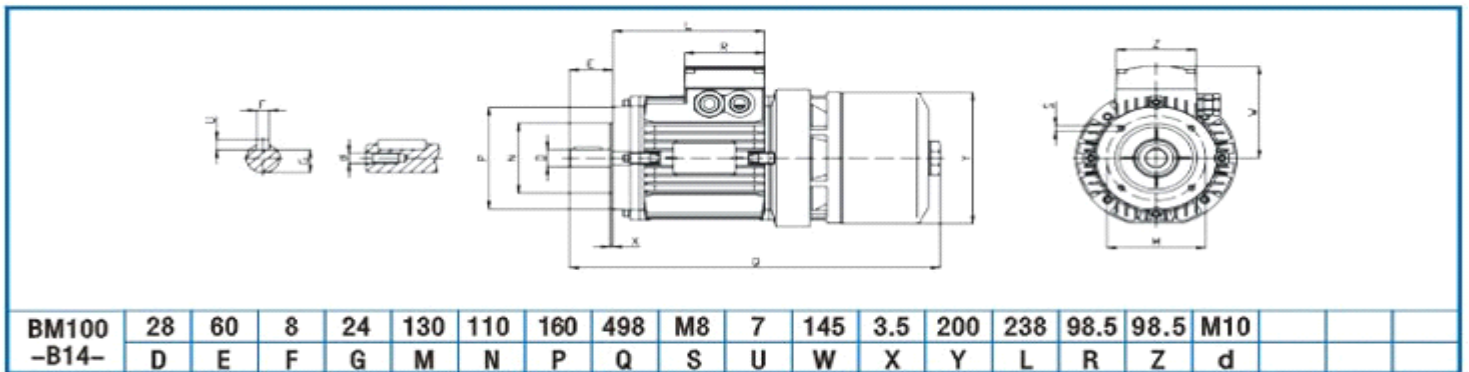
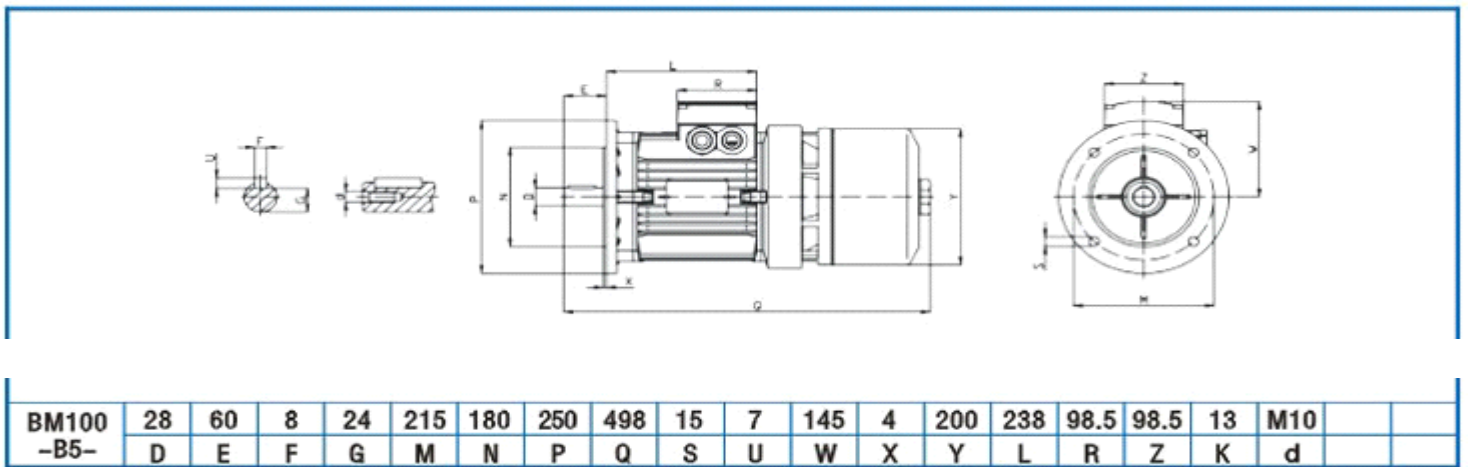
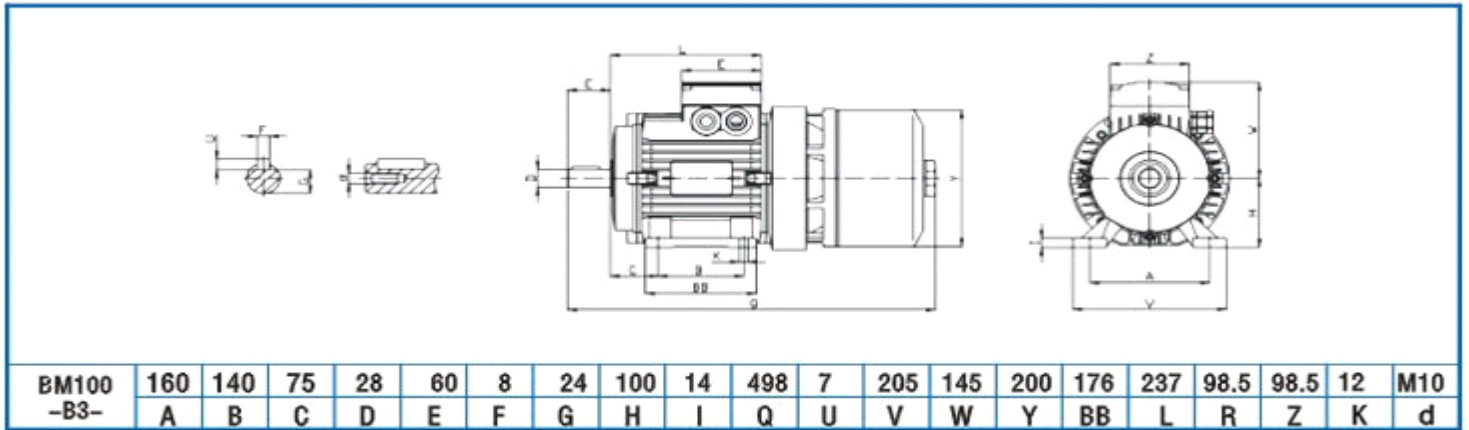


BMA90L	24	50	8	20	115	95	138	456	M8	7	125	3	180	202	93	93	M8			
-B14-	D	E	F	G	M	N	P	Q	S	U	W	X	Y	L	R	Z	d			

双位接线盒 DOUBLE TERMINAL BOARD BOX



BMA100尺寸 / BMA 100 DIMENSIONS



上海豪冠机电设备有限公司

了解更多产品参数尺寸价格，请来电咨询上海豪冠机电设备有限公司 杨奇 电话：021-60640771
13661695091

BMD\BMA 刹车马达特点:

适用于保持负载

由于是无励磁动作型电磁制动器，因此在电源切断时，制动力仍然起作用，从而能可靠地保持负载。

出色的安全制动器。

作为用于停电时的紧急制动、长时间的停止保持、防止机械滑移等安全制动器，可发挥出色的性能。

可在短时间内制动。

仅是电动机时，越程为 2 - 4 圈。

可以频繁地进行瞬间顺逆转。

只需简单的切换即可在 1 分钟内停止 6 次。（请确保停止时间在 3 秒以上。）

若需要在 1 分钟内停止 7 至 100 次，则请使用离合制动电动机。（但仅先单向运转）

电动机、制动器部可使用同一个电源。

由于电磁制动器内置有整流电流，因此可与电动机使用同一个交流电源。

