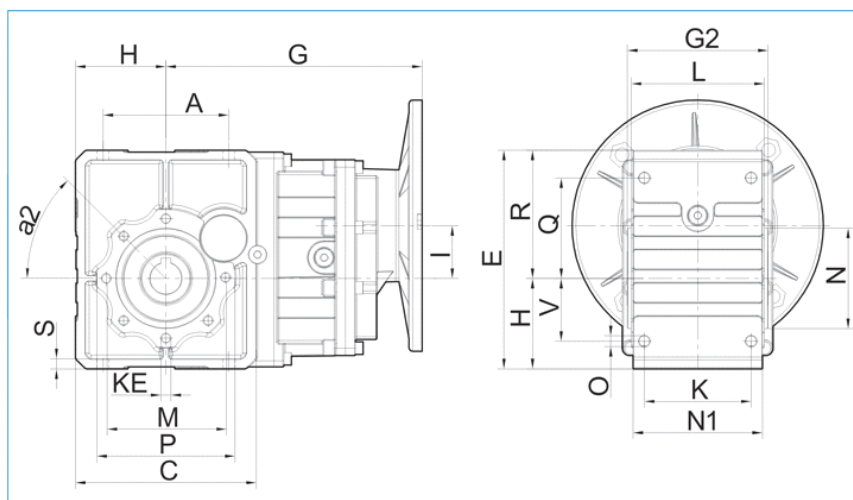


## KM050B 准双曲面齿轮减速机外形尺寸图

KM系列斜齿轮-准双曲面齿轮减速机 外形尺寸图

### KM..外形尺寸 / Outline Dimension



KM	A	C	E	G	H	I	K	KE	a2	L	M	N <sub>1a</sub>	N <sub>1</sub>	O	P	Q	R	S	V	kg
050B	80	20	144	190.5	60	40.35	70	4-M8*12	45°	87	85	70	85	8.5	100	64	84	7	40	6
050C	80	20	144	203	60	4.8	70	4-M8*12	45°	87	85	70	85	8.5	100	64	84	7	40	6.7
063B	100	44	174	204	72	42	85	7-M8*14	45°	106	95	80	103	8.5	110	80	102	8	50	9.8
063C	100	44	174	216	72	6.5	85	7-M8*14	45°	106	95	80	103	8.5	110	80	102	8	50	10.6
075B	120	72	205	243.5	86	52.3	90	7-M8*16	45°	114	115	95	112	11	140	93	119	10	60	11.8
075C	120	72	205	261.5	86	8.3	90	7-M8*16	45°	114	115	95	112	11	140	93	119	10	60	12.9
090B	140	206	238	269	103	63.11	100	7-M10*22	45°	134	130	110	130	13	160	102	135	11	70	17.6
090C	140	206	238	285.5	103	19.11	100	7-M10*22	45°	134	130	110	130	13	160	102	135	11	70	18.5
110B	170	255	295	368	127.5	72	115	7-M10*26	45°	148	165	130	144	14	200	125	167.5	13	85	47.2
110C	170	255	295	390	127.5	10	115	7-M10*26	45°	148	165	130	144	14	200	125	167.5	13	85	50

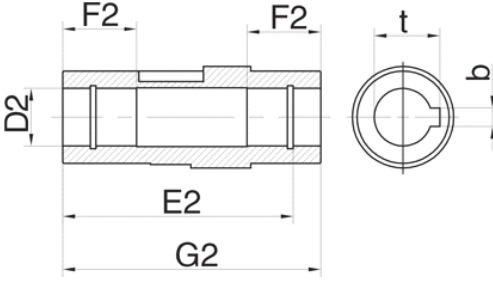
注：重量 (kg) 不包含电机的重量。  
Note: Weight(kg) without the weight of motor.

### KM..HS 外形尺寸 / Outline Dimension

The drawing shows a front view of the gearbox with dimensions: U (width of the main housing), E1 (height of the main housing), D1 (width of the main housing), G1 (width of the main housing), F1 (width of the main housing), T1 (width of the main housing).

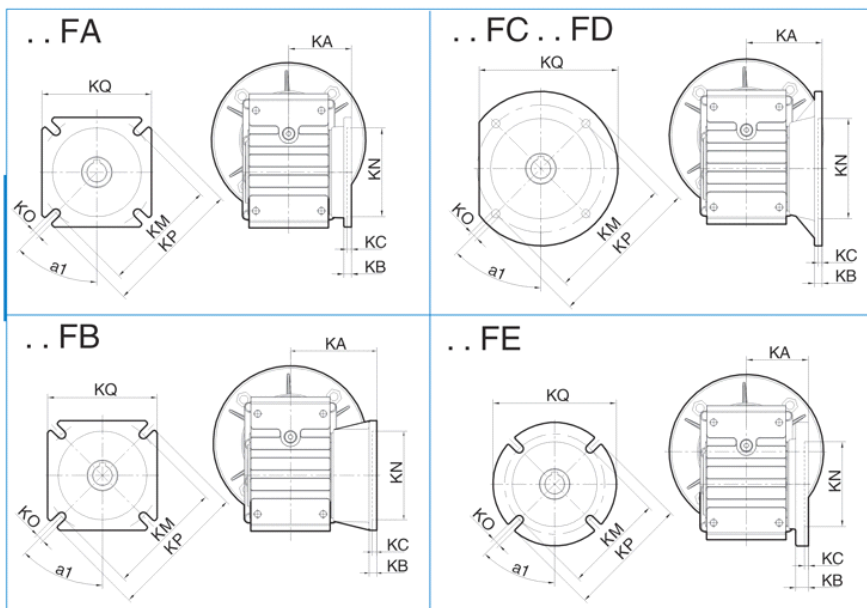
KM	I	U	E1	D1 <sub>β</sub>	T1	F1	G1
050B	40.35	187	23	11	12.5	4	—
050C	4.8	199.5	23	11	12.5	4	—
063B	42	199	30	14	16	5	M6
063C	6.5	211	23	11	12.5	4	—
075B	52.3	237.5	40	16	18	5	M6
075C	8.3	256	30	14	16	5	M6
090B	63.11	263	40	19	21.5	6	M6
090C	19.11	279	30	14	16	5	M6
110B	72	356	50	24	27	8	M6
110C	10	378	40	19	21.5	6	M6

### KM..空心输出轴尺寸 / Hollow Output Shaft Dimension



KM	F2	E2	G2	D2 <sub>外</sub>	b	t
050	30	77	92	20	6	22.8
				24	8	27.3
				25	8	28.3
063	36	97	112	25	8	28.3
				28	8	31.3
				30	8	33.3
075	40	105	120	28	8	31.3
				30	8	33.3
				35	10	38.3
090	45	122	140	35	10	38.3
				38	10	41.3
				40	12	43.3
110	50	131	155	40	12	43.3
				42	12	45.3
				45	14	48.3

### KM..F 输出法兰尺寸 / Output Flange Dimension



公司名称: 上海豪冠机电设备有限公司

联系人: 杨奇 手机:13661695091/13916695992

QQ:1914222621 570998234

电话:021-60640771 传真:021-57717695

网址: <http://www.haoguanjd.com> [www.shhgjdqi.com](http://www.shhgjdqi.com)

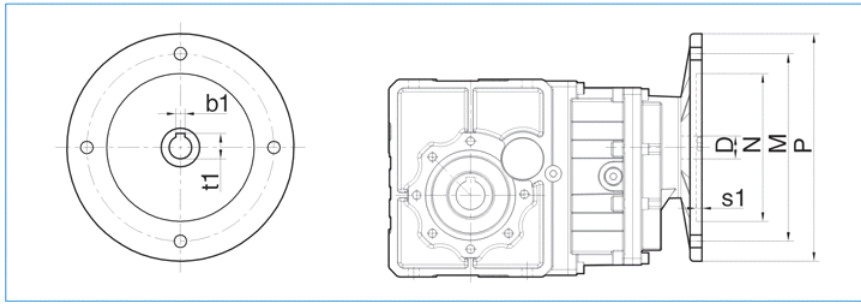
地址: 中国上海上海市松江区顾戴路 3459 弄 19 号

FA										FB										FC									
KM	a1	KA	KB	KC	KM	KN <sub>90</sub>	KO	KP	KQ	a1	KA	KB	KC	KM	KN <sub>90</sub>	KO	KP	KQ	a1	KA	KB	KC	KM	KN <sub>90</sub>	KO	KP	KQ		
050	45°	90	9	5	85	70	11	125	110	45°	120	9	5	85	70	11	125	110	45°	89	10	5	130	110	9.5	160	—		
063	45°	82	10	6	150	115	11	180	142	45°	112	10	6	150	115	11	180	142	45°	98	10	5	165	130	11	200	—		
075	45°	111	13	6	165	130	14	200	170	—	—	—	—	—	—	—	—	—	—	—	—	—	—	—	—	—	—		
090	45°	111	13	6	175	152	14	210	200	45°	122	18	6	215	180	14	250	—	45°	110	17	6	165	130	11	200	—		
110	45°	139	15	6	230	170	14	280	260	—	—	—	—	—	—	—	—	—	—	—	—	—	—	—	—	—	—		

FD										FE																	
KM	a1	KA	KB	KC	KM	KN <sub>90</sub>	KO	KP	KQ	a1	KA	KB	KC	KM	KN <sub>90</sub>	KO	KP	KQ									
050	45°	72	14.5	5	115	95	11	140	—	—	—	—	—	—	—	—	—	—	—	—	—	—	—	—	—	—	
063	—	—	—	—	—	—	—	—	—	45°	80.5	16.5	5	130	110	11	160	—	—	—	—	—	—	—	—	—	—
075	—	—	—	—	—	—	—	—	—	—	—	—	—	—	—	—	—	—	—	—	—	—	—	—	—	—	—
090	45°	151	13	6	175	152	14	210	—	—	—	—	—	—	—	—	—	—	—	—	—	—	—	—	—	—	

**KM..IEC 输入法兰尺寸 / Input Flange Dimension**



KM	IEC	N	M	P	b1	t1	s1	i ( 速比/ratio )																												
								D																												
								B														C														
								7.5	10	12.5	15	20	25	30	40	50	60	75	100	125	150	200	250	300	7.5	10	12.5	15	20	25	30	40	50	60	75	100
050	63B5	95	—	115	—	140	—	4	12.8	5	11	11	11	11	11	11	11	11	11	11	11	11	11	11	11	11	11	11	11	11	11	11	11	11		
	71B5/B14	110	70	130	85	160	105	5	16.3	5	14	14	14	14	14	14	14	14	14	14	14	14	14	14	14	14	14	14	14	14	14	14	14	14		
	80B5/B14	130	80	165	100	200	120	6	21.8	5	19	19	19	19	19	19	19	19	19	19	19	19	19	19	19	19	19	19	19	19	19	19	19	19	19	
	90B5/B14	130	95	165	115	200	140	8	27.3	5	24	24	24	24	24	24	24	24	24	24	24	24	24	24	24	24	24	24	24	24	24	24	24	24	24	
063	63B5	95	—	115	—	140	—	4	12.8	5	—	—	—	—	—	—	—	—	—	—	—	—	—	—	—	—	—	—	—	—	—	—	—	—		
	71B5/B14	110	70	130	85	160	105	5	16.3	5	—	—	—	—	—	—	—	—	—	—	—	—	—	—	—	—	—	—	—	—	—	—	—	—		
	80B5/B14	130	80	165	100	200	120	6	21.8	5	19	19	19	19	19	19	19	19	19	19	19	19	19	19	19	19	19	19	19	19	19	19	19	19		
	90B5/B14	130	95	165	115	200	140	8	27.3	5	24	24	24	24	24	24	24	24	24	24	24	24	24	24	24	24	24	24	24	24	24	24	24	24	24	
075	63B5	95	—	115	—	140	—	4	12.8	5	—	—	—	—	—	—	—	—	—	—	—	—	—	—	—	—	—	—	—	—	—	—	—	—		
	71B5	110	—	130	—	160	—	5	16.3	5	—	—	—	—	—	—	—	—	—	—	—	—	—	—	—	—	—	—	—	—	—	—	—	—		
	80B5/B14	130	80	165	100	200	120	6	21.8	5	—	—	—	—	—	—	—	—	—	—	—	—	—	—	—	—	—	—	—	—	—	—	—	—	—	
	90B5/B14	130	95	165	115	200	140	8	27.3	5	24	24	24	24	24	24	24	24	24	24	24	24	24	24	24	24	24	24	24	24	24	24	24	24	24	
090	100B5/B14	180	110	215	130	250	160	8	31.3	5.5	28	28	28	28	28	28	28	28	28	28	28	28	28	28	28	28	28	28	28	28	28	28	28	28	28	
	112B5/B14	180	110	215	130	250	160	8	31.3	5.5	28	28	28	28	28	28	28	28	28	28	28	28	28	28	28	28	28	28	28	28	28	28	28	28	28	28
	63B5	95	—	115	—	140	—	4	12.8	5	—	—	—	—	—	—	—	—	—	—	—	—	—	—	—	—	—	—	—	—	—	—	—	—	—	
	71B5	110	—	130	—	160	—	5	16.3	5	—	—	—	—	—	—	—	—	—	—	—	—	—	—	—	—	—	—	—	—	—	—	—	—	—	
110	80B5/B14	130	80	165	100	200	120	6	21.8	5	—	—	—	—	—	—	—	—	—	—	—	—	—	—	—	—	—	—	—	—	—	—	—	—	—	
	90B5/B14	130	95	165	115	200	140	8	27.3	5	24	24	24	24	24	24	24	24	24	24	24	24	24	24	24	24	24	24	24	24	24	24	24	24	24	
	100B5/B14	180	110	215	130	250	160	8	31.3	5.5	28	28	28	28	28	28	28	28	28	28	28	28	28	28	28	28	28	28	28	28	28	28	28	28	28	28
	112B5/B14	180	110	215	130	250	160	8	31.3	5.5	28	28	28	28	28	28	28	28	28	28	28	28	28	28	28	28	28	28	28	28	28	28	28	28	28	28
132B5	230	—	265	—	300	—	10	41.3	6	38	38	38	38	38	38	38	38	38	38	38	38	38	38	38	38	38	38	38	38	38	38	38	38	38		

公司名称: 上海豪冠机电设备有限公司  
 联系人: 杨奇 手机:13661695091/13916695992  
 QQ:1914222621 570998234  
 电话:021-60640771 传真:021-57717695  
 网址: <http://www.haoguanjd.com> [www.shhgjdqi.com](http://www.shhgjdqi.com)  
 地址: 中国上海上海市松江区顾戴路 3459 弄 19 号