

# 中华人民共和国国家标准

GB/T 12234—2007  
代替 GB/T 12234—1989

## 石油、天然气工业用螺柱连接 阀盖的钢制闸阀

Bolted bonnet steel gate valves for petroleum and natural gas industries

(ISO 10434:2004/API 600—2001, NEQ)

2007-04-18 发布

2007-11-01 实施



中华人民共和国国家质量监督检验检疫总局 发布  
中国国家标准化管理委员会

## 前 言

本标准对应于 ISO 10434:2004/API 600—2001《石油、天然气工业用螺柱连接阀盖的钢制闸阀》，采标一致性程度为非等效，与 ISO 10434:2004/API 600—2001 相比，技术内容和文本结构存在很大差异：

- 取消了 ISO 10434:2004 中 5.3.2 的焊接连接端的尺寸规定；
- 取消了 ISO 10434:2004 中 5.12 旁通连接端的尺寸规定；
- 未采用 6.3 的加工和修理的焊接；
- 未采用第 7 章试验、检查和检验具体内容；
- 增加了阀体、阀座最小直径。

本标准是对 GB/T 12234—1989《通用阀门 法兰和对焊连接钢制闸阀》的修订。与 GB/T 12234—1989 相比主要变化如下：

- 标准名称修改为《石油、天然气工业用螺柱连接阀盖的钢制闸阀》；
- 修改了阀体最小壁厚的要求；
- 增加了阀体阀座最小直径的要求；
- 修改了螺栓拉应力要求；
- 修改了密封面堆焊厚度的要求；
- 修改了阀杆最小直径的要求；
- 修改了填料和填料箱函的要求；
- 修改了阀体与阀盖连接螺栓的要求；
- 增加静压寿命试验次数要求和无损检测的技术内容；
- 修改了材料的要求，增加了阀杆材料硬度的要求；
- 修改了试验方法和检验要求，增加了型式试验项目和要求；
- 修改了标志内容和供货的要求；
- 将 GB/T 12234—1989 附录 A“闸板和阀座密封面以及内件材料的选用”的内容调整到正文中；
- 增加了附录 A“订货合同数据表”。

本标准自实施之日起代替 GB/T 12234—1989。

本标准的附录 A 为资料性附录。

本标准由中国机械工业联合会提出。

本标准由全国阀门标准化技术委员会(SAC/TC 188)归口。

本标准起草单位：合肥通用机械研究所、河南开封高压阀门有限公司、上海良工阀门厂、武汉锅炉集团阀门有限责任公司。

本标准主要起草人：王晓钧、鹿焕成、杨恒、吕召政、张惠东。

本标准所代替标准的历次版本情况为：

- GB/T 12234—1989。

# 石油、天然气工业用螺柱连接 阀盖的钢制闸阀

## 1 范围

本标准规定了螺柱连接阀盖钢制楔式闸板和平行双闸板闸阀的结构型式、技术要求、材料、试验方法和检验规则、标志、包装和贮运。

本标准适用于公称压力 PN16~PN420、公称尺寸 DN25~DN600、使用温度 -29℃~538℃，螺栓连接阀盖、明杆结构的钢制楔式闸板和双闸板，端部连接形式为法兰或焊接端，用于石油、石油相关制品、天然气等介质的闸阀。

本标准也适用于端部连接形式为螺纹、卡箍连接方式的闸阀。

## 2 规范性引用文件

下列文件中的条款通过本标准的引用而成为本标准的条款。凡是注日期的引用文件，其随后所有的修改单(不包括勘误的内容)或修订版均不适用于本标准，然而，鼓励根据本标准达成协议的各方研究是否可使用这些文件的最新版本。凡是不注日期的引用文件，其最新版本适用于本标准。

- GB 150 钢制压力容器
- GB/T 152.4 紧固件 六角头螺栓和六角螺母用沉孔
- GB/T 196 普通螺纹 基本尺寸(GB/T 196—2003,ISO 724:1993,MOD)
- GB/T 197 普通螺纹 公差(GB/T 197—2003,ISO 965-1:1998,MOD)
- GB/T 228 金属材料 室温拉伸试验方法(GB/T 228—2002,eqv ISO 6892:1998)
- GB/T 798 活节螺栓
- GB/T 5796.1 梯形螺纹 第1部分:牙型(GB/T 5796.1—2005,ISO 2901:1993,MOD)
- GB/T 5796.2 梯形螺纹 第2部分:直径与螺距系列(GB/T 5796.2—2005,ISO 2902:1977,MOD)
- GB/T 5796.3 梯形螺纹 第3部分:基本尺寸(GB/T 5796.3—2005,ISO 2904:1977,MOD)
- GB/T 5796.4 梯形螺纹 第4部分:公差(GB/T 5796.4—2005,ISO 2903:1993,MOD)
- GB/T 7306.2 55°密封管螺纹 第2部分:圆锥内螺纹与圆锥外螺纹(GB/T 7306.2—2000,eqv ISO 7-1:1994)
- GB/T 9113(所有部分) 整体钢制管法兰
- GB/T 9124 钢制管法兰 技术条件
- GB/T 12220 通用阀门 标志(GB/T 12220—1989,idt ISO 5209:1977)
- GB/T 12221 金属阀门 结构长度(GB/T 12221—2005,ISO 5752:1982,MOD)
- GB/T 12222 多回转阀门驱动装置的连接(GB/T 12222—2005,ISO 5210:1991,MOD)
- GB/T 12224 钢制阀门 一般要求(GB/T 12224—2005,ASTM B16.34a:1998,NEQ)
- GB/T 12228 通用阀门 碳素钢锻件技术条件
- GB/T 12229 通用阀门 碳素钢铸件技术条件
- GB/T 12230 通用阀门 不锈钢铸件技术条件
- JB/T 106 阀门的标志和涂漆
- JB/T 6440 阀门受压铸钢件 射线照相检验

### 3 结构型式

闸阀的典型结构如图 1 所示。

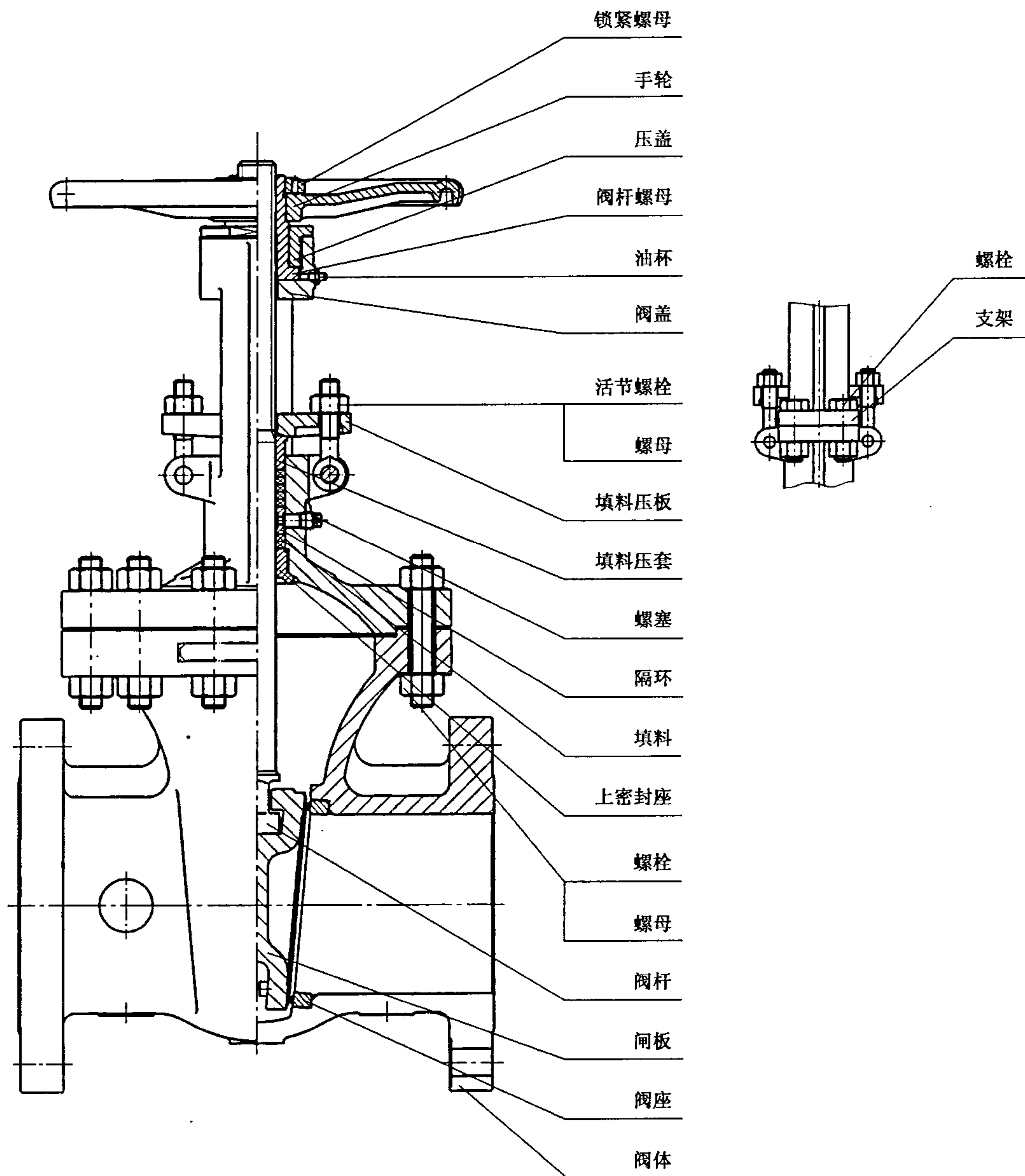


图 1 闸阀的典型结构示意图

### 4 技术要求

#### 4.1 压力-温度额定值

4.1.1 闸阀的压力-温度额定值按 GB/T 12224 的规定。对于某些采用弹性密封副结构、或内部零件采用特殊材料的,其允许使用的压力-温度等级低于闸阀壳体材料的压力-温度等级,应当取其较低值,并应当在铭牌上予以标明。

4.1.2 对低温介质使用的双座双密封型的闸阀,在关闭位置时,阀体中腔会积存介质,如果温度上升,会造成中腔内介质的压力的升高,可能使闸阀壳体破坏。有这种情况,应考虑在阀体的中腔增设泄压装置,并在订货合同中予以说明。

#### 4.2 结构长度

闸阀的结构长度及偏差按 GB/T 12221 的规定,或按订货合同的要求。

#### 4.3 连接端

4.3.1 法兰连接端按 GB/T 9113 的规定,密封面表面粗糙度按 GB/T 9124 的规定,或按订货合同要求。

4.3.2 焊接连接端的尺寸按 GB/T 12224 的规定,或按订货合同要求。

4.3.3 螺纹连接端的尺寸按 GB/T 7306.2 的规定,或按订货合同要求。

4.3.4 卡箍连接端的尺寸按订货合同要求。

#### 4.4 阀体

4.4.1 阀体应当是铸造或锻造成型的,阀体材料应当符合 GB/T 12228、GB/T 12229、GB/T 12230 的规定。

4.4.2 若阀体端法兰和与阀盖连接的阀体中法兰需要采用焊接时,该法兰应当采用对接焊形式的锻造材料的法兰,该法兰与阀体的焊接应当按 GB 150 的规定,并应按材料的特性进行相应的热处理。

4.4.3 不允许采用铸造成型为法兰端连接的闸阀将端法兰去除后成为焊接端的闸阀。

4.4.4 除 4.4.5 规定的部位外,阀体的最小壁厚  $t_m$  按表 1 的规定。对如图 2 所示的阀体通道与阀体颈部连接处、及其他应力集中部位和非圆形体等部位应适当的加厚。

表 1 阀体的最小壁厚

公称 尺寸 DN	公称压力 PN									
	16	20	25	40	50	63、64	100	150、160	250、260	420
	阀体最小壁厚/mm									
25	6.4	6.4	6.4	6.4	6.4	7.4	7.9	12.7	12.7	15.1
32	6.4	6.4	6.4	6.4	6.4	7.9	8.6	14.2	14.2	17.5
40	6.4	6.4	6.7	7.4	7.9	8.2	9.4	15.0	15.0	19.1
50	7.9	8.6	8.8	9.3	9.7	10.0	11.2	15.8	19.1	22.4
65	8.7	9.7	10.0	10.7	11.2	11.4	11.9	18.0	22.4	25.4
80	9.4	10.4	10.7	11.4	11.9	12.1	12.7	19.1	23.9	30.2
100	10.3	11.2	11.5	12.2	12.7	13.4	16.0	21.3	28.7	35.8
150	11.9	11.9	12.6	14.6	16.0	16.7	19.1	26.2	38.1	48.5
200	12.7	12.7	13.5	15.9	17.5	19.2	25.4	31.8	47.8	62.0
250	14.2	14.2	15.0	17.5	19.1	21.2	28.7	36.6	57.2	67.6
300	15.3	16.0	16.8	19.1	20.6	23.0	31.8	42.2	66.8	86.6
350	15.9	16.8	17.7	20.5	22.4	25.2	35.1	46.0	69.9	—
400	16.4	17.5	18.6	21.8	23.9	27.0	38.1	52.3	79.5	—
450	16.9	18.3	19.5	23.0	25.4	28.9	41.4	57.2	88.9	—
500	17.6	19.1	20.4	24.3	26.9	30.7	44.5	63.5	98.6	—
600	19.6	20.6	22.2	27.0	30.2	34.7	50.8	73.2	114.3	—

4.4.5 焊接连接端阀体,在距焊接端 1.33 倍  $t_m$  距离内的壁厚不得小于 0.77 倍  $t_m$ ,其他部位的阀体壁厚应当不小于表 1 规定。

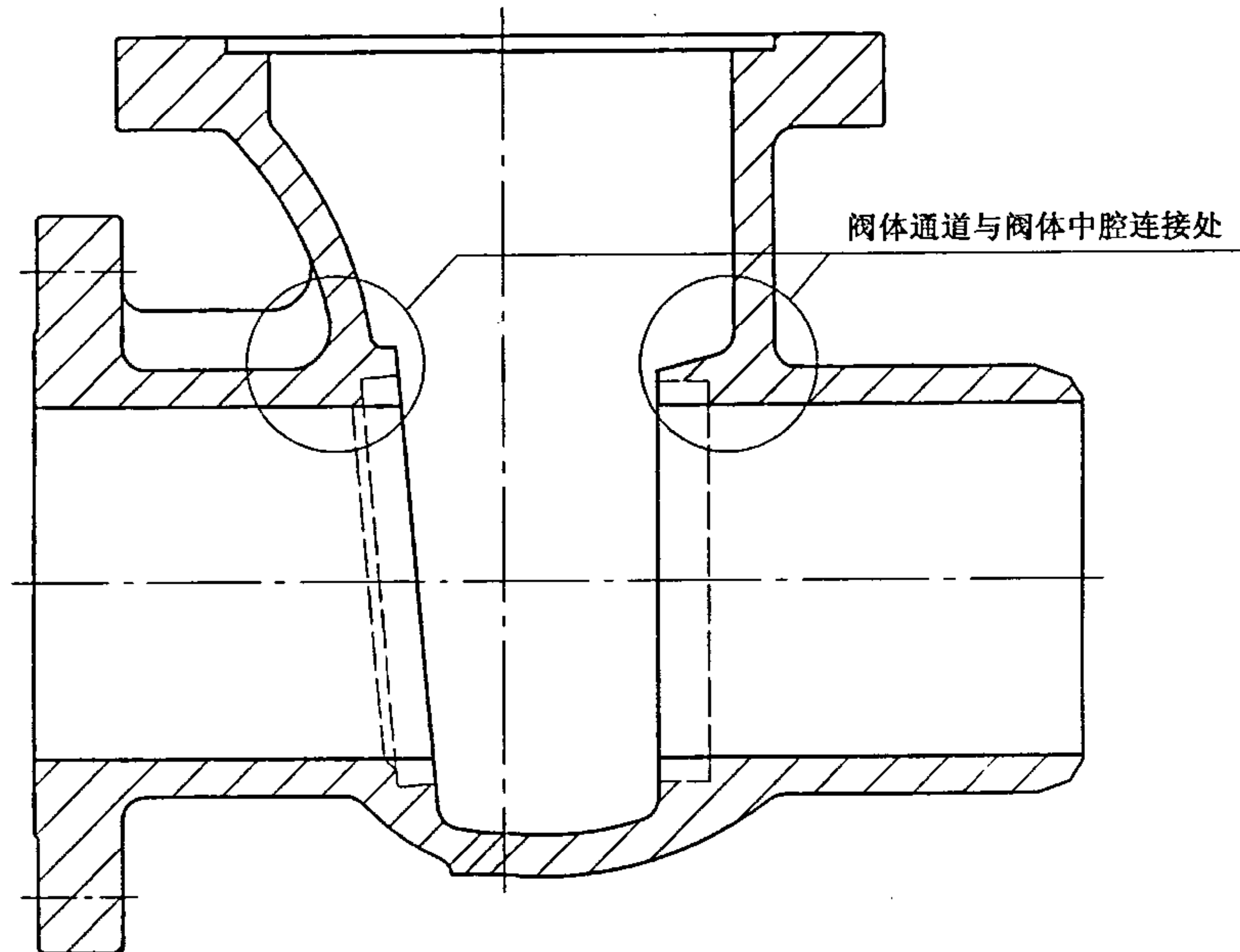


图 2 焊接连接端部的阀体

4.4.6 阀体密封座的内径不得小于表 2 的规定,带扳手机点螺纹连接式的阀体密封座除外。其他阀座的内径应与阀体流道的内径一致。

表 2 阀体密封座的最小直径

公称尺寸 DN	公称压力 PN					
	16、20	25~50	63~100	150、160	250、260	420
	阀体密封座的最小直径/mm					
25	25	25	25	22	22	19
32	31	31	31	28	28	25
40	38	38	38	34	34	28
50	50	50	50	47	47	38
65	63	63	63	57	57	47
80	76	76	76	72	69	57
100	100	100	100	98	92	72
150	150	150	150	146	136	111
200	200	200	199	190	177	146
250	250	250	247	238	222	184
300	300	300	298	282	263	218

表 2(续)

公称 尺寸 DN	公称压力 PN					
	16、20	25~50	63~100	150、160	250、260	420
	阀体密封座的最小直径/mm					
350	336	336	326	311	288	241
400	387	387	374	355	330	276
450	438	431	419	400	371	311
500	488	482	463	444	415	342
600	590	584	558	533	498	412

4.4.7 对于奥氏体不锈钢闸阀的阀座密封面可以在阀体上直接加工密封面。当阀体阀座密封面需要用一种奥氏体不锈钢或硬质合金材料时,应先堆焊到阀体阀座圈上或可以直接堆焊到阀体上。单独加工的阀体阀座圈可以用螺纹连接或焊接的方式固定在阀体上,公称尺寸不大于 DN50 的阀体的阀座圈可以采用滚压或胀接的方式。

4.4.8 在阀体阀座的密封面的内径和外径处,应倒角或倒圆。阀座与阀体装配时,允许使用黏度不大于煤油的轻质润滑油,禁止采用密封剂。

4.4.9 若订货合同有要求时,可以在阀体上设置放泄孔,放泄孔应按 GB/T 12224 的规定。如果放泄孔仅是作为压力试验用的,则该孔的公称尺寸应不大于 DN15。

4.4.10 阀体的端部连接法兰和中法兰,其背面应加工或按 GB/T 152.4 的规定铰平。

#### 4.5 阀盖

4.5.1 阀盖应是由铸造或锻造整体成型的,与阀体制造的技术要求相同。

4.5.2 阀盖上应有一个圆锥形或球面形的上密封,上密封座采用衬套镶在阀盖上,或在阀盖处堆焊不锈钢或硬质合金,堆焊层加工后最小厚度应不小于 1.6 mm。对奥氏体不锈钢阀盖的上密封面,也可直接加工而成。

4.5.3 阀盖的阀杆孔应设计有适当的间隙,使其既能保证阀杆顺利的升降,并能防止填料的挤出。

4.5.4 填料螺栓不应采用铆接在阀盖上,或通过焊接附加在阀盖上,或承插焊在阀盖上。

4.5.5 若订货合同有要求,可在阀盖上设一个不大于 DN15 的螺孔,用螺塞进行堵塞。

4.5.6 除阀杆填料箱和加长阀盖颈部位位置外,阀盖最小壁厚  $t_m$  按表 1 的规定;阀盖的阀杆填料箱部位的最小壁厚按表 3 的规定。

表 3 阀盖的阀杆填料箱部位的最小壁厚

填料箱装填料入口 处的直径/ mm	公称压力 PN					
	16、20	25~50	63~100	150、160	250、260	420
	最小壁厚/mm					
15	2.8	3.0	3.6	4.2	5.3	7.6
16	2.8	3.1	3.6	4.4	5.6	7.9
17	2.8	3.2	3.7	4.5	5.8	8.2
18	2.9	3.5	3.9	4.6	5.9	8.5
19	3.0	3.8	4.1	5.1	6.1	8.9
20	3.3	4.0	4.2	5.2	6.3	9.2
25	4.0	4.8	4.8	6.3	7.1	11.0

表 3(续)

填料箱装填料入口 处的直径/ mm	公称压力 PN					
	16、20	25~50	63~100	150、160	250、260	420
	最小壁厚/mm					
30	4.5	4.8	4.8	6.5	8.2	13.1
35	4.8	4.8	5.1	7.1	9.7	14.5
40	4.9	5.0	5.7	7.5	10.2	16.4
50	5.5	6.2	6.3	7.9	11.6	19.8
60	5.6	6.4	6.8	8.9	13.4	23.2
70	5.6	6.9	7.4	9.9	15.8	26.5
80	5.8	7.2	8.1	11.0	17.4	30.1
90	6.4	7.4	8.8	12.0	19.1	33.2
100	6.4	7.7	9.5	12.8	20.8	36.7
110	6.4	8.1	10.3	14.1	22.9	40.1
120	6.6	8.6	10.9	14.9	24.8	43.5
130	7.1	8.8	11.3	16.2	26.5	46.9
140	7.1	9.2	12.0	17.3	28.3	50.2

注：中间直径的壁厚按插入法计算。

#### 4.6 阀体与阀盖的连接面

4.6.1 阀体与阀盖的连接应采用法兰、垫片和螺柱螺母连接在一起的形式。

4.6.2 公称压力大于 PN25 的闸阀，阀体与阀盖的连接法兰不能采用平面法兰，可采用凹凸面、榫槽式或环形槽连接。公称压力不大于 PN25 的闸阀，可采用平面法兰。

4.6.3 闸阀使用温度在  $-29^{\circ}\text{C} \sim 538^{\circ}\text{C}$ ，阀盖法兰的密封垫可以采用下列的一种：

- 非金属平垫片(非石棉垫片)；
- 金属包覆垫片；
- 柔性石墨复合增强垫片；
- 柔性石棉波齿复合垫片；
- 柔性石棉金属缠绕垫(在阀体和阀盖连接处有防止垫片压散的保护措施)；
- 金属环形垫(八角垫、椭圆垫)。

4.6.4 公称压力大于 PN25 或公称尺寸大于 DN65 的闸阀，阀体与阀盖的连接法兰应是圆形的。

4.6.5 为便于装配，垫片可使用比重不大于煤油的润滑油，但禁止使用密封脂和润滑脂。

#### 4.7 阀体与阀盖的螺柱连接

4.7.1 阀体与阀盖连接应采用全螺纹螺柱，配以符合六角厚螺母。数量不得少于 4 个，其最小直径按表 4 的规定。

表 4 阀体与阀盖连接的双头螺柱最小直径

公称尺寸 DN	螺柱最小直径
25~65	M10
80~200	M12
$\geq 250$	M16



4.7.2 阀体与阀盖的连接螺柱,螺柱最小截面积要求见式(1):

$$6 \times k \times (\text{PN}) \times \frac{A_g}{A_b} \leq 65.26 \times S_b \leq 9\,000 \quad \dots\dots\dots(1)$$

式中:

$S_b$ ——螺柱在 38℃时的许用应力(当大于 138 MPa 时,用 138 MPa),单位为兆帕(MPa);

$A_g$ ——由垫片或 O 形圈的有效外周边或其密封件的有效周边所限定的面积,垫环连接面情况除外,该限定面积由圆环中径确定,单位为平方毫米(mm<sup>2</sup>);

$A_b$ ——螺柱总抗拉应力有效面积,单位为平方毫米(mm<sup>2</sup>);

PN——阀门的公称压力或 38℃时最大允许工作压力,单位为兆帕(MPa);

$k$ ——系数,按表 5 的规定选取。

表 5  $k$  系数表

闸阀的公称压力 PN	系数 $k$
16~20	1.25
25~50	1.00
63~100	0.91
150、160	1.00
250、260	0.97
420	1.00

4.7.3 小于 M27 的螺柱、螺母的螺纹,可以采用粗牙螺纹;大于等于 M27 的螺柱、螺母的螺纹,应采用螺距不大于 3 mm 的螺纹。螺纹尺寸和公差按 GB/T 196 和 GB/T 197 的规定。

4.7.4 支架与阀盖的连接可以采用螺柱或螺栓,螺母用粗制六角螺母。

4.7.5 压紧填料压盖可使用活节螺栓,活节螺栓按 GB/T 798 的规定。螺母用粗制六角厚螺母。

4.7.6 阀盖与阀体连接螺柱螺母的支撑平面应加工或按 GB/T 152.4 的规定铰平,加工面或铰平面与法兰面的平行度不超过±1°。阀体的端部连接法兰和中法兰,其背面应加工或按 GB/T 152.4 的规定铰平。

4.8 闸板

4.8.1 闸板可以采用如图 3 的型式。

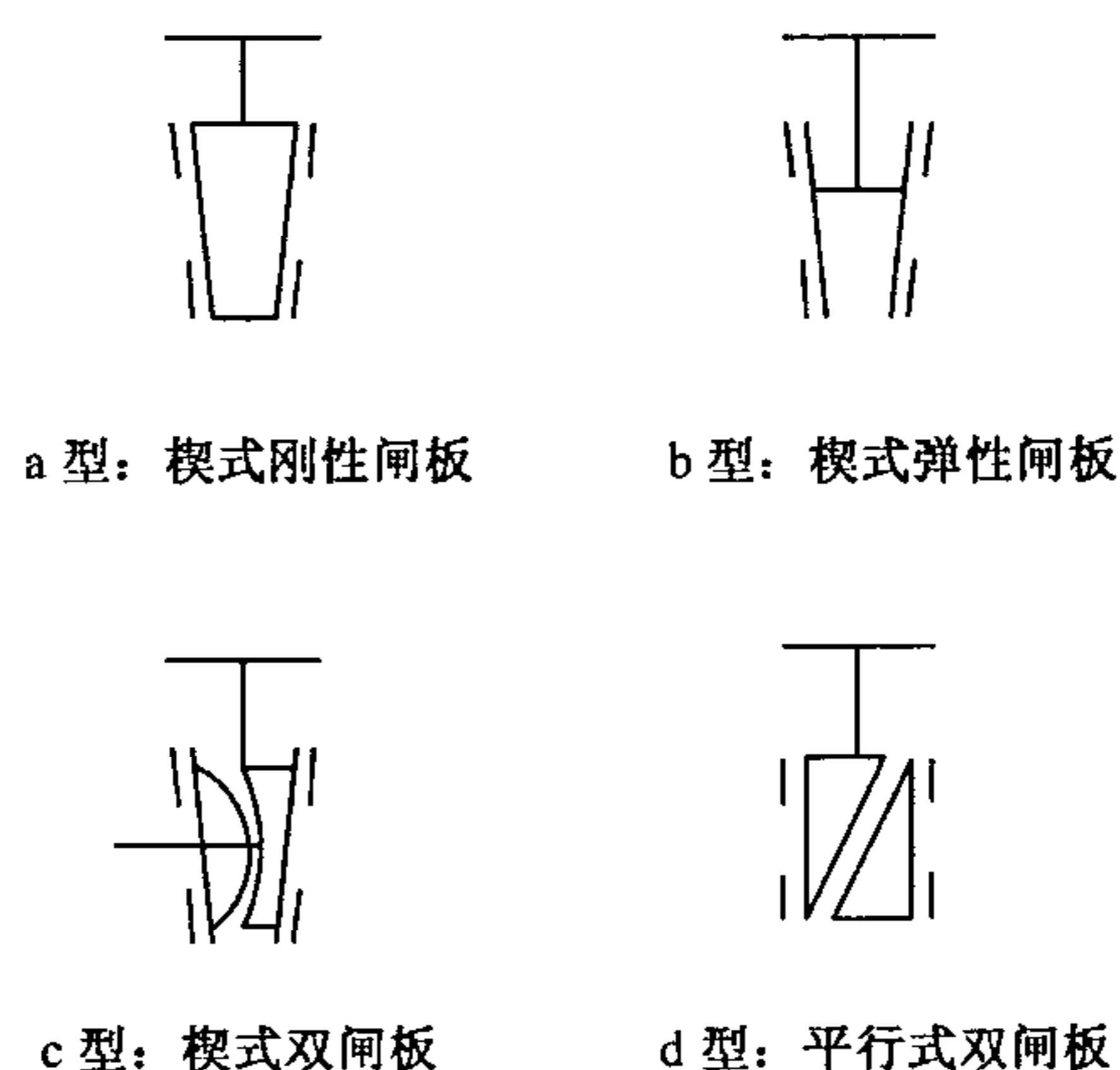


图 3 闸板的结构

4.8.2 除非有明确的要求,楔式单闸板可以采用楔式刚性单闸板或楔式弹性单闸板任何一种型式;双闸板可以采用楔式双闸板和平行式双闸板。在闸阀关闭时,楔式单闸板有两个独立的密封面与阀体阀座吻合;平行式双闸板应有一个内部撑开机构能撑开两个单闸板,使其与阀体的阀座密封面吻合。

4.8.3 设计应保证不论闸阀的安装方向如何,各种闸板都不会与阀杆分离和脱落,并保证闸板和阀杆在任何方向都能保持同轴;闸板上应有与阀体导向筋相配的导向槽,保证闸板、阀杆在任何方向都能正常启闭,应考虑腐蚀、冲蚀、磨损或这些因素的综合影响。

4.8.4 除平行式双闸板外,在闸阀完全开启时,闸板应完全升离阀座通孔。

4.8.5 闸板密封面可在闸板上直接加工而成,也可堆焊其他金属或用密封环内外周边焊接而成,若为堆焊则加工后的堆焊层厚度应不少于 1.6 mm。

4.8.6 楔式闸板密封面设计时,必须有足够的宽度,闸板密封面中心应该高于阀体密封面中心。当闸板密封面磨损时,闸板位置下降后应仍能保证阀体和闸板密封面应完全吻合。闸板的磨损余量(见图 4)不得小于表 6 的规定。

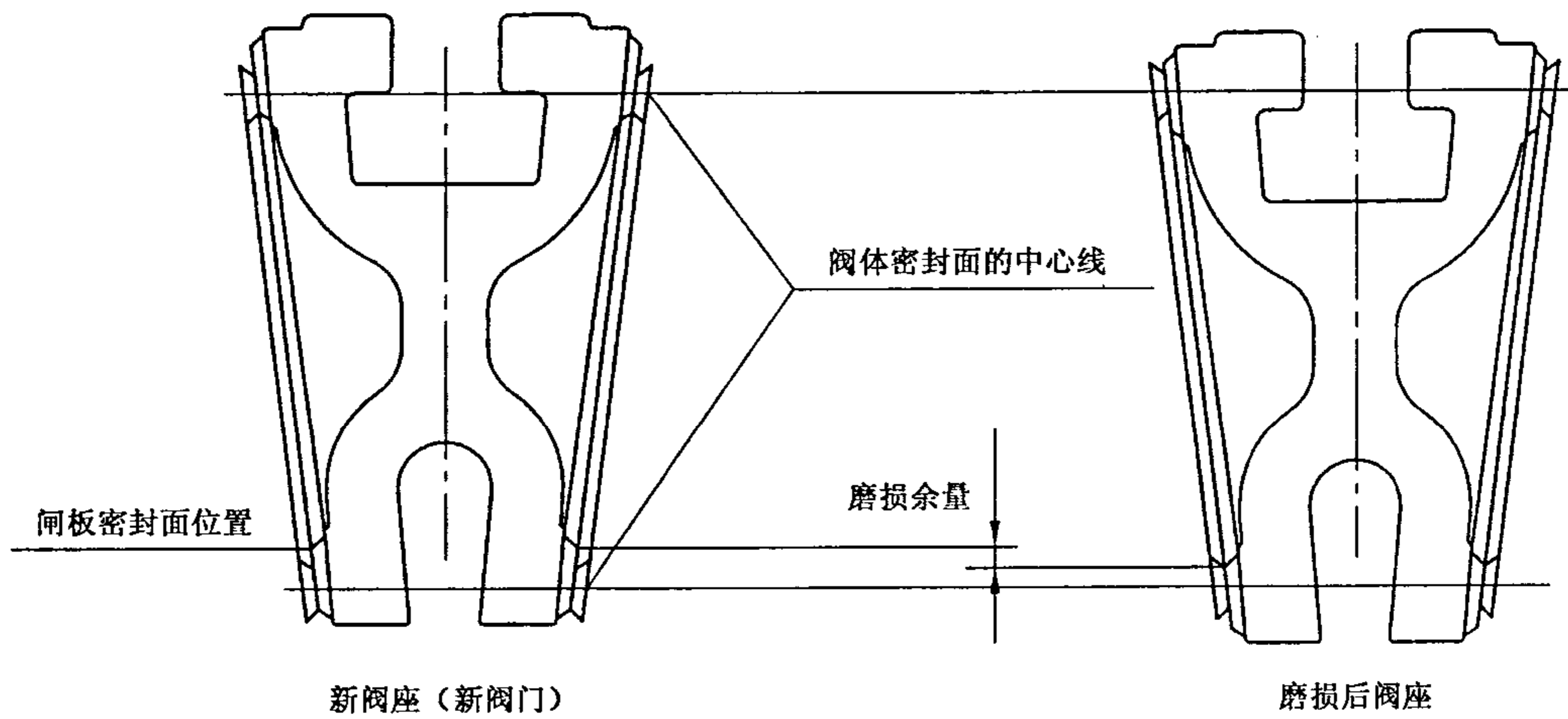


图 4 闸板密封面磨损余量示意图

表 6 闸板的磨损余量

公称尺寸 DN	磨损余量/mm
25~50	≥2.3
65~150	≥3.3
200~300	≥6.4
350~450	≥9.7
500~600	≥12.7

#### 4.9 支架

4.9.1 支架与阀盖的设计可为整体或分体。分体连接支架在连接面处应有适当的定位配合面,以保证支架与填料孔同轴。

4.9.2 在拆卸阀杆螺母时,不应从闸阀上取下支架或阀盖。

4.9.3 支架与阀杆螺母的承压接触面应是平的和光滑的,应加装油嘴润滑承压接触面。

4.9.4 支架与驱动装置连接的法兰尺寸应符合 GB/T 12222 的规定。

#### 4.10 阀杆和阀杆螺母

4.10.1 阀杆的最小直径是指阀杆与填料接触段的外径,应符合表 7 的规定。制造厂可以减小阀杆的梯

形螺纹外径,但不得比阀杆的最小直径小 1.6 mm。与填料接触段的阀杆表面粗糙度应不低于  $Ra0.8 \mu\text{m}$ 。

表 7 阀杆的最小直径

公称 尺寸 DN	公称压力 PN									
	16	20	25	40	50	63	100	150、160	250、260	420
	阀杆的最小直径/mm									
25	14.00	15.59	15.59	15.59	15.59	15.59	15.59	18.77	18.77	18.77
32	15.59	15.59	15.59	15.59	15.59	15.59	15.59	18.77	18.77	18.77
40	17.17	17.17	18.00	18.00	18.77	18.77	18.77	21.87	21.87	21.87
50	18.00	18.77	18.77	18.77	18.77	18.77	18.77	25.04	25.04	25.04
65	18.77	18.77	18.77	18.77	18.77	21.87	21.87	28.22	28.22	28.22
80	21.87	21.87	21.87	21.87	21.87	24.00	25.04	28.22	31.39	31.39
100	24.00	25.04	25.04	25.04	25.04	26.00	28.22	31.39	34.47	34.47
150	28.00	28.22	28.22	30.00	31.39	32.00	37.62	40.77	43.84	46.94
200	31.39	31.39	32.00	34.00	34.47	38.00	40.77	46.94	53.24	59.54
250	34.47	34.47	36.00	37.62	37.62	42.00	46.94	53.24	62.74	72.24
300	37.62	37.62	38.00	40.00	40.77	46.00	50.14	56.44	69.14	81.84
350	40.77	40.77	42.00	43.84	43.84	50.00	56.44	59.54	75.44	—
400	43.84	43.84	46.00	46.00	46.94	55.00	59.54	62.74	75.44	—
450	46.94	46.94	48.00	50.00	50.14	60.00	62.74	69.14	—	—
500	50.00	50.14	50.14	52.00	53.24	60.00	69.14	75.44	—	—
600	52.00	56.44	56.44	60.00	62.74	75.00	75.44	—	—	—

4.10.2 阀杆与阀杆螺母接触面应是梯形螺纹,梯形螺纹按 GB/T 5796.1~5796.4 的规定,或按订货合同要求加工。直接用手轮操作阀杆的闸阀应采用左旋螺纹。

4.10.3 阀杆必须是整体材料制成的,不允许采用组合焊接方式。

4.10.4 楔式闸板和阀杆之间应采用 T 形头连接;双闸板和阀杆之间可以采用螺纹连接。

4.10.5 阀杆的设计应保证:阀杆与闸板连接处应能防止阀杆旋转及阀杆与闸板脱离;对于明杆支架型闸阀,若发生闸板卡死事故时,阀杆的损坏应出现在闸阀承压区域之外。在闸阀承压区域之内的阀杆与闸板的连接头和阀杆各部分的强度应大于螺纹根部的强度。

4.10.6 阀杆应有一个圆锥形或球面形的上密封面,当闸阀全开时与阀盖的上密封座吻合。

4.10.7 阀杆螺母的设计,应当保证闸阀在开启状态时,将手轮拆卸后,阀杆和闸板仍然保持原有位置(不会掉落)。

4.10.8 阀杆螺母与手轮的连接可采用六边形体、带键槽的圆柱体或具有相等强度的其他结构。阀杆与阀杆螺母的旋合长度不得小于阀杆直径的 1.4 倍。

4.10.9 阀杆螺母应用带螺纹的轴承压盖压在支架顶部内转动,轴承压盖应该采用点焊或紧定螺钉固定防松。

4.10.10 新制造的闸阀在关闭后,其阀杆的螺纹必须伸出阀杆螺母顶部。当公称尺寸小于等于 DN150 时,阀杆螺纹伸出部分的最大值应是磨损余量的 5 倍;当公称尺寸大于 DN150 时,阀杆螺纹伸出部分的最大值应是磨损余量的 3 倍。

4.10.11 阀杆螺母和支架之间的全部接触表面应是平行的平面。对公称压力大于等于 PN63、公称尺寸大于等于 DN250 的,及公称压力大于等于 PN100、公称尺寸大于等于 DN150 的闸阀,应当提供带润滑装置的滚珠轴承或滚柱轴承。

4.11 填料和填料箱

4.11.1 填料在未压紧之前,填料的截面可以是方形或矩形的。

4.11.2 除有特殊要求外,填料箱的深度应不少于 5 圈未经压缩的填料的高度。填料箱与填料接触表面粗糙度应不低于  $Ra3.2 \mu m$  以上。

4.11.3 填料箱孔的内径应是阀杆直径加两倍填料的宽度再加 0.8 mm 之和。

4.11.4 填料压盖应由填料压板和填料压套(用球面自动对准)组成,填料压板应是带有两个安装活节螺栓的通孔(不开口)法兰,填料压套球面顶端外径应有一个台肩,以防止压套完全进入填料函中。填料压盖的螺栓可以是下列形式之一:

a) 活节螺栓通过穿孔眼的销固定在阀盖上,销有防止脱落的措施;

b) 螺柱穿过阀盖颈部法兰的通孔,并用两个螺母固定在法兰上(在法兰的两侧都有螺母)。

4.11.5 当订货合同有要求时,可提供填料隔环。在填料隔环每一端面上应有两个彼此错开  $180^\circ$  的通孔或是 GB/T 196 规定的 M3 螺纹孔,以便使用夹具安装或拆除。在填料箱对应填料隔环中部处钻孔,攻锥管螺纹并配螺塞,锥管螺纹的公称尺寸应该不小于 DN8,填料箱外锥管螺纹处应该有按 GB/T 12224 的规定凸台。如果使用隔环,填料箱的深度应不小于隔环厚度加 6 圈未经压缩的填料高度。

4.12 操作

4.12.1 除在订货合同中有规定外,闸阀采用逆时针方向为开的手轮直接操作。

4.12.2 操作闸阀用的手轮应是不多于 6 根轮幅的“轮幅和轮缘”型。手轮可为一体式结构,或是几种成型形状材料的碳钢拼制手轮。拼制手轮应与一体式结构的强度和刚度相当。

4.12.3 手轮安装在阀杆螺母上,应由锁紧螺母固定。在手轮上应有“开”或“开”、“关”字样及旋转方向。

4.12.4 若采用链轮、齿轮传动或电动等驱动装置操作,买方应在订货合同中提出要求。如:链轮的操作尺寸,齿轮传动箱上手轮的方位,电动、液动、气动或其他驱动装置的型式,闸阀的最大工作压差和温度,输入电源的条件等。

4.13 旁通装置

4.13.1 订货合同中有要求时,提供旁通装置。旁通装置管道的连接位置和方式按 GB/T 12224 的规定。

4.13.2 旁通装置管道的最小尺寸按表 8 的规定。

表 8 旁通装置管道尺寸

公称尺寸 DN	连接管最小公称尺寸 DN
50~100	15
150~200	20
250~600	25

4.14 静压寿命

闸阀静压寿命试验应符合 JB/T 8858 的规定,静压寿命次数见表 9。

表 9 闸阀的静压寿命次数

公称尺寸 DN	静压寿命次数/次
$\leq 100$	$\geq 3\ 000$
150~400	$\geq 2\ 000$
$\geq 450$	$\geq 1\ 000$

#### 4.15 无损检测

4.15.1 所有焊接连接端的闸阀,焊接端部位须进行渗透探伤检测,检查结果应无有害缺陷。

4.15.1.1 当有下列连接条件的焊接端,应当按 JB/T 6440 的要求进行射线探伤检查。

a) 外径大于 273 mm、且壁厚大于 19 mm 的碳素钢材料连接管道,外径大于 410 mm、且壁厚大于 19 mm 的合金钢材料管道。

b) 壁厚大于 29 mm 的碳素钢材料管道,壁厚大于 41 mm 的合金钢材料管道。

4.15.1.2 符合 GB/T 12224 规定的特殊压力级的焊接端闸阀,均应按 JB/T 6440 的要求进行射线探伤检查。

#### 4.15.2 阀体和阀盖的承压部位

公称压力大于等于 PN250 的合金材料和符合 GB/T 12224 规定的特殊压力级的铸造闸阀,每设计一种新模型时,前 5 台的阀体和阀盖应当逐个按 GB/T 12224 的要求对有关部位进行射线探伤检查。以后每 5 台应至少抽取 1 台进行检查(若不足 5 台时,也需抽取 1 台)。如果检查结果不合格时,其余 4 台需逐台进行检查。

#### 4.16 压力试验

4.16.1 闸阀的壳体试验、密封试验、上密封试验应符合 JB/T 9092 的规定。

4.16.2 带有电动、气动、液动等驱动装置的闸阀,在进行密封试验和上密封试验时,应当使用其所配置的驱动装置启闭操作闸阀进行密封试验检查。

4.16.3 壳体试验时,在试验压力的最短持续时间后,闸阀的各个部位不得有可见渗漏,填料能予紧保持试验压力。

4.16.4 密封试验时,在试验压力的最短持续时间后,通过阀座密封面泄漏的最大允许泄漏率应符合 JB/T 9092 的规定;镶阀座圈的背面和闸板本身也应无可见泄漏。

4.16.5 上密封试验时,在试验压力最短持续时间后,应无可见泄漏。

### 5 材料

#### 5.1 阀体和阀盖

5.1.1 闸阀壳体的金属材料应符合 GB/T 12228、GB/T 12229、GB/T 12230 的要求。

5.1.2 闸阀有抗硫要求时,闸阀的承压壳体等应对硫化物应力腐蚀开裂敏感的材料通过热处理的方法,使其抗硫性能得到有利的改善。材料的热处理方法应符合有关标准或工艺的规定。分体式的阀座,其本体材料的抗腐蚀性能应不低于阀体材料,供货方应提供材料的化学成分、力学性能、热处理报告等质量文件。

5.1.3 焊接端连接的阀门的阀体其碳含量还应符合下列要求:

a) 碳素钢或碳锰钢的最大含碳量为 0.25%;

b) Cr5Mo 合金钢的最大含碳量为 0.15%。

#### 5.2 阀座

分体式阀座本体材料的抗腐蚀性能应当不低于阀体材料,根据要求在密封面上堆焊其他合金材料。

#### 5.3 闸板

闸板本体的抗腐蚀性能应当不低于阀体材料,根据要求在密封面上堆焊其他合金材料。

#### 5.4 阀座密封副

阀座密封副应采用有抗腐蚀性能的不锈钢或硬质合金,可按表 10 选用。

表 10 密封面堆焊材料

材料类型	密封面的硬度	备注
铬不锈钢(Cr13)	最小 HB 250 <sup>a</sup>	—
铬-镍不锈钢(Cr18-Ni8)	由制造厂规定 <sup>b</sup>	—
硬质合金	最小 HB 350	—
蒙乃尔合金 Cu-Ni	HB 175 <sup>c</sup>	—
13Cr	HB 300 <sup>c</sup>	硬化
硬 13Cr	HB 750 <sup>c</sup>	硬化

a 阀座密封面和闸板密封面的最小硬度是 HB 250,两者最小硬度差为 HB 50。  
b 阀座密封面和闸板密封面间不要求硬度差。  
c 阀座密封面和闸板密封面的硬度差由制造厂规定。

## 5.5 阀杆

阀杆应当采用具有抗腐蚀性能、不低于阀体材料的不锈钢材料,并按要求进行热处理,可按表 11 选用。

表 11 阀杆材料

材料类型	典型牌号	热处理要求和硬度
铬不锈钢	1Cr13、2Cr13 等	调质处理, HB 200~HB 275
铬-镍不锈钢	304、1Cr18Ni9 等	固溶化处理, 没有硬度要求
铬-镍-钼不锈钢	316、1Cr18Ni12Mo2Ti 等	固溶化处理, 没有硬度要求
铬-钼-钒合金钢	25Cr2Mo1V 等	调质处理, 硬度由制造厂确定, 表面还须经防腐处理
蒙乃尔合金	Ni-Cu 合金	没有硬度要求

## 5.6 上密封座

上密封座应采用具有抗腐蚀性能、不低于阀体材料的不锈钢材料,密封面的硬度应不低于 HB 250。

## 5.7 阀体与阀盖连接螺柱螺母

5.7.1 使用温度在 $-29^{\circ}\text{C}$ ~ $425^{\circ}\text{C}$ 的阀门,阀体与阀盖连接螺柱材料应采用铬钼合金钢,螺母材料应采用优质碳素钢。螺柱性能应符合相关标准或规范的要求。其他温度范围用的连接螺柱材料按订货合同的要求。

5.7.2 当有耐腐蚀要求时,螺柱及螺母材料应当采用铬镍钼不锈钢,并应进行相应的热处理。

5.7.3 当有抗硫要求时,阀体与阀盖连接螺柱应对硫化物应力腐蚀开裂敏感的材料进行热处理,使其抗硫性能得到有利的改善,热处理方法应符合有关标准的规定。

## 5.8 填料压盖与阀盖连接螺栓

填料压盖与阀盖连接的螺栓应采用经热处理后抗拉强度不低于 415 MPa 的材料。

## 5.9 阀体与阀盖连接垫片

阀体与阀盖连接垫片应选用抗腐蚀性能不低于阀体材料的垫片,可按表 12 选用。

表 12 阀体和阀盖连接用垫片

垫片类型	使用压力/MPa	使用温度/ $^{\circ}\text{C}$
非金属平垫片(非石棉垫片)	$\leq 2.5$	$\leq 425$
金属包覆垫片	$\leq 2.5$	$\leq 425$

表 12(续)

垫片类型	使用压力/MPa	使用温度/°C
柔性石墨复合增强垫	≤2.5	≤425
柔性石棉金属缠绕垫	≤26.0	≤550
柔性石棉波齿复合垫片	≤26.0	≤550
金属环形垫(八角垫、椭圆垫)	≤42.0	≤550

#### 5.10 分体式阀盖的支架

分体式阀盖的支架应当采用碳素钢或与阀盖相同的材料。

#### 5.11 填料压套、填料隔环和填料压板

填料压套和填料隔环应采用抗锈蚀性能不低于闸阀内件的材料,填料压板可用碳钢或不锈钢材料。

#### 5.12 填料

填料应用适用温度为 $-29^{\circ}\text{C}\sim 538^{\circ}\text{C}$ 、适用介质为蒸汽和石油制品介质、含有金属缓蚀剂的柔性石墨及柔性石墨编织填料。

#### 5.13 阀杆螺母

阀杆螺母应采用熔点在 $955^{\circ}\text{C}$ 以上的含镍铸铁或铜合金。

#### 5.14 手轮或链轮

手轮或链轮应用碳素钢铸件、碳素钢锻件、球墨铸铁或可锻铸铁。

#### 5.15 手轮或链轮的锁紧螺母

手轮或链轮的锁紧螺母可采用碳钢、不锈钢、可锻铸铁或球墨铸铁。

#### 5.16 螺塞

螺塞应采用与阀体材料抗腐蚀性能相同的材料。

#### 5.17 旁路管道和阀门

旁路管道和阀门应采用与闸阀阀体材料抗腐蚀性能相同的材料。

#### 5.18 双闸板阀杆与闸板的连接销

双闸板阀杆与闸板的连接销材料,应用奥氏体不锈钢材料。

### 6 试验方法和检验规则

#### 6.1 总则

如果在订货合同中没有规定其他附加检验要求,买方的检验内容限于:

- a) 在装配过程中对阀门进行检验,应使用非破坏性检验方法;
- b) 查“加工记录”、“热处理记录”等;
- c) 按本标准 4.15 的要求,检查“无损检测记录”;
- d) 压力试验。

#### 6.2 试验方法

##### 6.2.1 压力试验

闸阀的压力试验符合 JB/T 9092 的规定。

##### 6.2.2 壳体壁厚测量

用测厚仪或专用卡尺测量阀体流道和中腔及阀盖部位的壁厚。

##### 6.2.3 阀杆直径测量

用游标卡尺测量与填料接触区域的阀杆直径及阀杆梯形螺纹外径。

##### 6.2.4 阀杆硬度测量

用硬度计在阀杆光杆部位测量,测量三点取平均值。

## 6.2.5 密封面硬度测量

用硬度计在闸板的两个密封面上的中心区域,各测量三点取平均值。

## 6.2.6 闸板磨损余量测量

关闭闸阀达到密封状态,测量阀体通道内下端部位闸板密封面超出阀座密封面的高度。

## 6.2.7 关闭件组合拉力试验

将楔式闸板、阀杆和阀杆螺母组合到一起,用专用夹具连接闸板中心、并用专用工装安装到阀杆螺母上(拉伸时,仅阀杆螺母的支撑面受力类似闸阀的安装使用状态),用拉伸试验机夹紧两个工装夹具拉伸,直至拉断破坏。

## 6.2.8 材质成分分析

在阀体、阀盖和闸板的本体材料上取样,钻屑取样应在表面 6.5 mm 之下处。

## 6.2.9 阀体材质力学性能

用阀体同炉号、同批热处理的试棒按 GB/T 228 规定的方法进行。

## 6.2.10 静压寿命试验

按 JB/T 8858 的要求进行寿命试验。

## 6.2.11 阀体标志检查

目测阀体表面铸造或打印标记内容。

## 6.2.12 铭牌内容检查

目测闸阀铭牌上打印标记内容。

## 6.2.13 无损检测

按本标准 4.15 的规定,对相关部位进行检查。

## 6.3 检验规则

6.3.1 闸阀须逐台进行出厂检验和试验,合格后方可出厂。

6.3.2 检验项目、技术要求和检验方法按表 13 的规定。

表 13 检验项目、技术要求和检验方法

序号	检验项目	检验类别		技术要求	检验和试验方法
		出厂检验	型式检验		
1	壳体试验	√	√	按 JB/T 9092 的要求	符合本标准 6.2.1
2	上密封试验	√	√	按 JB/T 9092 的要求	符合本标准 6.2.1
3	密封试验	√	√	按 JB/T 9092 的要求	符合本标准 6.2.1
4	阀体壁厚测量	√	√	符合本标准 4.4	按本标准 6.2.2
5	阀杆直径测量	—	√	符合本标准 4.10.1	按本标准 6.2.3
6	阀杆硬度测量	√	√	符合本标准 5.5	按本标准 6.2.4
7	密封面硬度测量	—	√	符合本标准 5.4	按本标准 6.2.5
8	闸板磨损余量测量	—	√	符合本标准 4.8.6	按本标准 6.2.6
9	关闭件组合拉力试验	—	√	符合本标准 4.10.5	按本标准 6.2.7
10	材质成分分析	—	√	符合本标准 5.1	按本标准 6.2.8
11	阀体材质力学性能 <sup>a</sup>	—	√	符合本标准 5.1.1	按 GB/T 12228~12230
12	静压寿命试验	—	√	符合本标准 4.14	按本标准 6.2.10



表 13(续)

序号	检验项目	检验类别		技术要求	检验和试验方法
		出厂检验	型式检验		
13	阀体标志检查	√	√	符合本标准 7.2	按本标准 6.2.11
14	铭牌内容检查	√	√	符合本标准 7.3	按本标准 6.2.12
15	无损检测 <sup>b</sup>	√	√	符合本标准 4.15	按本标准 6.2.13
<p>a 阀体材质力学性能应当用与阀体同炉号、同批热处理的试棒进行检查。</p> <p>b 当符合本标准 4.14 规定时,该项目在零件进货检验、加工过程阶段时进行检查。</p>					

### 6.3.3 型式检验

6.3.3.1 有下列情况之一时,一般要进行型式检验:

- 新产品试制定型鉴定;
- 正式生产时,定期或积累一定产量后应当周期性进行一次检验;
- 正式生产后,如结构、材料、工艺有较大改变可能影响产品性能时;
- 产品长期停产后恢复生产时;
- 国家产品质量监督检验部门提出型式试验要求时。

6.3.3.2 型式检验时采用抽样的方式。

### 6.3.4 抽样方法

6.3.4.1 抽样可以在生产线的终端经检验合格的产品中随机抽取,也可以在产品成品库中随机抽取,或者从已供给用户但未使用并保持出厂状态的产品中随机抽取。每一规格供抽样的最少基数和抽样数按表 14 的规定。到用户抽样时,供抽样的最少基数不受限制,抽样数仍按表 14 的规定。对整个系列产品进行质量考核时,根据该系列范围大小情况从中抽取 2~3 个典型规格进行检验。

表 14 抽样的最少基数和抽样数

公称尺寸 DN	最少基数/台	抽样数/台
≤150	10	2
≥200	3	1

6.3.4.2 静压寿命试验在已抽的产品中任选一台进行试验。

6.3.4.3 型式检验的全部检验项目都应符合表 13 中技术要求的规定。

## 7 标志

### 7.1 标志的内容

闸阀应按 GB/T 12220 的规定进行标记,并应符合本标准 7.2 和 7.3 的规定。

### 7.2 阀体和阀盖上的标志

7.2.1 在阀体上须注有下列的永久标记:

- 制造厂名或商标标志;
- 阀体材料或代号;
- 公称压力或压力等级;
- 公称尺寸或管道名义直径数;
- 熔炼炉号或锻打批号;
- 产品的生产系列编号。

7.2.2 在阀盖上须注有下列的永久标记:

- 阀体材料;
- 公称压力;
- 公称尺寸;
- 熔炼炉号或锻打批号。

7.3 铭牌上的标志

在闸阀的铭牌上应有如下的内容:

- 制造厂名;
- 公称压力或压力等级;
- 公称尺寸或管道名义直径数;
- 产品的生产系列编号;
- 在 38℃时的最大工作压力;
- 最高允许使用温度和对应的最大允许工作压力;
- 材料(阀体、闸板、密封副等);
- 执行标准号。

7.4 单流向阀的标志

若闸阀设计制造为单流向时,应在阀体上允许流向标记,或用一个独立的流向铭牌牢固地钉到阀体与管道连接的法兰上。

8 防护、包装和贮运

8.1 除奥氏体不锈钢和高合金耐腐蚀不锈钢的闸阀外,其他闸阀的表面均应按 JB/T 106 的规定或按用户要求的颜色涂漆;流道表面、螺纹连接端的螺纹应当涂以容易去除的防锈油脂。

8.2 闸阀应放置在包装箱内。应用木质材料、木质合成材料、塑料或金属材料的封盖,对闸阀的连接管道的端口进行保护,封盖的形状应该是带凸耳边的。

8.3 在运输中,闸阀应处于关闭状态。应装在包装箱内。

附 录 A  
(资料性附录)

石油、天然气工业用螺柱连接阀盖的钢制闸阀订货合同数据表

<p><b>工作条件</b></p> <p>闸阀要求的标准: <u>GB/T 12234—2007 石油、天然气工业用螺柱连接阀盖的钢制闸阀</u></p> <p>闸阀安装的位置和要求功能: _____</p> <p>闸阀的公称尺寸: _____ 闸阀的公称压力或压力等级: _____</p> <p>最高工作压力/最高工作温度: _____</p> <p>最低工作温度: _____ 最大压差: _____</p> <p>使用介质及组分: _____</p>
<p><b>闸阀结构形式</b></p> <p>闸板类型: 刚性楔式单闸板 _____ 弹性楔式单闸板 _____ 楔式双闸板 _____</p> <p style="padding-left: 20px;">平行双闸板 _____</p>
<p><b>结构长度和端部连接</b></p> <p>结构长度的要求: _____</p> <p>进口管: 外径(OD) _____ 内径(ID) _____ 材质 _____</p> <p>连接方式: 法兰或焊接: _____</p> <p>法兰的要求: 平面、凹面、榫槽或环接: _____</p> <p>焊接端形状和技术要求: _____</p>
<p><b>闸阀的操作要求</b></p> <p>操作机构(电动、液动、气动、齿轮传动等): _____</p> <p>锁紧装置要求和型式 _____</p>
<p><b>闸阀零件材料</b></p> <p>阀体: _____ 阀盖: _____ 闸板: _____ 密封面: _____ 阀杆: _____</p> <p>填料: _____ 螺柱: _____ 阀体阀盖连接垫片: _____</p> <p>其他: _____</p>
<p><b>其他要求</b></p> <p>承压元件是否需抗硫处理: _____</p> <p>放泄装置、旁通装置的要求: _____</p> <p>阀杆填料隔环要求: _____</p> <p>需要的涂漆和涂层: _____</p> <p>要求提供的文件: _____</p> <p>其他要求说明: _____</p> <p>_____</p> <p>_____</p>

中华人民共和国  
国家标准  
石油、天然气工业用螺柱连接  
阀盖的钢制闸阀  
GB/T 12234—2007

\*

中国标准出版社出版发行  
北京复兴门外三里河北街16号  
邮政编码:100045

网址 [www.spc.net.cn](http://www.spc.net.cn)

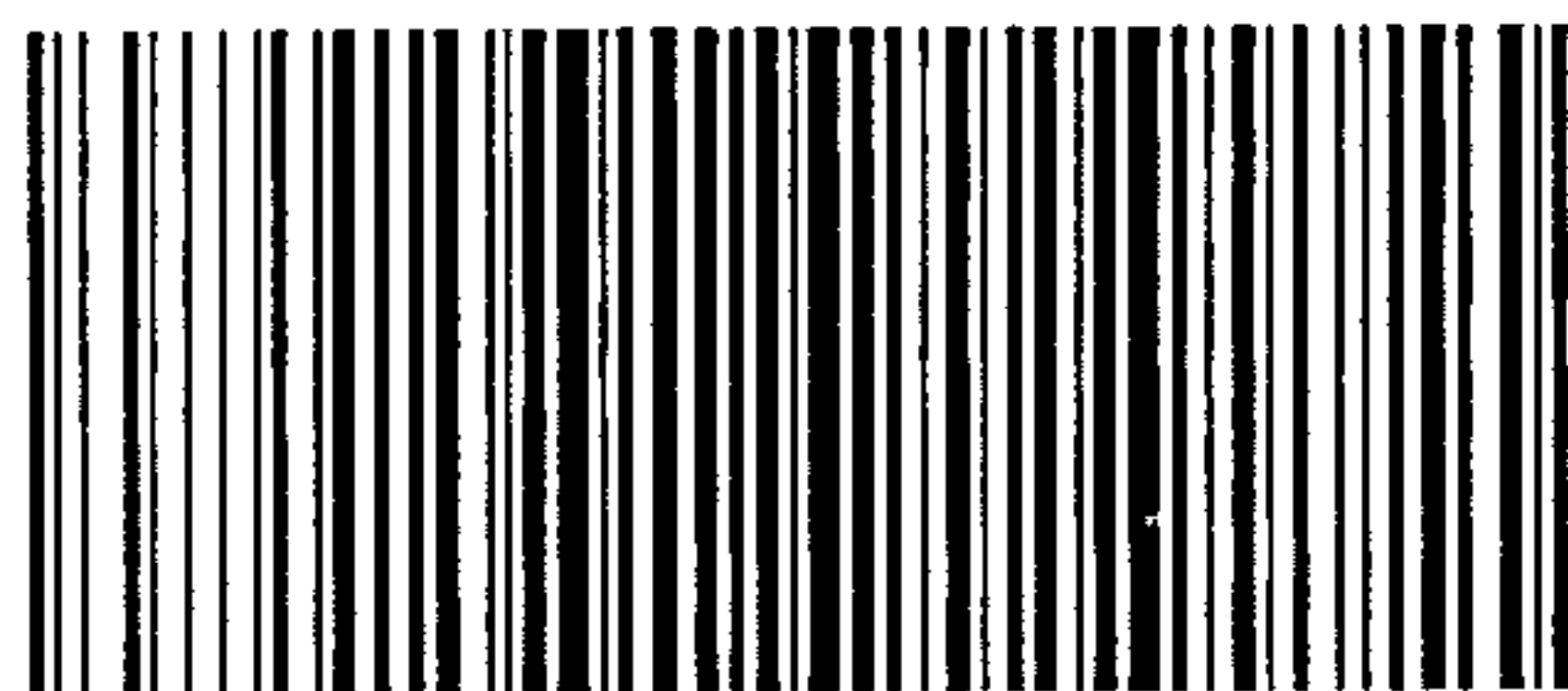
电话:68523946 68517548

中国标准出版社秦皇岛印刷厂印刷  
各地新华书店经销

\*

开本 880×1230 1/16 印张 1.5 字数 36 千字  
2007年7月第一版 2007年7月第一次印刷

\*



GB/T 12234-2007

如有印装差错 由本社发行中心调换  
版权专有 侵权必究  
举报电话:(010)68533533