

# 双向激光测径仪 说明书

## 宁波北仑区科诚仪器有限公司

地址：宁波市北仑区明州路长江国际	邮编：315803
电话：0574-86825071	传真：0574-56877217
手机：15372600071	Q Q：503758071
网址： <a href="http://www.nbkeyq.com">http://www.nbkeyq.com</a>	邮箱： <a href="mailto:nbkeyq@163.com">nbkeyq@163.com</a>

联系：王成军 15372600071 QQ:503758071 开户银行：中国银行北仑支行高凤分理处  
电话：0574-86825071 传真：0574-56877217 帐号：401360776738 税号：330206587487912  
网址：<http://www.nbkeyq.com> 地址：宁波北仑区明州路长江国际大厦 B 座 1105 室

## 目 录

一、概述	3
二、性能指标及功能特点	3
三、机器结构介绍	
1) 外观结构	4
2) 外形尺寸	5
3) 面板功能键介绍	6
4) 接线口面板示意图	6
四、操作说明	
1) 开机测量状态	6
2) 名义值设置	6
3) 偏差上限	7
4) 偏差下限	7
5) 机器校准	7
6) 数据保持功能	8
7) 报警功能	8
五、安装说明	9
六、附件	9

联系:王成军 15372600071 QQ:503758071 开户银行:中国银行北仑支行高凤分理处  
电话:0574-86825071 传真:0574-56877217 帐号:401360776738 税号:330206587487912  
网址:<http://www.nbkcyq.com> 地址:宁波北仑区明州路长江国际大厦 B 座 1105 室

## 第一章 概述

### 1. 1 概述

LDM-10XY, LDM-30XY, LDM-50XY测径仪是在线从X、Y两个方向同时测量的高精密仪器。广泛应用于线缆、漆包线、光纤、微拉丝、各种管材和棒材、机加工等行业。

## 第二章 技术指标及功能特点

### 2. 1 技术指标

#### 1、产品规格及技术指标:

型号	量程	精度	重复性误差	分辨力
LDM-10AXY	0.0500~10mm	±1μm	±0.3μm	0.0001 mm
LDM-10BXY	0.0500~10 mm	±1μm	±1μm	0.0001 mm
LDM-30AXY	0.05000~25 mm	±2μm	±0.5μm	0.0001 mm
LDM-30BXY	0.05000~25 mm	±2μm	±1μm	0.0001 mm
LDM-50AXY	0.5000~50 mm	±3μm	±1μm	0.0001 mm
LDM-50BXY	0.5000~50 mm	±3μm	±2μm	0.0001 mm

#### 2、扫描速度

1800次/秒

#### 3、数据处理器和数据保存

采用高性能DSP处理器，可以进行高速和高精度运算。

#### 4、通讯接口

联系:王成军 15372600071 QQ:503758071 开户银行:中国银行北仑支行高风分理处  
电话:0574-86825071 传真:0574-56877217 帐号:401360776738 税号:330206587487912  
网址:<http://www.nbkcyq.com> 地址:宁波北仑区明州路长江国际大厦B座1105室

RS232和RS485通讯接口，可以联到计算机，将测量记录传输到计算机。

## 2. 2 功能及操作特点

### 1、连续测量、数据保持、数据存储

连续测量可以观察移动被测物，数据存储可以按时间进行数据存储

### 2、数据参数设置

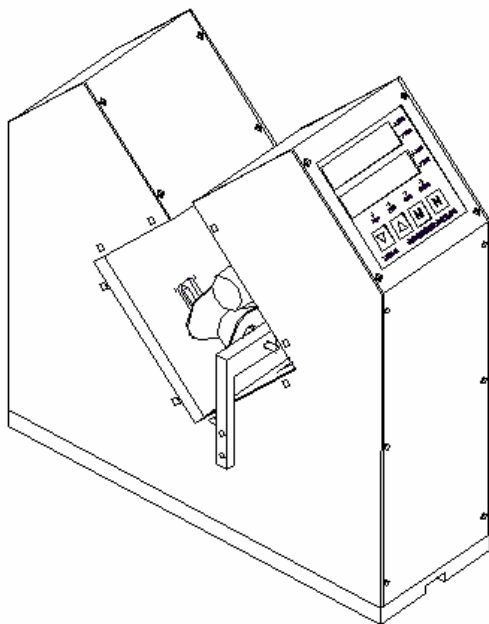
数据参数可以设置被测物的名义值、公差；超差报警提示

### 3、系统参数设置

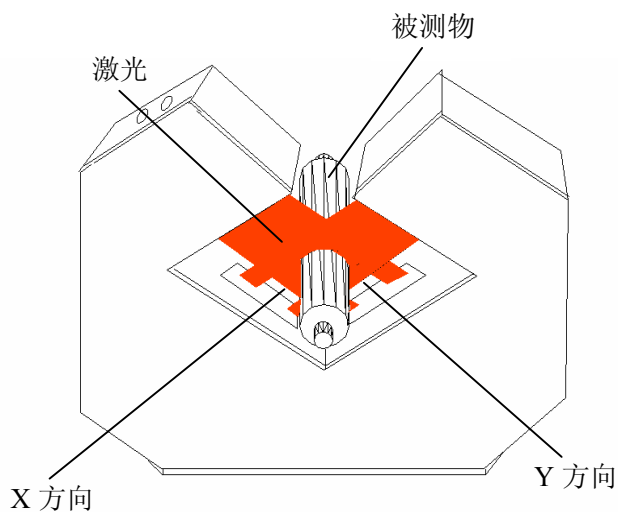
系统参数可以设置计量单位，公制或英制；设置系统时间；菜单操作语言

## 第三章 结构介绍

### 3. 1 外观结构

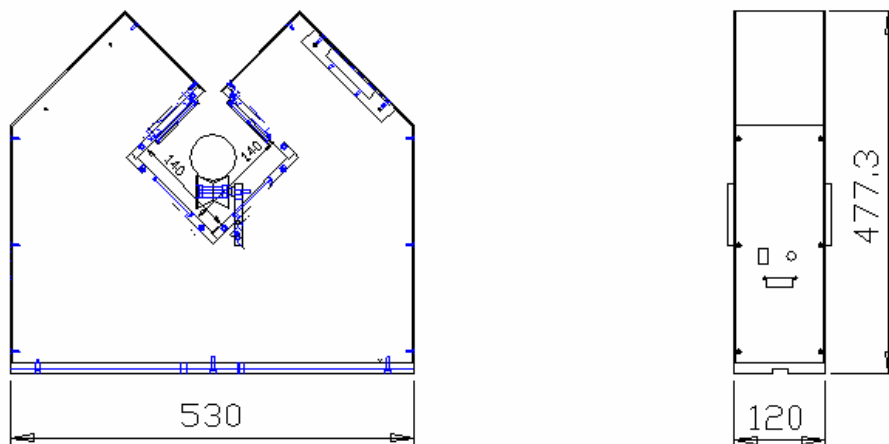


联系:王成军 15372600071 QQ:503758071 开户银行:中国银行北仑支行高风分理处  
电话:0574-86825071 传真:0574-56877217 帐号:401360776738 税号:330206587487912  
网址:<http://www.nbkcyq.com> 地址:宁波北仑区明州路长江国际大厦B座1105室



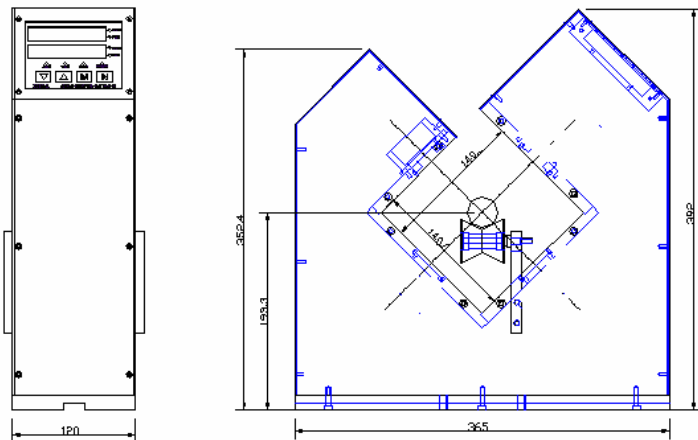
### 3. 2 外形尺寸

#### 1、LDM-50XY



#### 2、LDM-25XY、LDM-10XY

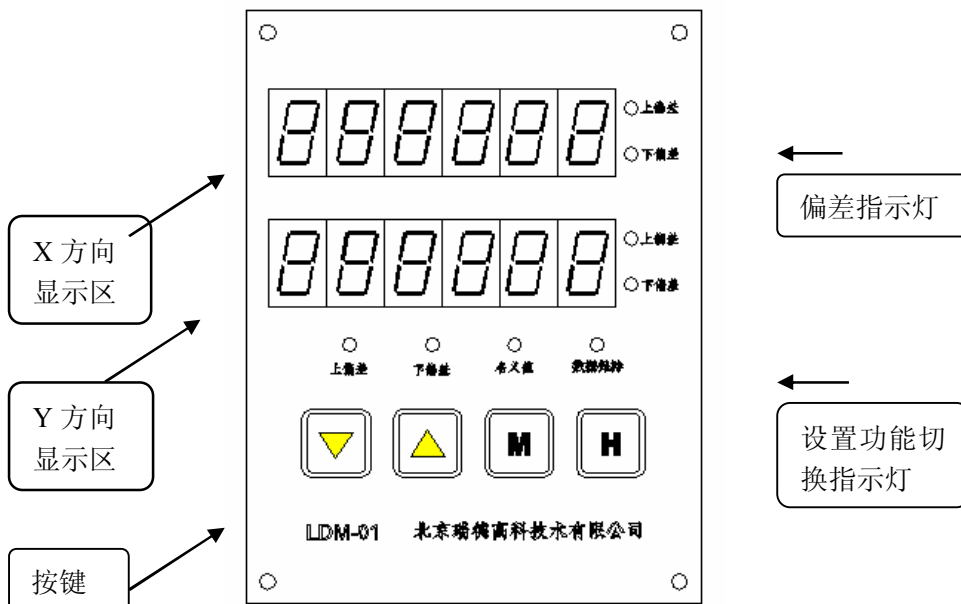
联系:王成军 15372600071 QQ:503758071 开户银行:中国银行北仑支行高风分理处  
电话:0574-86825071 传真:0574-56877217 帐号:401360776738 税号:330206587487912  
网址:<http://www.nbkcyq.com> 地址:宁波北仑区明州路长江国际大厦 B 座 1105 室



### 3. 3 显示器面板介绍

#### 3. 3. 1 显示器前面板介绍

显示器前面板图：



显示区说明

联系:王成军 15372600071 QQ:503758071 开户银行:中国银行北仑支行高风分理处  
 电话:0574-86825071 传真:0574-56877217 帐号:401360776738 税号:330206587487912  
 网址:<http://www.nbkcyq.com> 地址:宁波北仑区明州路长江国际大厦B座1105室

X 方向显示区：有六位大数码管，单位是 mm。

Y 方向显示区：有六位大数码管，单位是 mm。

### 偏差指示灯

在 X 方向显示区后面对应有一组上偏差和下偏差指示灯；在 Y 方向显示区后面也对应有一组上偏差和下偏差指示灯。

上偏差：当被测物的实际测量数值与其名义值（标准值）的差值超出设置的偏差上限，该指示灯亮。如：实际测得的 X 方向径值与被测物名义值的差值大于被测物在 X 方向设置的偏差上限，那么 X 方向显示区后面的上偏差指示灯就会变亮。

下偏差：当被测物的实际测量数值与其名义值（标准值）的差值小于设置的偏差下限，该指示灯亮。如：实际测得的 Y 方向径值与被测物名义值的差值小于被测物在 Y 方向设置的偏差下限，那么 Y 方向显示区后面的下偏差指示灯就会变亮。

### 设置功能切换指示灯

名义值：被测物的设计值，切换到设置名义值状态时，该灯亮。

偏差上限：被测物的实际值大于名义值的数值，当被测物的实际测量值与名义值的差值超出设置的偏差上限就会自动输出报警。

偏差下限：被测物的实际值小于名义值的数值，当被测物的实际测量值与名义值的差值低于设置的偏差下限就会自动输出报警。

数据保持：当 X 方向和 Y 方向的测量数值被锁定时，该指示灯亮；正常测量，该指

联系：王成军 15372600071 QQ:503758071 开户银行：中国银行北仑支行高凤分理处  
电话：0574-86825071 传真：0574-56877217 帐号：401360776738 税号：330206587487912  
网址：<http://www.nbkcyq.com> 地址：宁波北仑区明州路长江国际大厦 B 座 1105 室

示灯灭。

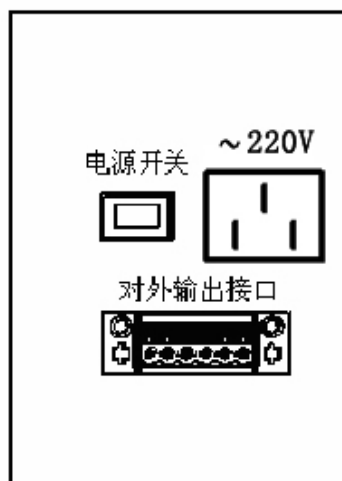
按键：



### 3. 4. 接线口面板示意图

对外输出接口（从左至右）：

- 1、超差报警（S1）
- 2、超差报警（S2）
- 3、串口 RS232TX（RS485B-）
- 4、串口 RS232RX（RS485A+）
- 5、串口地
- 6、保护地



## 第四章 操作说明

联系：王成军 15372600071 QQ:503758071 开户银行：中国银行北仑支行高风分理处  
电话：0574-86825071 传真：0574-56877217 帐号：401360776738 税号：330206587487912  
网址：<http://www.nbkcyq.com> 地址：宁波北仑区明州路长江国际大厦 B 座 1105 室



#### 4. 1 测量状态

正确安装好机器之后，打开显示器后面的电源开关，机器先处于等待状态，显示器前面板 X 方向和 Y 方向显示区显示“123456”，持续约 1 秒钟进入正常测量状态。

#### 4. 2 名义值设置

按模式键“M”，切换到 X 方向名义值设置模式（Y 方向与 X 方向操作相同），主显示区显示 P1，此时名义值指示灯亮。按位选键“▼”，选择要修改的数据位，按数值调整键“▲”修改数据。数据修改完毕后，按模式键“M”切换到其它模式。

例如：假设被测物的测量值是 15.9325，名义值是 15.931 mm，按下模式键“M”，偏差显示区显示选择的第一个数据位，此时被选择的数据位闪动，再按数值调整键“▲”修改数据，选择数字“1”；修改完毕后，再按位选键“▼”选择下一数据位，被选择的数据位闪动，按数值调整键“▲”修改数据，选择数字“5”，按照相同的方法完成后面几位数的设置，设置完成后显示区显示“15.931”，按模式键“M”切换到其它模式，名义值设置成功。

#### 4. 3 偏差上限设置

名义值设置完成后继续按模式键“M”切换到偏差上限设置模式，主显示区显示 P2 此时偏差上限指示灯亮。按位选键“▼”，选择要修改的数据位，按数值调整键“▲”修改数据。数据修改完毕后，按模式键“M”切换到其它模式。

例如：假设上偏差是“0.002 mm（或-0.002 mm）”，按模式键“M”切换到偏差上限设置状态，主显示区显示 P2，按数值调整键“▲”修改偏差显示区数值的正或负，正用“空，不显示”表示，负用“-”表示；再按位选键“▼”选择偏差显示区的第三位，此时被选中的数据位闪动，按数值调整键“▲”修改数据，选择数字“2”，操作设置成功后，偏差显示区显示“0.002（或-0.002）”，上偏差设置成功，按模式键“M”

联系:王成军 15372600071 QQ:503758071 开户银行:中国银行北仑支行高风分理处  
电话:0574-86825071 传真:0574-56877217 帐号:401360776738 税号:330206587487912  
网址:<http://www.nbkcyq.com> 地址:宁波北仑区明州路长江国际大厦 B 座 1105 室

切换到其它模式。

#### 4. 4 偏差下限设置

偏差上限设置完成后继续按模式键“M”切换到偏差下限设置模式，主显示区显示 P3，此时偏差下限指示灯亮。按位选键“▼”，选择要修改的数据位，按数值调整键“▲”修改数据。数据修改完毕后，按模式键“M”切换到其它模式。

例如：假设下偏差是“-0.001 mm（或 0.001 mm）”，按模式键“M”切换到偏差下限设置模式，主显示区显示 P3，按数值调整键“▲”修改偏差显示区数值的正或负，正用“空，不显示”表示，负用“-”表示；再按位选键“▼”选择偏差显示区的第三位数字，此时被选中的数据位闪动，按数值调整键“▲”修改数据，选择数字“1”，操作设置成功后，偏差显示区显示“-0.001（或 0.001）”，偏差下限设置成功，按模式键“M”切换到其它模式。

#### 4. 5 数据保持

按测量数据保持键“H”，切换到数据测量和数据保持状态，测量数据保持指示灯亮，表示处于数据保持状态，反之表示处于正常测量状态。

#### 4. 6 机器校准

按模式键“M”切换到 P7 模式

①主显示区显示“00”，为校准状态

LDM-25XY 的校准操作为例，按住位选键“▼”不放，再按模式键“M”，机器进入校准模式，X 方向和 Y 方向显示区同时显示“L1”，将 5mm 标定棒放入测量区的中心位置，待数据稳定后，按数据调整键“▲”；X 方向和 Y 方向显示区同时显示“L2”，再将 25mm 标定棒放入测量区的中心位置，数据稳定后，按数据调整键完成机器校准。

②主显示区显示“01”，为非校准状态，即仪器无需校准操作

联系:王成军 15372600071 QQ:503758071 开户银行:中国银行北仑支行高风分理处  
电话:0574-86825071 传真:0574-56877217 帐号:401360776738 税号:330206587487912  
网址:<http://www.nbkcyq.com> 地址:宁波北仑区明州路长江国际大厦 B 座 1105 室

#### 4. 7 报警输出

报警输出功能。显示器后面板有报警接口（光继电器输出），可以接 0~24V 声光报警器，以实现数据的超差报警。

#### 4. 8 反馈信号输出功能

按模式键“M”，切换到自动调节变量设置模式，主显示区显示 4。按位选键“▼”，选择要修改的数据位，按数值调整键“▲”修改数据。数据修改完毕后，按模式键“M”切换到其它模式。

例如：按下模式键“M”，偏差显示区显示选择的第一个数据位，此时被选择的数据位闪动，再按数值调整键“▲”修改数据，修改完毕后，再按位选键“▼”选择下一数据位，按照相同的方法完成后面几位数的设置，设置完成后按模式键“M”切换到其它模式，自动调节量设置成功。

按模式键“M”，切换到自动调节频率设置，主显示区显示 P5。按位选键“▼”，选择要修改的数据位，按数值调整键“▲”修改数据。数据修改完毕后，按模式键“M”切换到其它模式。

例如：按下模式键“M”，偏差显示区显示选择的第一个数据位，此时被选择的数据位闪动，再按数值调整键“▲”修改数据，修改完毕后，再按位选键“▼”选择下一数据位，被选择的数据位闪动，按数值调整键“▲”修改数据，按照相同的方法完成后面几位数的设置，设置完成后按模式键“M”切换到其它模式，自动调节频率设置成功。

## 第五章 安装说明

### 5. 1 安装说明

**步骤一：**开箱后，按装箱单及各部分功能说明检查仪器及配套器件是否齐全、完好。

**步骤二：**将测量头置于生产线的恰当位置，将被测物引至测量区的导轮上。

联系:王成军 15372600071 QQ:503758071 开户银行:中国银行北仑支行高风分理处  
电话:0574-86825071 传真:0574-56877217 帐号:401360776738 税号:330206587487912  
网址:<http://www.nbkcyq.com> 地址:宁波北仑区明州路长江国际大厦 B 座 1105 室

步骤三：激光测径仪控制箱放置于恰当位置，插好电源线，整机安装完成

## 六：附录

### 附录 1： 反馈信号输出功能

按模式键“M”，切换到自动调节变量设置模式，主显示区显示 4。按位选键“▼”，选择要修改的数据位，按数值调整键“▲”修改数据。数据修改完毕后，按模式键“M”切换到其它模式。

例如：按下模式键“M”，偏差显示区显示选择的第一个数据位，此时被选择的数据位闪动，再按数值调整键“▲”修改数据，修改完毕后，再按位选键“▼”选择下一数据位，按照相同的方法完成后面几位数的设置，设置完成后按模式键“M”切换到其它模式，自动调节量设置成功。

按模式键“M”，切换到自动调节频率设置，主显示区显示 P5。按位选键“▼”，选择要修改的数据位，按数值调整键“▲”修改数据。数据修改完毕后，按模式键“M”切换到其它模式。

例如：按下模式键“M”，偏差显示区显示选择的第一个数据位，此时被选择的数据位闪动，再按数值调整键“▲”修改数据，修改完毕后，再按位选键“▼”选择下一数据位，被选择的数据位闪动，按数值调整键“▲”修改数据，按照相同的方法完成后面几位数的设置，设置完成后按模式键“M”切换到其它模式，自动调节频率设置成功。

### 附录 2： 校准模式转换

按模式键“M”，切换到校准模式设置，主显示区显示 P6。按位选键“▼”，选择要修改的数据位，按数值调整键“▲”修改数据。数据修改完毕后，按模式键“M”切换到其它模式。

例如：P6 测量模式包括校准和恢复出厂设置两种模式，校准模式为 00，恢复出厂  
联系:王成军 15372600071 QQ:503758071 开户银行:中国银行北仑支行高风分理处  
电话:0574-86825071 传真:0574-56877217 帐号:401360776738 税号:330206587487912  
网址:<http://www.nbkcyq.com> 地址:宁波北仑区明州路长江国际大厦 B 座 1105 室

设置模式为 01，再按数值调整键“▲”修改数据，在 00 和 01 之间切换，按模式键“M”切换到其它模式，模式设置成功。

### 附录 3： 透明材料模式转换

按模式键“M”，切换到透明材料设置，主显示区显示 P7。按位选键“▼”，选择要修改的数据位，按数值调整键“▲”修改数据。数据修改完毕后，按模式键“M”切换到其它模式。

例如：P7 测量模式包括透明和非透明模式两种，透明模式为 00，非透明模式：01，再按数值调整键“▲”修改数据，在 00 和 01 之间切换，按模式键“M”切换到其它模式，模式设置成功。