

# TV110 便携式测振仪

## 使用说明书

宁波北仑区科诚仪器有限公司  
TEL:0574-86825071 FAX:0574-56877217  
Mob:15372600071 <http://www.nbkcyq.com>

# 目 录

<b>第一章 TV110 概述</b> .....	2
1.1 适用范围.....	2
1.2 基本原理.....	2
1.3 基本性能指标与技术参数.....	2
1.4 仪器基本配置及各部分名称.....	3
<b>第二章 快速操作入门</b> .....	7
2.1 开机.....	7
2.2 设置日期.....	7
2.3 测量、存贮并打印一个数据.....	8
2.4 测量、存贮并打印一幅频谱图.....	9
<b>第三章 仪器的使用与操作</b> .....	11
3.1 启动 .....	11
3.2 测量.....	11
3.3 设定测试日期.....	11
3.4 设定工作方式.....	11
3.5 设定测量参数.....	11
3.6 设定带宽.....	12
3.7 设定限界.....	13
3.8 空走纸.....	15
3.9 打印测量数据.....	15
3.10 打印频谱图.....	15
3.11 设定点号.....	15
3.12 设定次号.....	16
3.13 存储.....	16
3.14 删除.....	16
<b>第四章 仪器的应用</b> .....	17
4.1 测值与频谱分析.....	17
4.2 传感器的安装与固定.....	18
<b>第五章 维修与保养</b> .....	22
5.1 维修保养与注意事项.....	22
5.2 简易故障诊断.....	23
<b>附录 1：本机使用的有关定义</b> .....	24
<b>附录 2：有关振动标准的部分内容</b> .....	25
<b>附录 3：振动频率与可能的原因</b> .....	27

## 阅读指南：

对于首次使用 TV100 且希望迅速投入使用的用户建议您阅读本说明书第三章第一部分：仪器的功能键介绍与使用入门

# 第一章 TV110 概述

## 1.1 适用范围

本仪器适用于常规振动测量，尤其是旋转或往复式机械中的振动测量，它不仅可以测量振动的加速度、速度、位移，而且还可以进行简易故障诊断和打印输出。

本仪器的技术性能符合国标 GB/T13823.3 中正弦激励法振动标准的要求，可广泛地应用于机械制造、电力、冶金、车辆制造等领域。

## 1.2 基本原理

本仪器采用压电式加速度传感器，把振动信号转换成电信号，通过对输入信号的处理分析，显示出振动的加速度峰值、速度真有效值或位移峰-峰值，并可打印出相应的测量值及加速度的频谱图。

## 1.3 基本性能指标与技术参数

### 1.3.1 测量范围

加速度：0.1—199.9  $m/s^2$  (峰值)  
速度：0.01—19.99cm/s (有效值)  
位移：0.001—1.999mm (峰—峰值)

### 1.3.2 频率范围

加速度：10—500Hz、 10Hz—1KHz、 10Hz—10KHz  
速度：10—500Hz、 10Hz—1KHz、  
位移：10—500Hz

### 1.3.3 允许误差：±5%±2 数

### 1.3.4 其它技术参数

- 1) 使用环境温度：0~40
- 2) 电源：镍氢电池 4 节 1.2V
- 3) 外型尺寸：270mm × 86mm × 47mm
- 4) 重量：650g

### 1.3.5 主要功能

- 1) 配有打印机，可打印测量值和加速度频谱图；  
见 2.3 中例 2 及 2.4 中例 3 或 3.8~3.10
- 2) 具有电源欠压指示功能；
- 3) 可设置限界：对限界外的测量值能自动报警（屏幕显示闪烁“LIMIT”）；  
有关其设置请参照 3.7
- 4) 可设置并打印出日期；(见 2.2 中例 1)
- 5) 具有存贮/删除功能：可存/删 100 个测试值（WAVE 方式，其存贮结构见图 1-1）  
或 10 幅频谱图（SPEC 方式）；

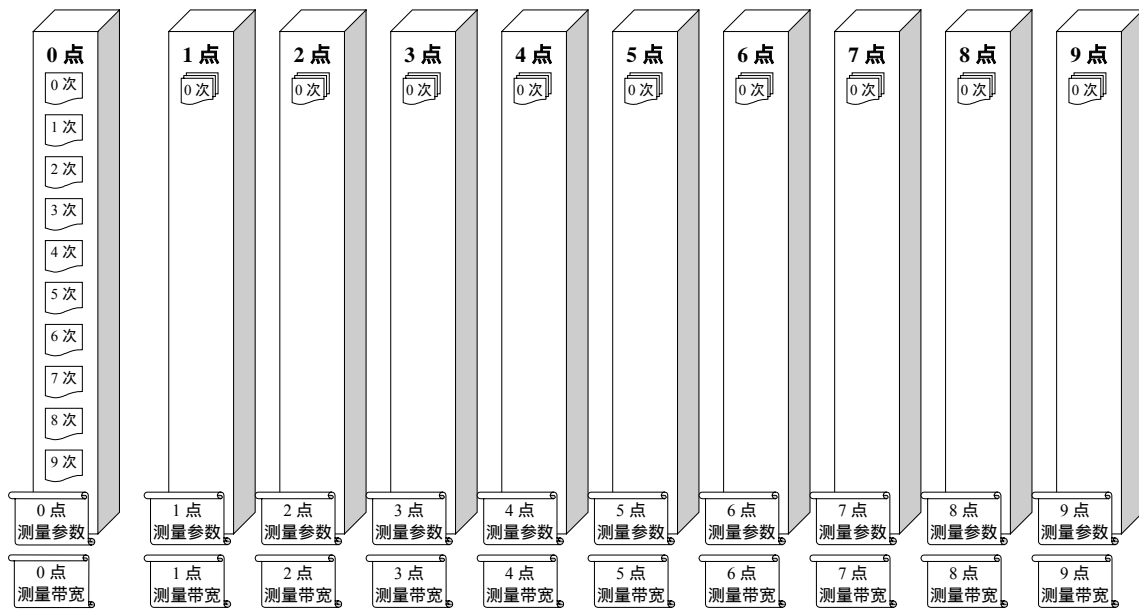


图 1-1

注：WAVE、SPEC 是本仪器的两种测量方式，WAVE 方式主要用于对测量对象的振动状况进行快速测量（得出其振动幅值），SPEC 方式则可得到振动的频谱信息，并利用这些信息进行简易故障诊断，详见 4.1；其设置请参见 3.4。

## 1.4 仪器基本配置及各部分名称

### 1.4.1 基本配置

TV110 主机：1 台  
 微型打印机：1 台  
 传感器：1 支  
 充电器：1 个

磁性吸座：1 个  
 传感器握把：1 个（可选）  
 传感器触针：1 个（可选）

### 1.4.2 仪器各部分名称

#### 1.4.2.1 主机和微型打印机（见图 1-2）

宁波北仑区科诚仪器有限公司  
 联系：王成军  
 手机：15372600071  
 电话：0574-86825071  
 传真：0574-56655026  
 网站：<http://www.nbkcyq.com>

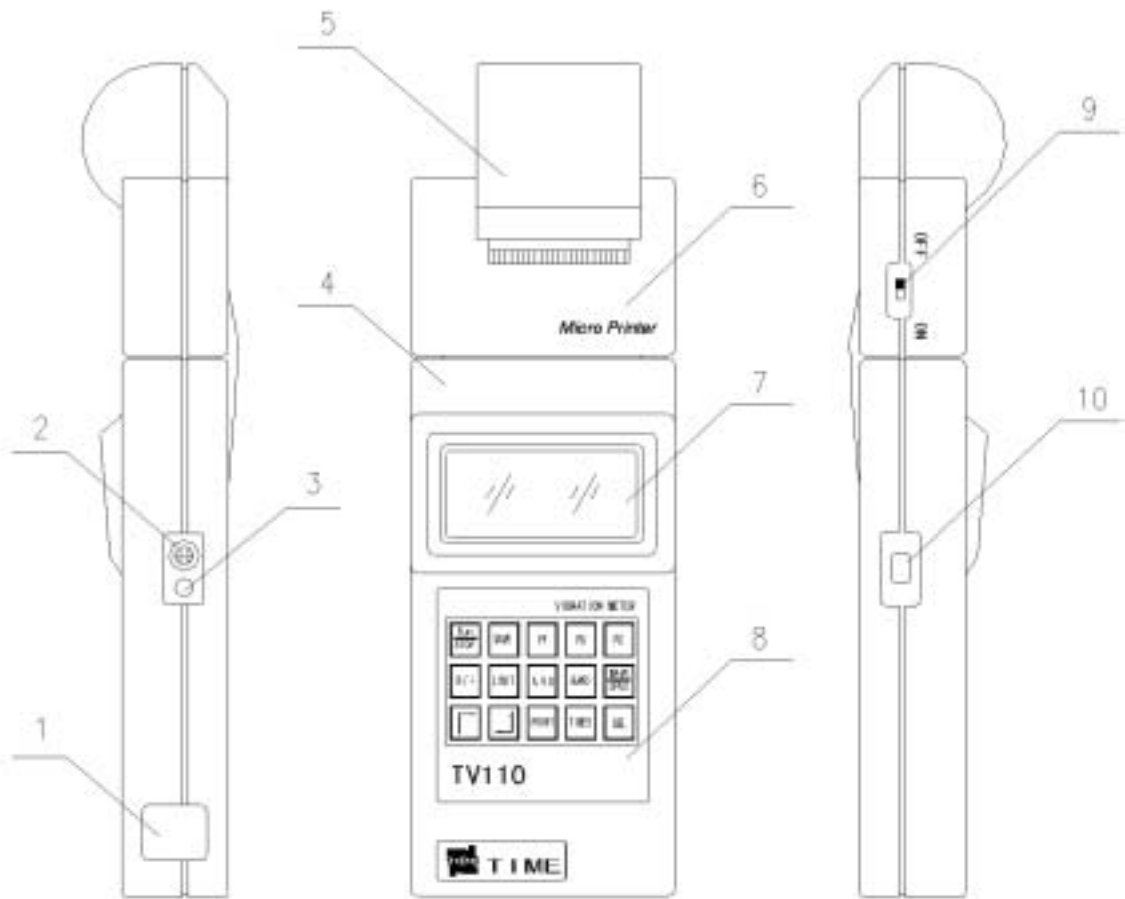


图 1-2 主机和打印机各部分名称

- 1.堵板 2.传感器插座 3.充电器插座 4.TV110 主机  
 5.打印机纸仓 6.微型打印机 7.显示屏 8.键盘  
 9.打印机开关 10.电源开关

1.4.2.2 传感器（见图 1-3）

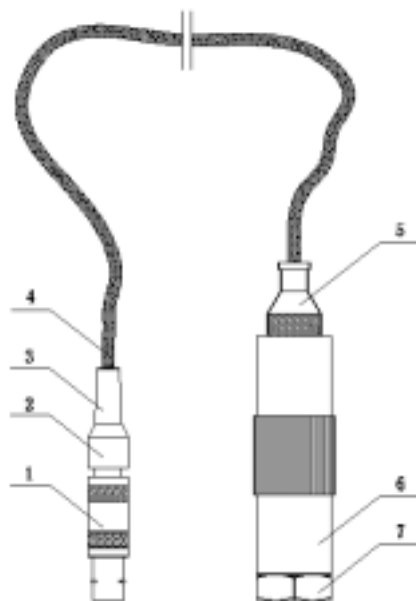


图 1-3 传感器各部分名称

- 1 定位套 2. 固定接头 3.护套 4.连线 5.接线口  
 6.外壳 7.底座

### 1.4.2.3 液晶屏（见图 1-4）

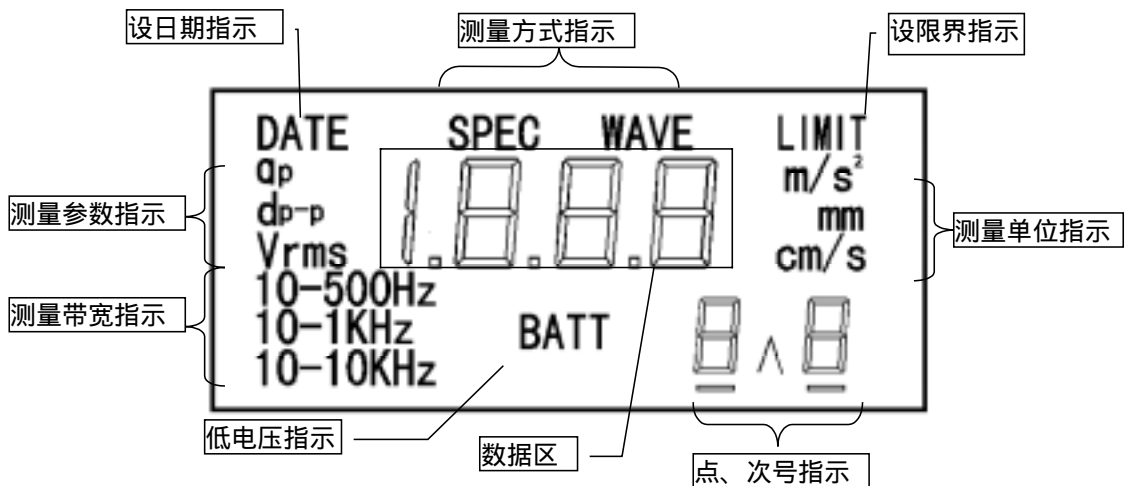


图 1-4 全屏幕液晶显示及显示功能

### 1.4.2.4 键盘（见图 1-5）

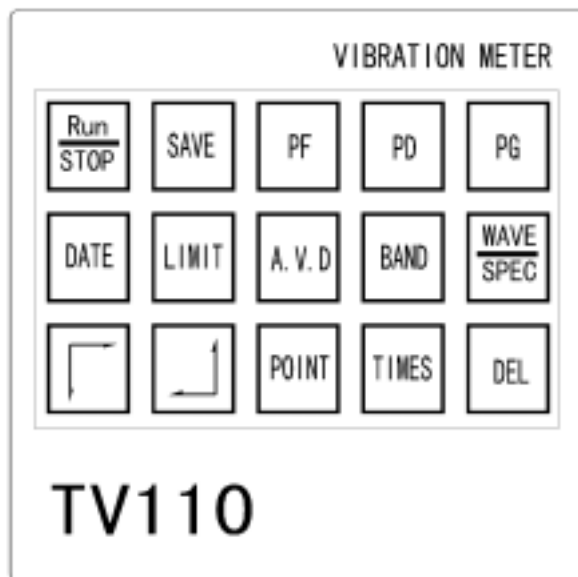


图 1-5 键盘

#### ①测量功能键

**RUN/STOP** 测量键：按该键进行测量；详见 3.2。

#### ②模式设置键

a) **WAVE/SPEC** 测量状态设置键：用于在 WAVE（波形测量方式）、SPEC（频谱测量方式）两种测量方式间进行切换；详见 3.4。

b) **A.V.D** 测量参数设置键：用于在 A（加速度）、V（速度）、D（位移）三种测量参数之间进行切换；详见 3.5。

c) **BAND** 测量带宽设置键：用于在 10—500Hz、10Hz—1kHz、10Hz—10kHz 三种测量带宽之间进行切换。详见 3.6。

#### ③打印功能键：

- a) **PF** 空走纸键：打印纸空走八行；详见 3.8。
- b) **PD** 数据打印键：打印测试数据；详见 3.9。
- c) **PG** 频谱图打印键：打印频谱图；详见 3.10。



④数据存储与删除功能键：

- a) **SAVE** 存贮键：保存测试数据或频谱图；详见 3.13。
- b) **DEL** 删除键：删除测试数据或频谱图；详见 3.14。
- c) **POINT** 点号键：进入或退出点号调整状态；详见 3.11。
- d) **TIMES** 次号键：进入或退出次号调整状态；详见 3.12。

⑤辅助功能设置键：

- a) **DATE** 日期键：进入或退出日期调整状态；详见 3.3。
- b) **LIMIT** 限界设置键：进入或退出限界调整状态；详见 3.7。

⑥数字调整键：

 减一键： 加一键；用于对日期、限界值、点次号等数字参量进行调整。详见 3.3、3.7、3.11、3.12。

宁波北仑区科诚仪器有限公司  
联系：王成军  
手机：1 5 3 7 2 6 0 0 0 7 1  
电话：0 5 7 4 - 8 6 8 2 5 0 7 1  
传真：0 5 7 4 - 5 6 6 5 5 0 2 6  
网站：<http://www.nbkcyq.com>

## 第二章 快速操作入门

### 2.1 开机

先将传感器插头接入主机传感器插口，然后打开电源开关，此时电源接通。液晶屏全屏显示二秒钟后，将显示图 2-1 信息（首次开机时的显示界面，此时屏幕所显示的测量参数、带宽为缺省值）。如果您需要的测量参数与本仪器的当前状态相符，便可进行测量，否则须重新设置。

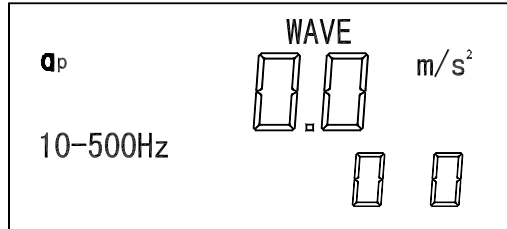


图 2-1

### 2.2 设置日期

例 1：将日期设置为 2001 年 1 月 24 日

第一次按 **DATE** 键，屏幕显示为上次设置的年份（缺省设置为 88 见图 2-2）。



图 2-2

连续按 **↓** 键 13 次，示值递增为 01。如图 2-3



图 2-3 年份设置

第二次按 **DATE** 键屏幕显示为上次设置的月份（缺省设置为 5），按 **↓** 键 4 次，将月份调整为 1。如图 2-4



图 2-4 月份设置



第三次按 **DATE** 键，屏幕显示为上次设置的日期（缺省设置为 1），按 **↓** 键 23 次，将日期调整为 24。如图 2-5



图 2-5 日期设置

第四次按 **DATE** 键，退出日期调整状态。

### 2.3 测量、存贮并打印一个数据：

例 2：要测量一个位移值并放置在 2 点 3 次的位置上，然后打印出来

先调整好点次号和测量参数、带宽（此步骤可省略）

假设开机时仪器状态为 POINT = 0；TIMES = 0；加速度；10Hz~500Hz；如图 2-1 所示。按 **POINT** 键，屏幕上点号下横线显示，此时按 **↓** 键两次，点号被设置为 2 号（如图 2-6），按 **A.V.D** 键两次将测量参数设为位移（图 2-7）；再按 **TIMES** 键，屏幕上上次号下横线显示（图 2-8），此时按 **↓** 键三次将次号设置为 3 号（图 2-9）。

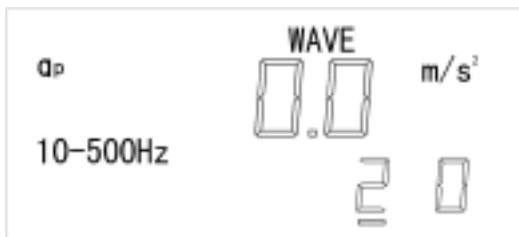


图 2-6

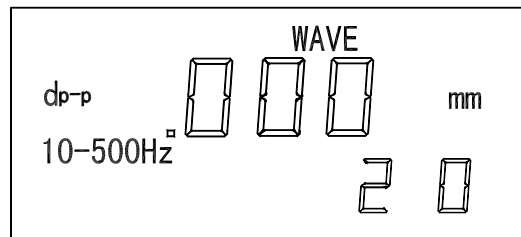


图 2-7

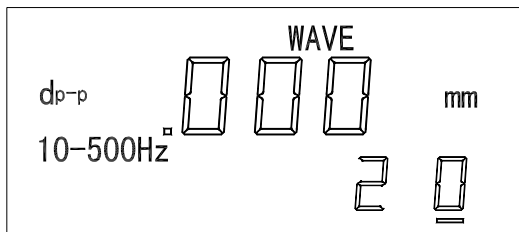


图 2-8

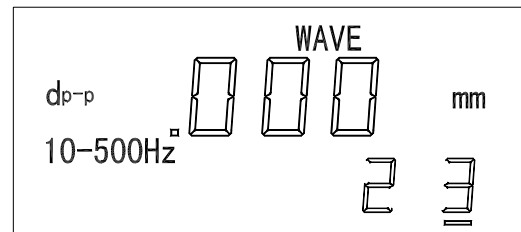


图 2-9

#### 测量

按 **RUN/STOP** 键进行测量，测试值显示在屏幕上。再按 **RUN/STOP** 键结束测量。如图 2-10 所示：

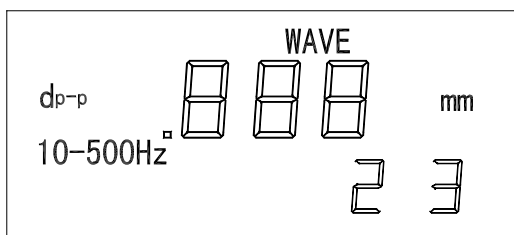


图 2-10

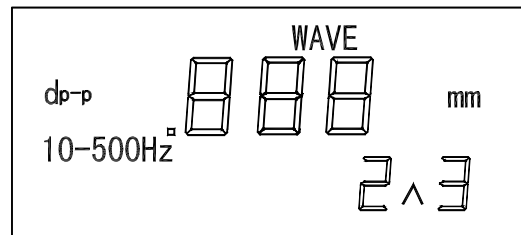


图 2-11

#### 存贮

按 **SAVE** 键将测量值存入。

此时屏幕没有变化，但测量值已存入，若要验证这一点，请按 **POINT** 键或 **TIMES** 键，仪器将调出第 2 点 3 次的测量值显示在屏幕上。

(如果该单元已有存贮值，则提示符  $\wedge$  亮(见图 2-11)，按 **DEL** 键删除原存贮值后再按 **SAVE** 键保存。)

打印

打开打印机开关，按 **PD** 键，将打印出 2 点所对应的十个数据。(见图 2-12)

通常，我们只希望打印出 1 或 2 个测量值，此时我们可先将这些数据存入点号的第 0 或 1 次，再按步骤 打印，在打印出我们所希望得出的数据后将打印机开关关上(将开关拨到 off 位置上)，约 1 秒钟后打印机将停止工作。

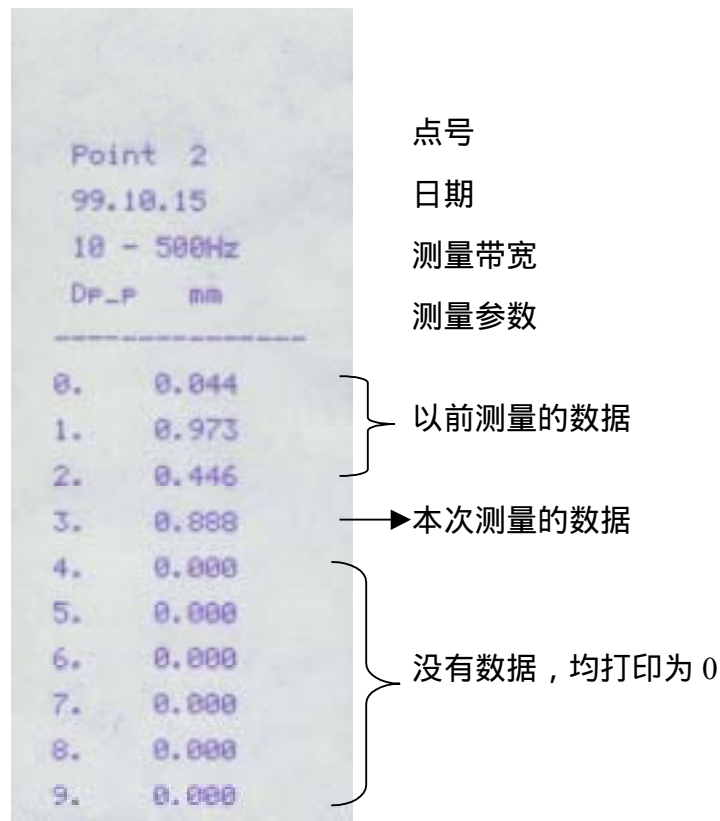


图 2-12 打印数据

#### 2.4 测量、存贮并打印一幅频谱图：

例 3：测量一幅频谱图并将之保存在第 6 点，然后打印出来  
开机后

按 **WAVE/SPEC** 键进入 SPEC 状态(见图 2-13)；

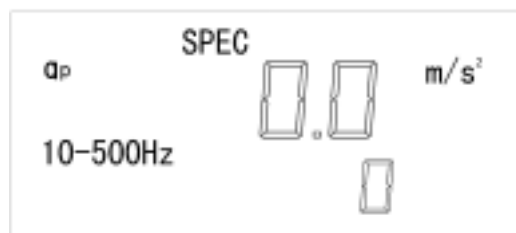


图 2-13

按 **POINT** 键进入点号调整状态，按 **↓** 键将点号设为 6（见图 2-14）；

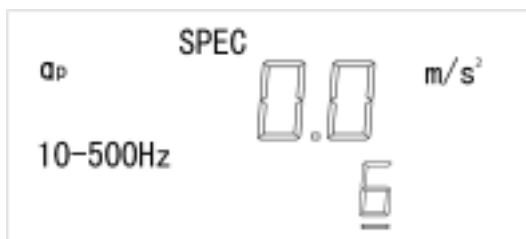


图 2-14

如果带宽设置不合适，请按 **BAND** 键调整带宽。

按 **RUN/STOP** 键，此时开始测量并计算频谱图，SPEC 标志闪烁；当 SPEC 不闪烁时测量结束。（见图 2-15）

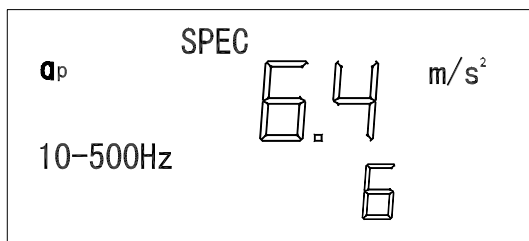


图 2-15

按 **SAVE** 键将频谱图存入。（若该地址内已有数据，则提示符  $\wedge$  亮（见图 2-16），按 **DEL** 键删除原存贮值后再按 **SAVE** 键保存。）



图 2-16

打开打印机开关，按 **PG** 键，打印出频谱图。

有时，我们只对频谱图的低频部分感兴趣，我们可在打印完这部分后关闭打印机，方法同上例。

注：也可不保存而直接打印出频谱图：按步骤 、 、 进行，此时打印出的即为当前所测的频谱图。（关于如何进行利用频谱图进行故障诊断请参见 4.1.2 中例 5）



Y 轴

X 轴

图 2-17 打印频谱

## 第三章 仪器的使用与操作

### 3.1 启动

请参见 2.1

### 3.2 测量

在 WAVE 方式 (WAVE 和 SPEC 方式详见 3.4) 下, 按 **RUN/STOP** 键进行测量, 瞬时值不断显示在屏幕上。此时键盘被封锁, 其它键均不起作用。第二次按 **RUN/STOP** 键, 示值为按键前最后一次测量值。(详见 2.3 中例 2)

在 SPEC 方式下, 按一下 **RUN/STOP** 键进测量状态, 在测量状态屏幕显示此时振动加速度的幅值, 同时“SPEC”闪烁以表示本系统正在进行数据处理, 约 10 秒钟后屏幕上“SPEC”静止, 系统数据处理完毕。(详见 2.4 中例 3)

### 3.3 设定测试日期

第一次按 **DATE** 键设定年, 屏幕显示图 2-2。按 **←** 键 (减 1) 或 **→** 键 (加 1) 进行调整;

第二次按 **DATE** 键设定月, 调整方法同 ;

第三次按 **DATE** 键设定日, 调整方法同 ;

第四次按 **DATE** 键, 退出设定状态。

注: 在日期设置状态内, 其它键均不响应。日期设置的具体操作请参见 2.2 中例 1。

### 3.4 设定工作方式

开机时系统默认为 WAVE (测量) 方式, 按 **WAVE/SPEC** 键可改为 SPEC (频谱) 方式 (其屏幕显示见图 3-1), 再按该键则返回 WAVE 方式。在 WAVE 方式下, 可测量、存贮 (共可存贮 100 个测量值存贮结构见图 1-1) 打印出测量值。详见 2.3 中例 2。

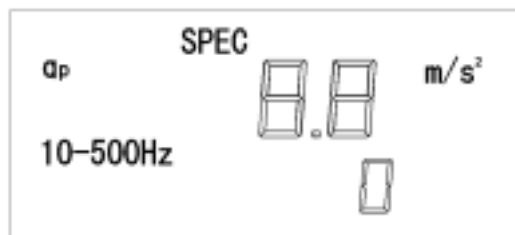


图 3-1 SPEC (频谱分析) 方式

在 SPEC 方式下仪器可测量并打印出被测对象的频谱图 (共可存贮 10 幅频谱图; 详见 2.4 中例 3), 进行简易的频谱分析和故障诊断 (关于如何进行故障诊断请参见 4.1.2 中例 5)。以下是本仪器在不同带宽设置下的频谱分析精度。

10Hz—500Hz 档: 频谱分析可分析到 400Hz, 共 400 条谱线, 分辨率 1Hz;

10Hz—1KHz 档: 频谱分析可分析到 800Hz, 共 400 条谱线, 分辨率 2Hz;

10Hz—10KHz 档: 频谱分析可分析到 3.2KHz, 共 400 条谱线, 分辨率 8Hz。

### 3.5 设定测量参数

系统默认为上次关机时 0 点设置的测量参数, 按 **A.V.D** 键可循环显示 A (加速度) V (速度) D (位移)。如图 3-2。

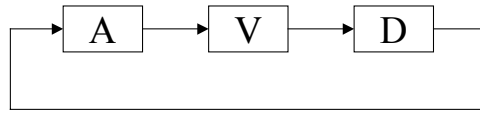


图 3-2 测量参数设置

其屏幕显示默认界面如图 3-3、图 3-4、图 3-5

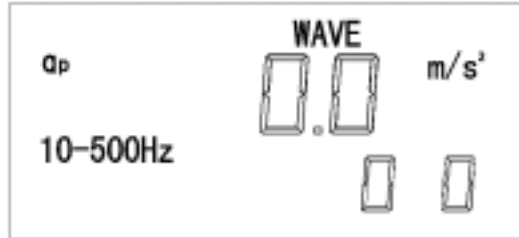


图 3-3 加速度

图中： $Q_p$  表示测量参数为加速度峰值

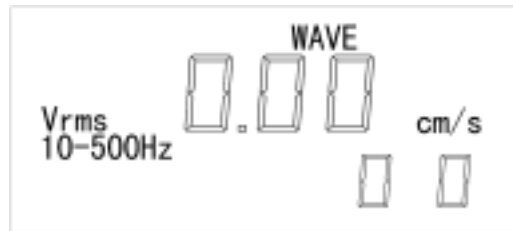


图 3-4 速度

图中： $V_{rms}$  表示测量参数为速度有效值

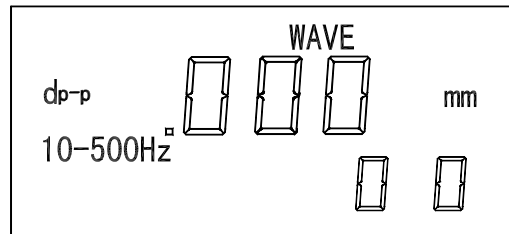


图 3-5 位移

图中： $d_{p-p}$  表示测量参数为位移峰峰值

### 3.6 设定带宽

系统默认带宽为 10~500Hz，按 **BAND** 键可循环改变带宽。如图 3-6、图 3-7

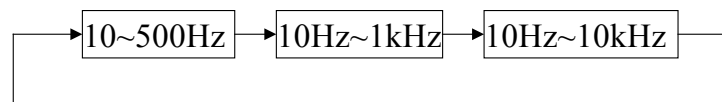


图 3-6 加速度带宽调整

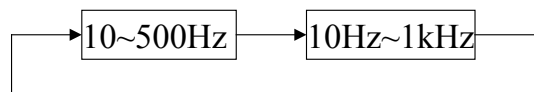


图 3-7 速度带宽调整

屏幕显示如图 3-8 ~ 图 3-10

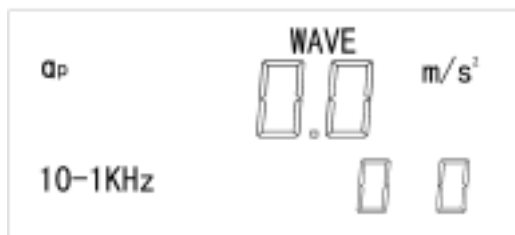


图 3-8 加速度 10Hz~1kHz 显示界面

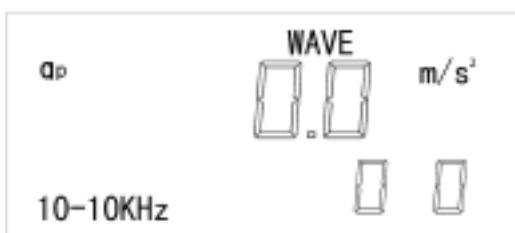


图 3-9 加速度 10Hz~10kHz 显示界面

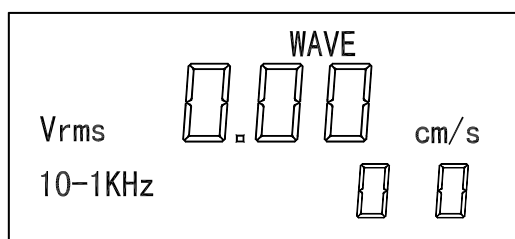


图 3-10 速度 10Hz~1kHz 显示界面

有关加速度 10Hz~500Hz、速度 10Hz~500Hz 显示界面请参见图 3-3、图 3-4。

注意：当改变测量参数（加速度、速度、位移）时一些带宽设置（如 10Hz~1kHz、10Hz~10kHz）会随之更改。例如：在由加速度测量方式 10Hz~10kHz 档向速度测量方式切换时，带宽设置会变为 10~500Hz 档（默认值），但切换回到加速度测量方式时其带宽设置将维持 10~500Hz 档；同理，在由速度方式 10Hz~1kHz 档向位移方式切换并且切换返回时其带宽设置为 10~500Hz 档。切换过程如图 3-11。

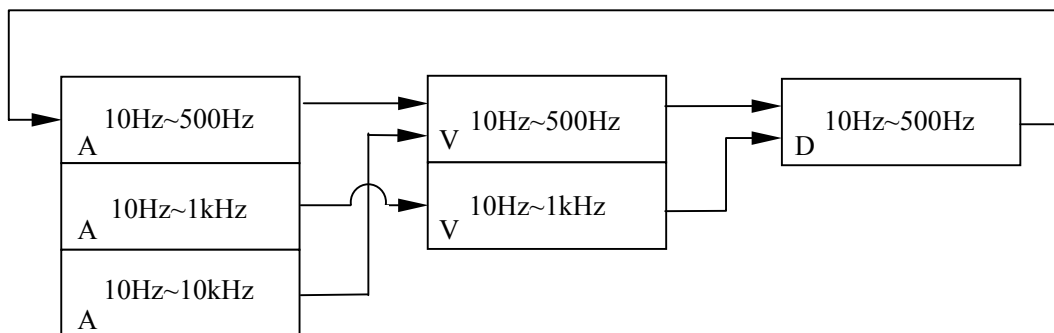


图 3-11 带宽与参数调整

### 3.7 设定限界

按 **LIMIT** 键进入设定限界状态，此时按 **↓** 键（减 1）或 **↑** 键（加 1）可使限界值在 0~1999 之间调整，第二次按 **LIMIT** 键后调整量乘 10 倍，第三次按 **LIMIT** 键后调整量乘 100 倍，其循环改变调整量如图 3-12；

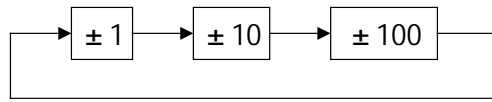


图 3-12 限界调整

按其他任意键退出设定状态；

超限报警：测量时超出限界的测量值，“LIMIT”标志闪烁。

例 4：设限界值为  $83.8\text{ m/s}^2$

按 **LIMIT** 键进入限界值设定状态，屏幕显示如图 3-13 所示（LIMIT 值缺省为 1999）此时调整量为  $\pm 1$ 。



图 3-13 限界调整界面 1

按 **□** 键，限界值为 1998 如图 3-14

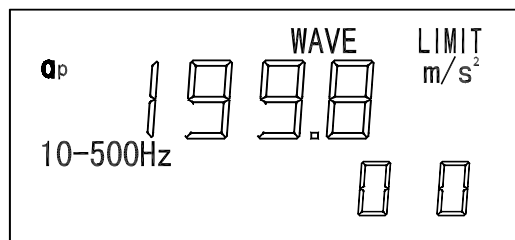


图 3-14

第二次按 **LIMIT** 键，此时调整量为  $\pm 10$ ，按 **□** 键 6 次，限界值变为 1938 如图 3-15。

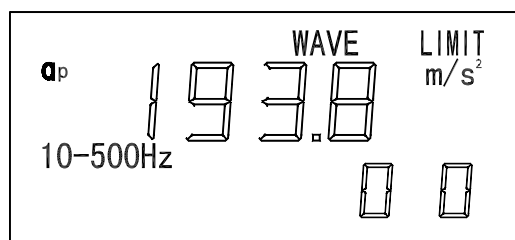


图 3-15

第三次按 **LIMIT** 键，此时调整量为  $\pm 100$ ，按 **□** 键 11 次，限界值变为 838 如图 3-16。

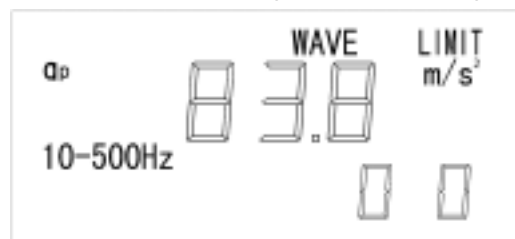


图 3-16

### 3.8 空走纸

打开打印机开关，按 **PF** 键，可使打印纸空走八行。

### 3.9 打印测量数据

打开打印机开关，按 **PD** 键，可打印出 POINT 点所对应的十个存贮的测量数据。  
(详见 2.3 中例 2)

### 3.10 打印频谱图

打开打印机开关，按 **PG** 键，可打印出频谱图。

注：(在 SPEC 状态) 本仪器一个点号存一幅图，共存十幅图。当点号下的横线显示时，打印点号下已存储的频谱图。当点号下的横线不显示时，打印当前测量的频谱图（未保存）。若没有进行测试，打印机将不动作。

●需要说明的是：TV110 打印出的频谱图，横坐标为频率  $f$ ，单位 Hz，纵轴为加速度，单位  $m/s^2$ （频谱图把测试频率范围自动分为 10 份，每份为 1/10 频率范围；其中 X 轴坐标由测量带宽决定，10Hz—500Hz 档：40Hz/Div；10Hz—1KHz 档：80Hz/Div；10Hz—10KHz 档：320Hz/Div。仪器可根据实际信号大小自动设置 Y 轴单位。有关 TV110 频谱图的其他信息请参见 3.4。关于如何测量、打印信号频谱请参见 2.4 中例 3；如何进行简易的频谱分析请参见 4.1.2 中例 5）

例如：在例 3 中采用 10~500Hz 档测量并打印出一幅频谱图，其打印频率范围为 0~400Hz（见图 3-17）

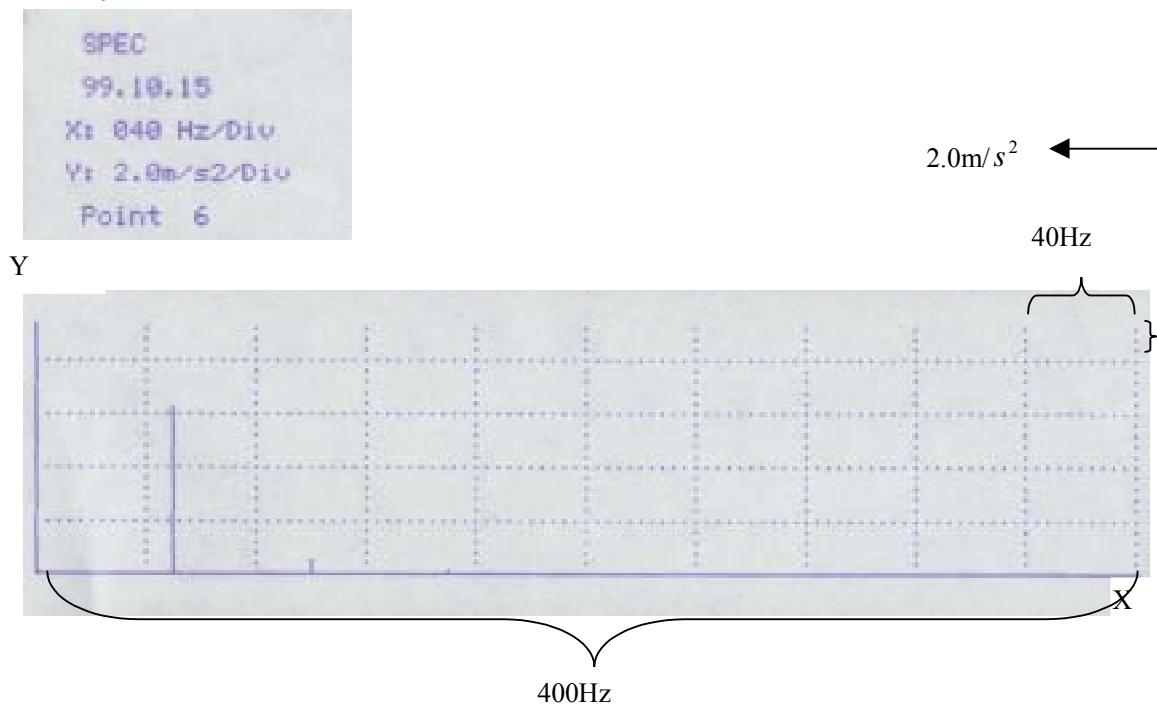


图 3-17

●有关打印机的使用与维修请参见 5.1.7

### 3.11 设定点号

按 **POINT** 键，屏幕上点号下横线亮，系统进入点号调整状态，此时可按 **↓** 键或 **↑** 键可调整点号，再按一下 **POINT** 键（或其它功能键）点号下横线灭，退出点号调整状态。



WAVE 方式下，显示 POINT、TIMES 所对应的存储值。

SPEC 方式下，系统进入点号调整状态，显示 POINT 指向的频谱图所对应的时域测量值（即在测频谱时所测的值，该值与同条件下 WAVE 状态下的测量值相同）。

注：每个点号都有自己独立的测量参数和测量带宽，所以，当我们改变点号时，这些参数可能会随之变化。（具体结构见图 1-1）

### 3.12 设定次号

按 **TIMES** 键，屏幕上次号下横线亮，系统进入次号调整状态，此时按 **↓** 键或 **↑** 键可调整次号，再按一下 **TIMES** 键（或其它功能键）次号下横线灭，退出次号调整状态。

注：在同一个点号下的十个次号拥有同一个测量参数和测量带宽，所以，在同一个点号下，当我们改变一个次号的测量参数或测量带宽时，其它 9 个次号的测量参数和测量带宽都会随之改变。（具体结构见图 1-1）

### 3.13 存贮

在 WAVE 方式下，按 **SAVE** 键可将当前的显示数据存入屏幕上显示的测试点号和次号所对应的存贮单元。如果该单元已有存贮值，则提示符 **^** 亮，需删除（按 **DEL** 键）原存贮值后再存（按 **SAVE** 键）。一个点号下包含十个次号，每个次号对应一个数据单元（即每个点号可存贮 10 个数据），所以本仪器一共可存 100 个测量值（见图 1-1）。

在 SPEC 方式下，按 **SAVE** 键可把测试结果存入点号所对应的存贮区。如果对应的存贮区已存有频谱图，则提示符 **^** 亮，需删除（按 **DEL** 键）原频谱图后再存（按 **SAVE** 键）。一个点号只存一幅图，共存十幅图。

### 3.14 删除

按 **DEL** 键，在 WAVE 方式下可删除屏幕上显示的测量点号和测量次数对应的存贮单元内容。在 SPEC 方式下可删除测量点号相对应的频谱图。

注：按 **DEL** 键不删除当前测量值（最新测量值，即屏幕示值，与是否存储无关）。测量结束后，关掉主机电源开关和打印机开关。

宁波北仑区科诚仪器有限公司  
联系：王成军  
手机：1 5 3 7 2 6 0 0 0 7 1  
电话：0 5 7 4 - 8 6 8 2 5 0 7 1  
传真：0 5 7 4 - 5 6 6 5 5 0 2 6  
网站：<http://www.nbkcyq.com>

## 第四章 仪器的应用

### 4.1 测值与频谱分析

#### 4.1.1 测值分析

宽频带振动测量是很有用的“快速”振动指示器，可用于评定一台机器工作的一般状况或隔振的效果。实际的测量级值与以前或以后的测量级值，或公布的强度标准相比较，以判定其强度之高或低。（有关振动测值分析的国际标准参见附录 2）

#### 4.1.2 频谱分析

通过频谱分析可以解决下列问题：

- 1) 求得振动参量中的各个频率成份和频率的分布范围。
- 2) 求出振动参量各个频率成份的幅值和能量分布，从而得到主要幅度和能量分布的频率值。

一般情况下：我们如何利用 TV110 进行频谱分析呢？

首先应测出被测对象在正常情况下的频谱图，然后定期测量设备的频谱图，通过观察频谱图上的细微变化，我们可在被测对象还未出现明显故障症候时判断出它可能出现的故障。我们也可以在被测对象出现故障时测出其频谱图与该设备正常时的频谱图进行比较来进行故障诊断（当然，如何根据频谱图来判断设备故障要根据不同测量对象而分别对待，最好用户能根据自己的经验和所测设备的特点制定出一套故障的频谱图识别方法；附录 3 列出了一些常见的故障原因和频率的关系）。

例 5：某台设备

其正常情况下所测频谱图如下图 4-1



图 4-1

出现故障时频谱图如下图 4-2

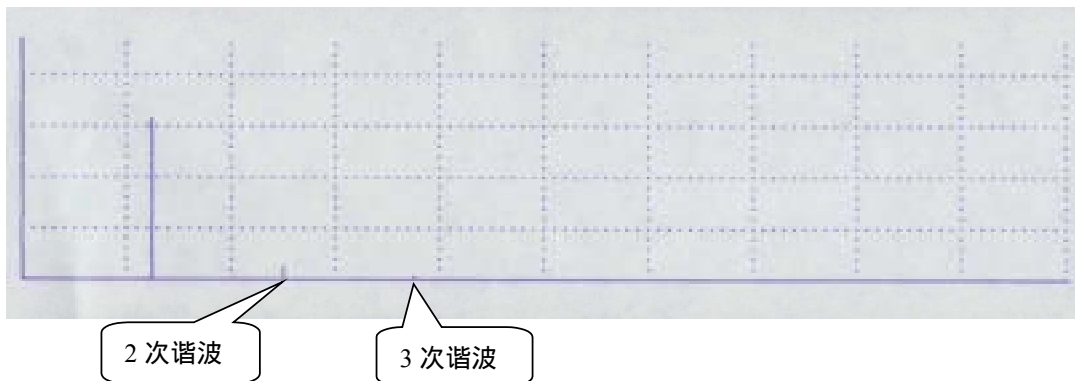


图 4-2

通过这两幅图的比较，根据附录 3 我们可判断出该被测对象“不对中”。

如有兴趣对频谱分析进行更深入的了解，可阅读有关这方面的专业书籍。

### 4.1.3 参数选择

大多数测振仪都能测量位移、速度、加速度这三种参数，但在具体情况下如何选择测量哪一种参数呢？（有关振动的各种参数可参见附录 1）

当进行一种宽频带振动测量时，若讯号含有许多不同频率成分，测量参数的选择便很重要，测量位移会强调低频成分，反之测量加速度会强调高频成分。

速度：

经验指出：在 10~1000Hz 范围内测量的振动速度最大均方根（有效值）能提供振动烈度的最佳指示，从振动能量的角度看来，低频和高频的振动有着平等的比重。实践中，许多机器都具有相当平坦的速度频谱。

在 ISO 标准中，振动速度的最大均方根值被定义为测量机器振动烈度的单位。

频率分析：

在进行频率分析时，参数的选择只影响分析曲线在图表上的倾斜度，这使我们面临一项能影响参数选择的实际考虑，为了尽量利用仪器的动态范围（可测的最大值和最小值之间的差）挑选最平坦的频谱参数是有益的，因此，通常选择速度或加速度参数供频率分析用途。

加速度：

由于加速度测量强调高频振动成分，当感兴趣的频率包括高频时，这个参数便较常被采用。

位移：

位移信号的低频成分比较显著，因此在一般机械振动研究中，位移测量的价值是有限的。但在考虑机件之间微小余隙时，振动位移十分重要，位移也经常用来指示机件的不平衡，这是因为通常对于旋转频率，也即是平衡用途上最具有兴趣的频率，有相当大的位移发生。

## 4.2 传感器的安装与固定

### 4.2.1 传感器安装位置的选择

- 1) 首先要注意传感器的安装和测点布置位置能否反映被测对象的振动特征。
- 2) 传感器与被测物良好固定，保证紧接触。
- 3) 对小型、轻结构的振动测试，要注意传感器及固定件的“额外”质量对被测结构原有振动的影响。
- 4) 传感器测试方向与被测方向一致。

例如：

安装传感器应使它的主灵敏轴与需要的测量方向合一。传感器对横向振动也有轻微的灵敏度，（见图 4-3）但这一般可忽略不计，因为典型的横向灵敏度小于主轴灵敏度的百分之二。

测量点的位置通常取决于测量振动的目的，拿图 4-4 中的轴承外壳为例，在这里测量加速度是为了监测旋轴及轴承运转状况。传感器的位置应使轴承有直接通达的途径，因此传感器（A）所测得的轴承讯号会比从机器其它部分传来的强的多，而（B）所检测到的轴承振动可能被传输途径上的另一个接合点所干扰，同时还可能掺杂了机器部分来的讯号。同样（C）比（D）所处的位置更直接。对一个机器元件的各方向应取哪一个来测量，这并无一成不变的法则，但若拿图 4-4 中的轴承来举例，我们应能通过测量轴向及其一个径向（通常选择预期具有最低结构强度的一个）而获取在监测用途上有价值的信息。机械物体对力致振动的响应是一个复杂的现象，因此，即使在同一机件上

而且相距不远的两个测量点是都会测到显著不同的振动数值和频谱。

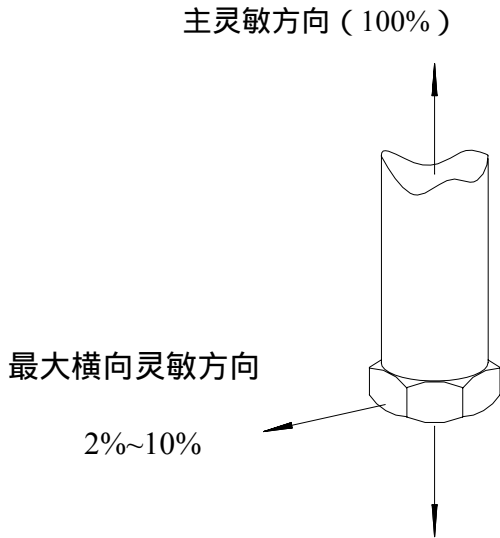


图 4-3 横向灵敏度

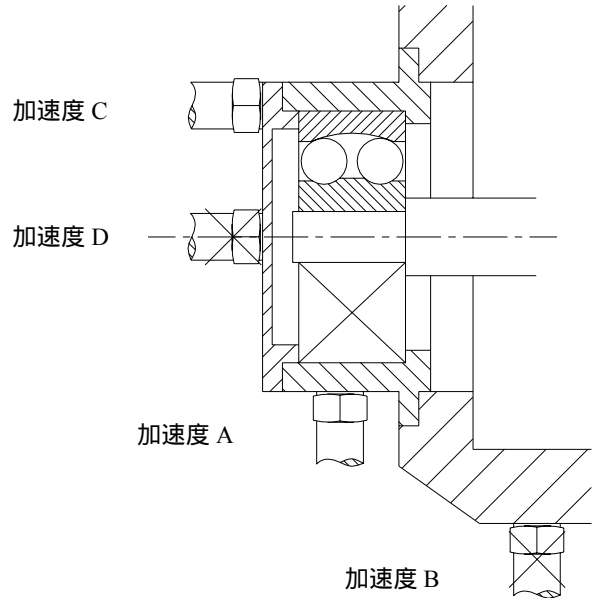


图 4-4

#### 4.2.2 传感器的固定方法

- 1) 用钢螺栓：频响最好。
- 2) 永久性磁铁：不适用于加速度幅值高于 200g 的范围，且不能用于非磁性物体的测量。
- 3) 用胶合剂：501 胶和环氧树脂，温度低于 150 时可短期使用。
- 4) 用手持传感器(最好配触针或握把，否则有可能产生测量误差见图 4-5 和 4-6)：测试频率应小于 1000Hz，振动能量不能太小。

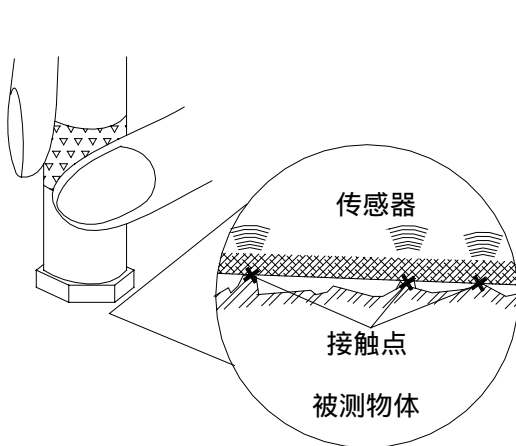


图 4-5 不加附件直接测量

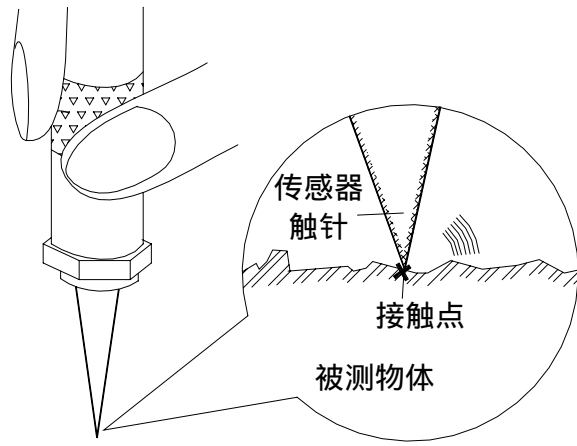


图 4-6 配触针测量

#### 4.2.3 TV110 传感器

TV110 采用的是压电加速度传感器

- 1) 其结构见图 4-7

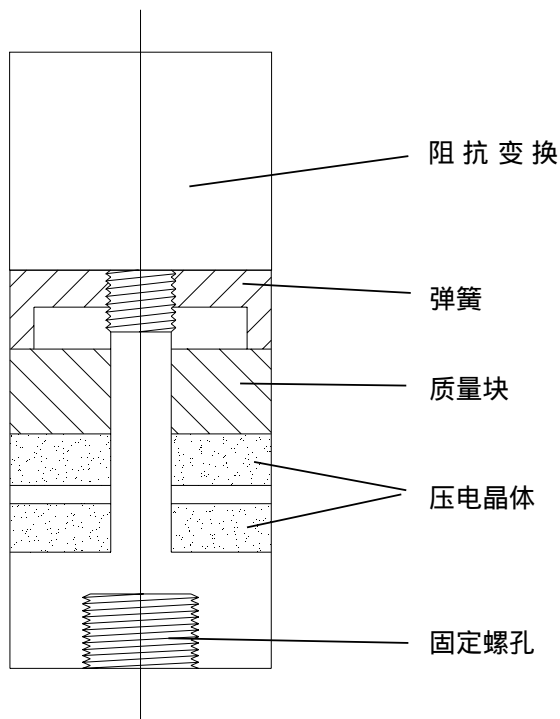


图 4-7

2) 特点：

本传感器输出为加速度信号（通过主机的积分电路可得出振动的速度和位移值）。其自振频率较高（所以可测频率范围较宽）；体积较小、重量较轻（易于测量轻型结构）；灵敏度较高；通过内置阻抗变换器降低了阻抗，克服了其它压电传感器输出阻抗太高、噪声太大等缺点，提高了抗干扰能力。

4.2.4 传感器附件的安装与使用

4.2.4.1 磁性吸座

装配时可直接用螺栓将吸座拧在传感器上，见图 4-8

1) 使用时应将吸座下的铁片取下以保证足够的吸力；（但在吸力足够时可不取下）使用完应将铁片盖上（铁片用于防止吸座漏磁，若长期不盖铁片，会使磁性吸座磁性减弱）

2) 当测量对象表面不平坦或是曲面时，用吸座测量可能会使示值不稳定或测量结果出现偏差。

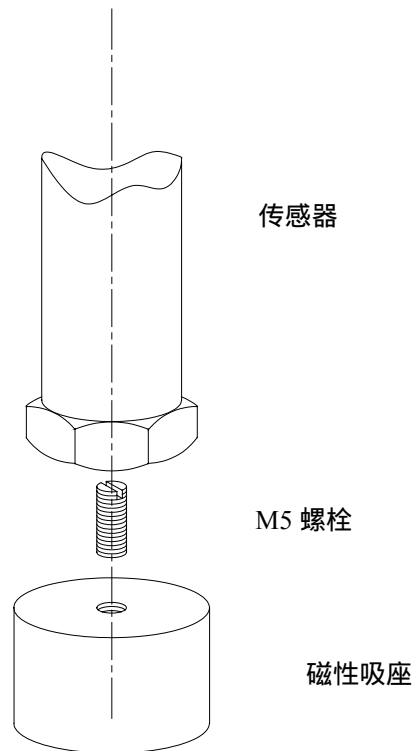


图 4-8

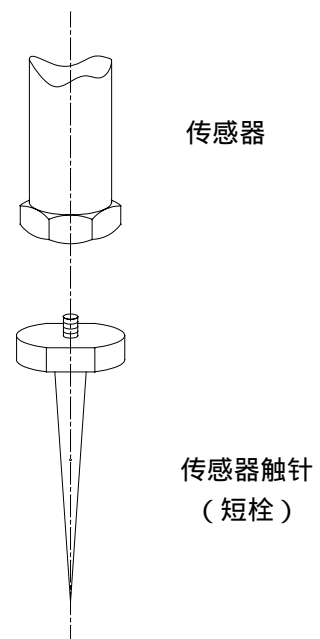


图 4-9

宁波北仑区科诚仪器有限公司  
 联系：王成军  
 手机：15372600071  
 电话：0574-86825071  
 传真：0574-56655026  
 网站：<http://www.nbkcyq.com>

#### 4.2.4.2 触针和握把

其装配见图 4-9、4-10

在使用触针或握把进行测量时（特别是振动信号较小或测量对象是轻型结构时）应注意不要用力按、压被测物体（这可能会导致被测振动的畸变）。只要使传感器不在测量对象表面滑动或晃动即可。

在测量时还应注意使传感器主灵敏方向（见图 4-3）与被测方向一致（一般应使传感器垂直于被测物体表面。图 4-11 和 4-12 分别为使用传感器握把时错误和正确的测量姿势）。

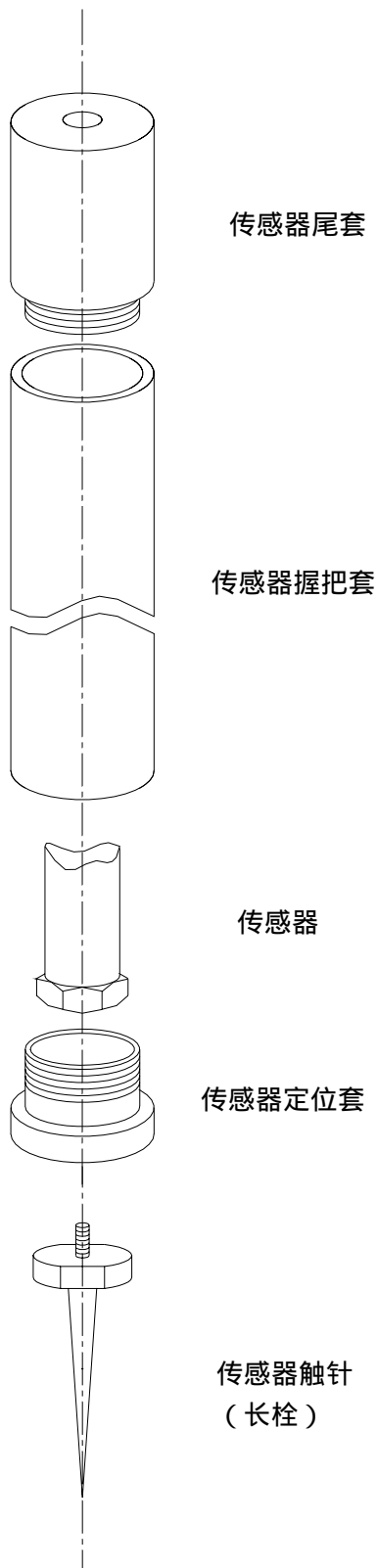


图 4-10

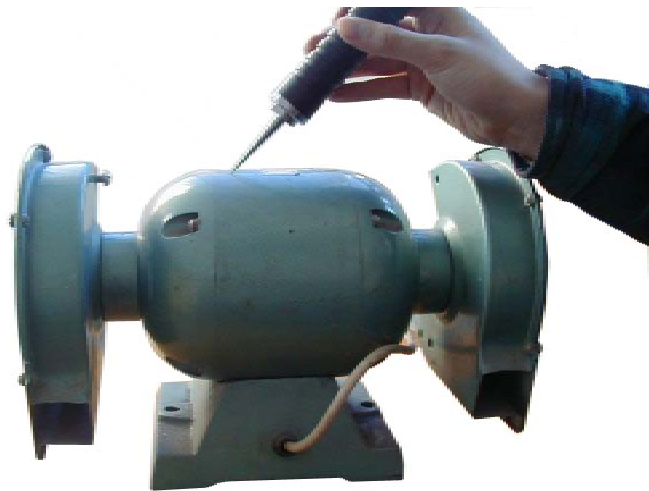


图 4-11 错误姿势



图 4-12 正确姿势

宁波北仑区科诚仪器有限公司

联系：王成军

手机：15372600071

电话：0574-86825071

传真：0574-56655026

网站：<http://www.nbkcyq.com>

## 第五章 维修与保养

### 5.1 维修保养与注意事项

#### 5.1.1 使用环境

TV110 测振仪属精密仪器，应严格避免碰撞、重击、潮湿、强电、磁场、油污及灰尘。

#### 5.1.2 充电

当屏幕上 BATT 闪烁时给主机充电，应充电 8 小时。充电时应关机，否则有可能引起仪器故障。

#### 5.1.3 机壳的清洁

酒精、稀释液对机壳尤其是示窗有腐蚀作用，故清洗时，用少量清水轻轻擦拭即可。

#### 5.1.4 检定

因测振仪器灵敏度较高且受环境影响较大，故应定期进行检定。

#### 5.1.5 开关机

关机后不宜立刻开机，需等待 5 秒钟后再开机，否则可能导致数据丢失。

#### 5.1.6 传感器

传感器在不用时要拔下。请勿在开机时插拔传感器和打印机。

#### 5.1.7 打印机的维护与使用

- 更换打印纸：按图 5-1 沿前下方向推动打印纸盒盖，便可取下盒盖。装上打印纸卷后，将纸卷端部插入打印头进纸口（见图 5-2）。按动 **PF** 键，直至纸卷端部穿出打印头并露在壳外，最后装上打印纸盒盖。



图 5-1



图 5-2

- 不用打印装置时，可先将支架支起（见图 5-3），再将其向上拆下。注意用力要均匀，方向要正确，以免损坏壳体。为使用方便，拆下打印装置后，还可将支架插板和支架再行装上。为保持打印装置接插口工作可靠，应装上插口堵塞。



图 5-3



图 5-4

- 更换色带：先拆下打印装置，再按图 5-4 方法打开打印机上盖。更换色带后，应按箭头指示方向旋转旋钮以拉紧色带（见图 5-5）。
- 在打印数据或频谱时若只对打印的前半部分感兴趣，可在打印完该部分之后将打印机开关关上（将开关拨到 off 位置上）约 1 秒钟后打印机将停止工作。

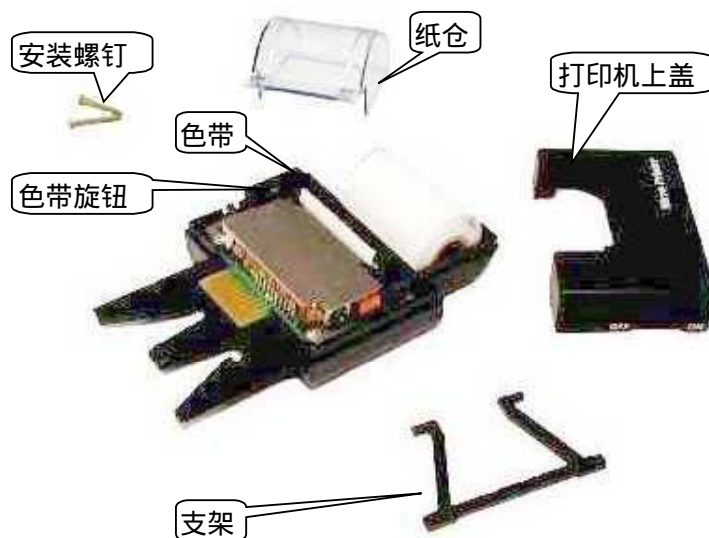


图 5-5

## 5.2 简易故障诊断

### 5.2.1 “BATT” 闪烁

当屏幕上 BATT 闪烁时，表示电池电压已低于额定工作值，这时请关掉电源开关，给电池充电。

### 5.2.2 打印机工作异常

当打印机工作不正常时，应立即关掉电源开关，半分钟后再重新开机。

### 5.2.3 数值跳动

在测量时，有些情况下示值会有缓慢的漂动影响我们读取数据，此时我们可检查传感器与被测物体是否接触可靠。如：用磁座时，应检查被测对象表面是否平整，详见 4.2.4



## 附录 1：本机使用的有关定义

### 1) 振动

是物体受到外力作用，在其平衡位置周围做往复运动。如音叉、单摆、发动机的活塞等；

### 2) 振动位移（振幅）

物体或质点在其平衡位置附近振动，其位置移动的幅度称为位移，最大位移称为振幅，用  $d$  或  $S$  表示；

### 3) 振动速度

物体或质点振动的速度，是位移对时间的一阶导数（ $dS/dt$ ），即单位时间内的位移值，用  $V$  表示；

### 4) 振动加速度

物体或质点在振动中的加速度值，是位移对时间的二阶导数（ $d^2S/d^2t$ ）或速度对时间的一阶导数（ $dV/dt$ ）即单位时间内的速度变化量，用  $a$  表示；

### 5) 振动频率

物体或质点在单位时间内振动的次数，用  $f$  表示。

宁波北仑区科诚仪器有限公司

联系：王成军

手机：15372600071

电话：0574-86825071

传真：0574-56655026

网站：<http://www.nbkcyq.com>

## 附录 2：有关振动标准的部分内容

### 1 ISO2372 机器振动分级表

振动强度	适用机器类别				
振动速度 $V_{rms}$ (mm/s)					
0.28	A	A	A	A	
0.45					
0.71					
1.12	B	B	B	A	
1.8					
2.8	C	C	B	B	
4.5					
7.1		D	D	C	C
11.2					
18	D			D	D
28					
45					

注：(1) 表中 类为小型电机（小于 15kW 的电动机等）； 类为中型机器（15kW~75kW 的电动机等）； 类为大型原动机（硬基础）； 类为大型原动机（弹性基础）。

(2) 表中 A、B、C、D 为振动级别。A 级好，B 级满意，C 级不满意，D 级不允许。测量速度（RMS）值应在轴承壳的三个正交方向上。

### 2 NEMA MG<sub>1</sub> - 12.05 大于 1 马力电机最大允许振动

转速 (rpm)	峰—峰位移幅值 ( $\mu\text{m}$ )
3000~4000	25.4
1500~2999	38.1
1000~1499	50.8
999 及其以下	63.6

注：对于交流电机，使用最高同步转速；对于直流电机，使用最大功率转速；对于串联和多用途电机，使用工作转速。

### 3 NEMA MG<sub>1</sub> - 20.52 大型感应电机最大允许振动

转速 (rpm)	峰—峰位移幅值 (μm)
3000 及其以上	25.4
1500~2999	50.8
1000~1499	63.6
999 及其以下	76.2

以上 2、3 两标准由美国电器制造商协会 (NEMA) 制订

### 4 API STD 541 成型绕组鼠笼式感应电机最大允许振动

同步转速 (rpm)	峰—峰位移幅值 (μm)	
	弹性支座	刚性支座
720~1499	50.8	63.6
1500~2999	38.1	50.8
3000 及其以上	25.4	25.4

此标准由美国石油学会 (API) 制订

### 5 ISO/IS2373 以振动速度幅值为根据的电机质量标准

质量级别	转速 (rpm)	轴高 $H$ (mm) 最大速度振幅 rms (mm/s)		
		$80 < H < 132$	$132 < H < 225$	$225 < H < 400$
N (正常级)	600~3600	1.8	2.8	4.5
R (优良级)	600~1800	0.71	1.12	1.8
	1800~3600	1.12	1.8	2.8
S (特殊级)	600~1800	0.45	0.71	1.12
	1800~3600	0.71	1.12	1.8

表中所推荐的“N”级的界限值适用于一般电机。当要求机器的等级比表中列出的等级还要高时，可将“S”级的界限值用 1.6 或 1.6 的倍数除之，即成为该机器的等级界限值。

此标准给出了不同质量级别、不同转速和不同轴高电机的推荐振动极限。

宁波北仑区科诚仪器有限公司  
 联系：王成军  
 手机：15372600071  
 电话：0574-86825071  
 传真：0574-56655026  
 网站：<http://www.nbkcyq.com>

### 附录 3：振动频率与可能的原因

与主轴转速相关的频率	最可能的原因	其它可能的原因	说明
1 倍频	不平衡	1.轴套、齿轮、皮带轮偏心。 1.轴不对中或轴弯曲—如果轴向振动偏高。 2.传动皮带故障 3.共振。 4.往复力	
2 倍频	机械松动	1.不对中—如果轴向振动大 2.往复力 3.共振 4.传动皮带故障—如果频率为两倍皮带转速	
3 倍频	不对中		通常同时有不对中及轴向间隙过大(松动)
低于 1 倍频	油膜涡动(频率低于 1/2 倍频)	1.传动皮带缺陷。 2.干扰振动。 3.低次谐振。 4.“差拍”振动。	
电源同步频率	电枢故障	电器故障包括转子断条、转子偏心、三相不平衡,气隙不对称等。	
2 倍电源频率	扭转脉冲		少见,除非受激引起共振。
高倍频	齿轮缺陷、流体动力、机械松动、往复力	1.N 倍频(N 为有缺陷的齿轮的齿数) 2.N 倍频(N 为泵或风机叶片数)	可能出现 2、3、4 倍频,如松动严重可出现更高倍频谐波。
高频(非倍频关系)	润滑不良的轴承	1.气穴、紊流引起随机的高频振动。 2.径轴承润滑不当(由于摩擦引起的振动) 3.摩擦	轴承的振动可能(在幅值和频率上)是不稳定的。

宁波北仑区科诚仪器有限公司

TEL:0574-86825071 FAX:0574-56877217

Mob:015372600071 <http://www.nbkcyq.com>