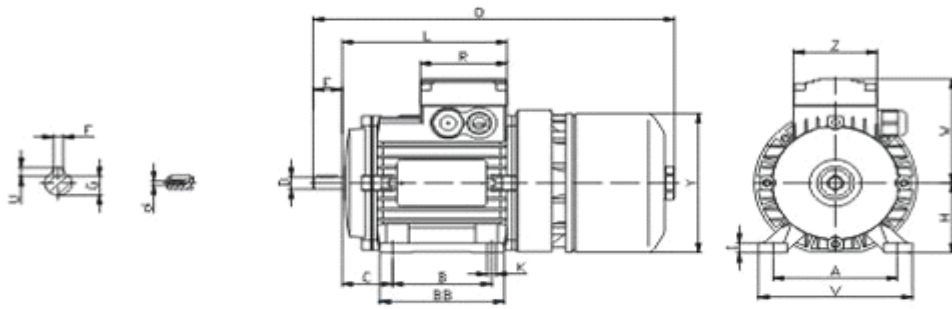


## BMA性能参数/BMA PERFORMANCE

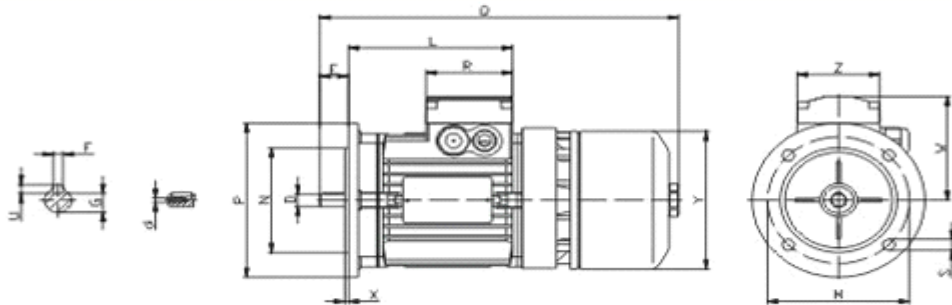
TYPE	POWER (KW)	$n_n$ (r/min)	$I_n$ (A)	$\cos\phi$	$M_N$ (N.m)	$M_{st}/M_N$	$M_{max}/M_N$	$J \times 10^{-4}$ (Kg.m <sup>2</sup> )	A.C. $T_{max}$ (N.m)	$Z_0$
2p		$n_0=3000r/min$								
BMA6312	0.18	2800	0.53	0.75	0.614	2.3	2.3	2.4	8	6100
BMA6322	0.25	2800	0.68	0.78	0.853	2.3	2.3	3.3	8	6100
BMA6332	0.37	2800	1.05	0.78	1.26	2.3	2.3	4.4	8	6100
BMA7112	0.37	2800	0.96	0.80	1.26	2.3	2.3	5.37	13.5	6100
BMA7122	0.55	2800	1.35	0.82	1.88	2.3	2.3	6.05	13.5	6100
BMA7132	0.75	2800	1.82	0.83	2.56	2.3	2.3	6.35	13.5	6100
BMA8012	0.75	2800	1.75	0.85	2.56	2.3	2.3	12.8	17.5	6100
BMA8022	1.1	2800	2.55	0.85	3.75	2.3	2.3	14.2	17.5	6100
BMA90S2	1.5	2800	3.44	0.85	5.04	2.3	2.3	20.9	37	6100
BMA90L2	2.2	2800	4.83	0.86	7.4	2.3	2.3	24.15	37	6100
BMA100L-2	3	2800	6.39	0.87	10	2.3	2.3	43.88	50	6100
4p		$n_0=1500r/min$								
BMA6314	0.12	1400	0.48	0.63	0.89	2.4	2.4	3.6	8	15000
BMA6324	0.18	1400	0.65	0.66	1.23	2.4	2.4	4.9	8	15000
BMA6334	0.25	1400	0.86	0.67	1.71	2.4	2.4	5.4	8	15000
BMA7114	0.25	1400	0.83	0.68	1.71	2.4	2.4	7.95	13.5	19000
BMA7124	0.37	1400	1.12	0.72	2.53	2.4	2.4	8.95	13.5	18050
BMA7134	0.37	1400	1.12	0.72	3.75	2.4	2.4	8.95	13.5	18050
BMA8014	0.55	1400	1.56	0.73	3.75	2.4	2.4	16.48	17.5	9500
BMA8024	0.75	1400	2.01	0.75	5.12	2.3	2.4	18.91	17.5	9500
BMA8034	1.1	1400	2.78	0.77	7.5	2.3	2.3	19.8	17.5	9500
BMA90S4	1.4	1400	2.75	0.78	7.4	2.3	2.3	28.77	37	14250
BMA90L4	1.1	1400	2.75	0.78	7.4	2.3	2.3	28.77	37	14250
BMA90L4	1.5	1400	3.65	0.79	10.1	2.3	2.3	33.59	37	11400
BMA100L1-4	2.2	1400	5.03	0.82	14.8	2.2	2.3	56.33	50	7600
BMA100L2-4	3	1400	6.82	0.81	20.2	2.2	2.3	66.18	50	6650
6p		$n_0=1000r/min$								
BMA7116	0.18	930	0.74	0.63	1.88	2.0	2.0	11.09	13.5	26000
BMA7126	0.25	930	0.94	0.64	2.62	2.0	2.0	12.75	13.5	26000
BMA8016	0.37	930	1.29	0.64	3.88	2.0	2.0	25.84	17.5	17000
BMA8026	0.55	930	1.81	0.65	5.77	2.0	2.0	29.95	17.5	17000
BMA90S6	0.75	930	2.19	0.70	7.78	2.0	2.2	39.88	37	17000
BMA90L6	1.1	930	2.98	0.72	11.4	2.0	2.2	50.88	37	14000
BMA100L-6	1.5	930	3.90	0.74	15.2	2.0	2.2	96.33	50	10000

注：以上参数按三相Y:380V/50Hz; Δ:220V/50Hz的额定电压及频率提供。

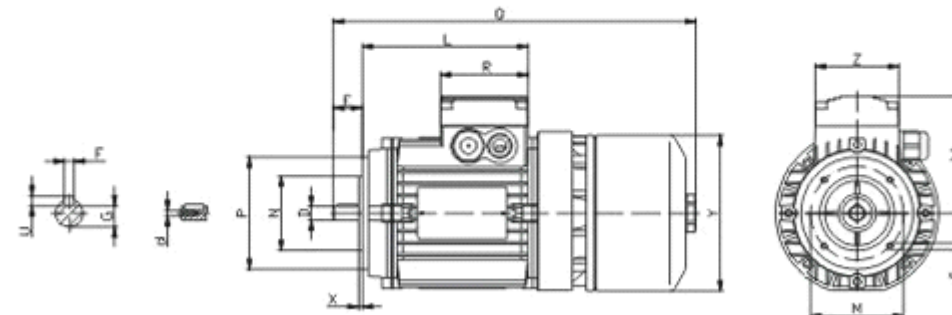
## BMA63 尺寸 / BMA63 DIMENSIONS



BMA63	100	80	40	11	23	4	8.5	63	9	295	4	124	95	125	100	133	70	67	7	M4
-B3-	A	B	C	D	E	F	G	H	I	Q	U	V	W	Y	BB	L	R	Z	K	d

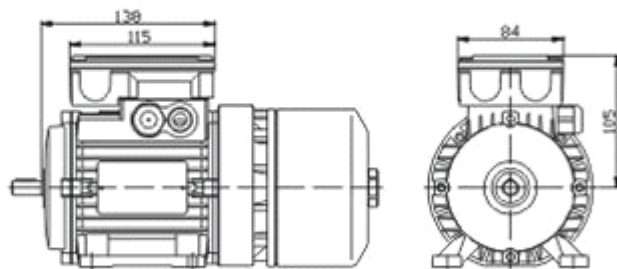


BMA63	11	23	4	8.5	115	95	140	295	10	4	95	3	125	133	70	67	M4			
-B5-	D	E	F	G	M	N	P	Q	S	U	W	X	Y	L	R	Z	d			

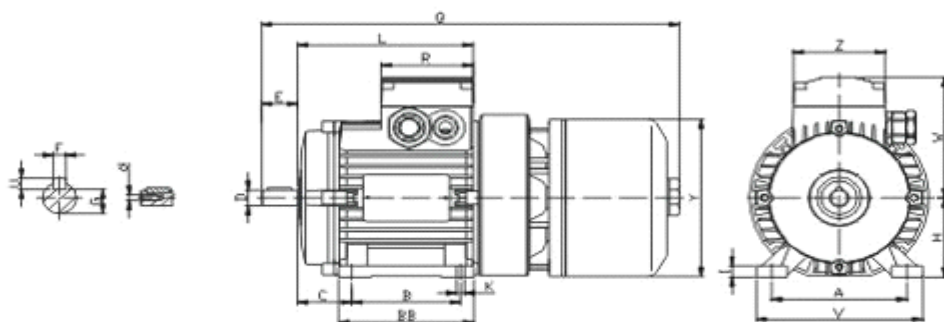


BMA63	11	23	4	8.5	75	60	90	295	M5	4	95	2.5	125	133	70	67	M4			
-B14-	D	E	F	G	M	N	P	Q	S	U	W	X	Y	L	R	Z	d			

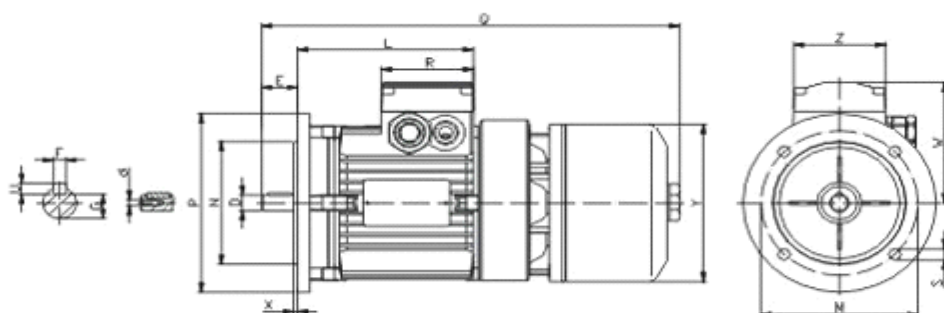
双位接线盒



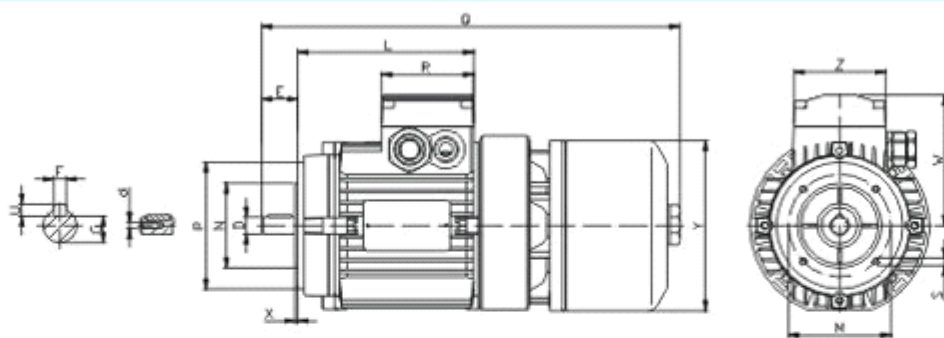
## BMA71尺寸/BMA71 DIMENSIONS



BMA71 -B3-	112	90	45	14	30	5	11	71	10	348	5	138	108	141	112	146	76	76	7	M5
	A	B	C	D	E	F	G	H	I	Q	U	V	W	Y	BB	L	R	Z	K	d

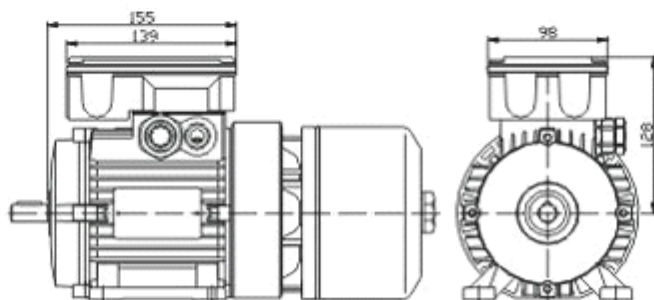


BMA71 -B5-	14	30	5	11	130	110	160	348	10	5	108	3.5	141	146	76	76	M5			
	D	E	F	G	M	N	P	Q	S	U	W	X	Y	L	R	Z	d			

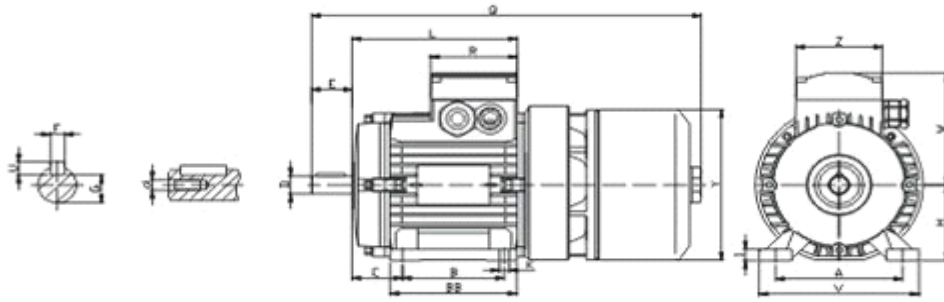


BMA71 -B14-	14	30	5	11	85	70	105	348	M6	5	108	2.5	141	146	76	76	M5			
	D	E	F	G	M	N	P	Q	S	U	W	X	Y	L	R	Z	d			

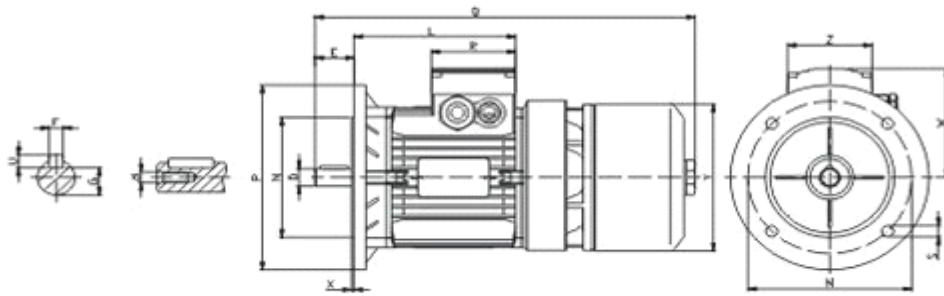
双位接线盒



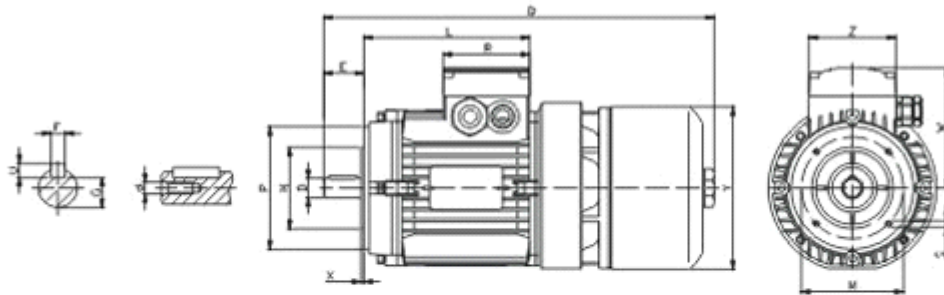
## BMA80尺寸/BMA80 DIMENSIONS



BMA80 -B3-	125	100	50	19	40	6	15.5	80	12	385	6	157	118	155	124	163	85	85	10	M6
	A	B	C	D	E	F	G	H	I	Q	U	V	W	Y	BB	L	R	Z	K	d

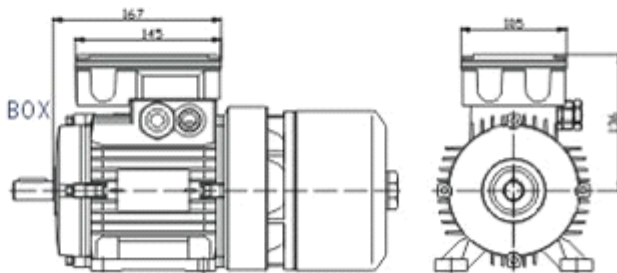


BMA80 -B5-	19	40	6	15.5	165	130	200	385	12	6	118	3.5	155	163	85	85	M6			
	D	E	F	G	M	N	P	Q	S	U	W	X	Y	L	R	Z	d			

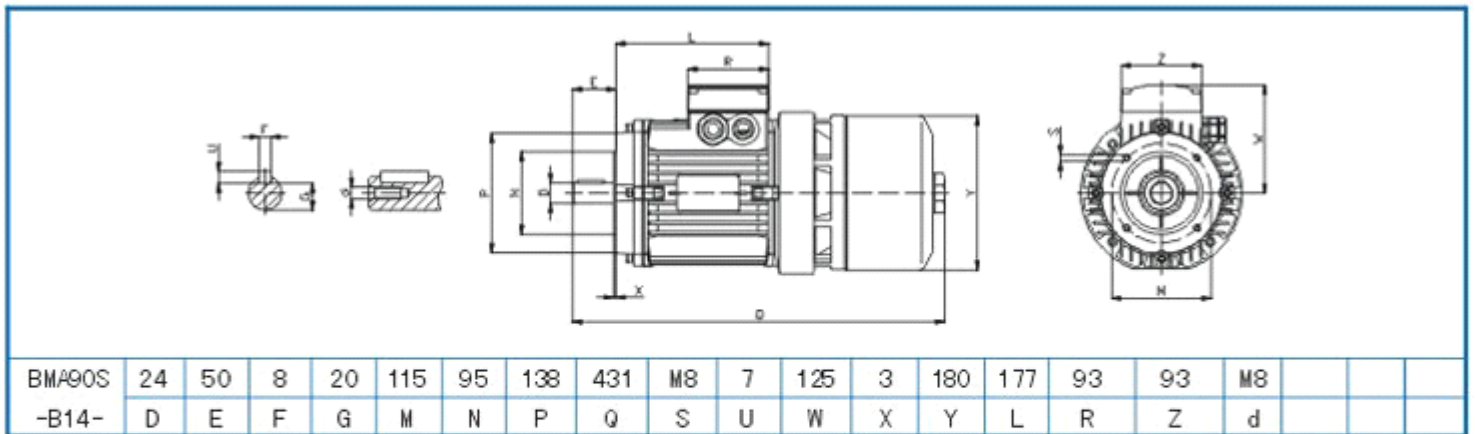
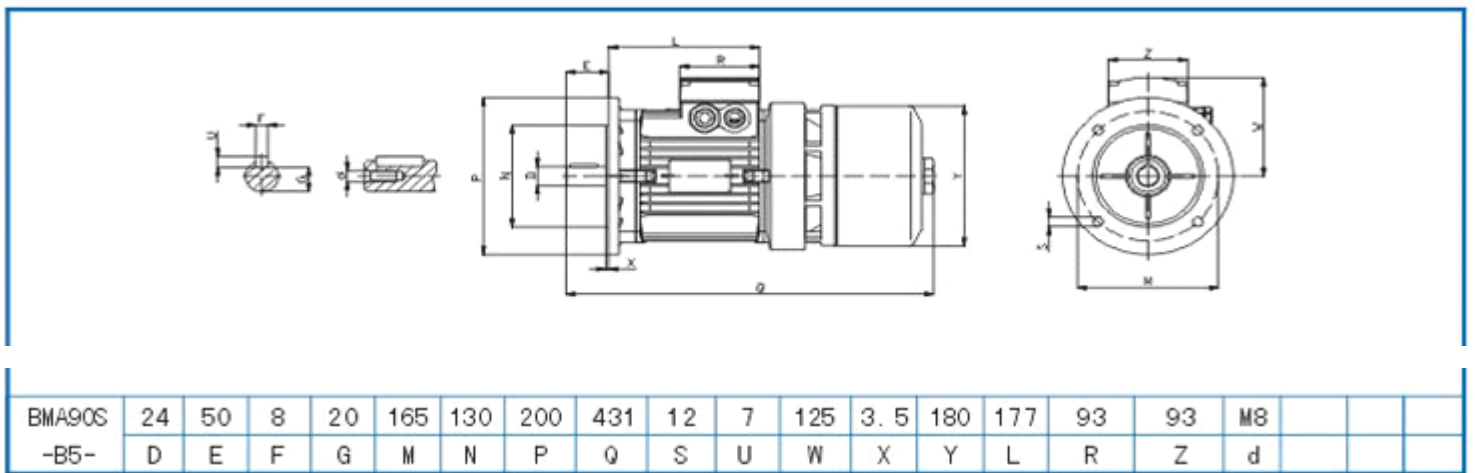
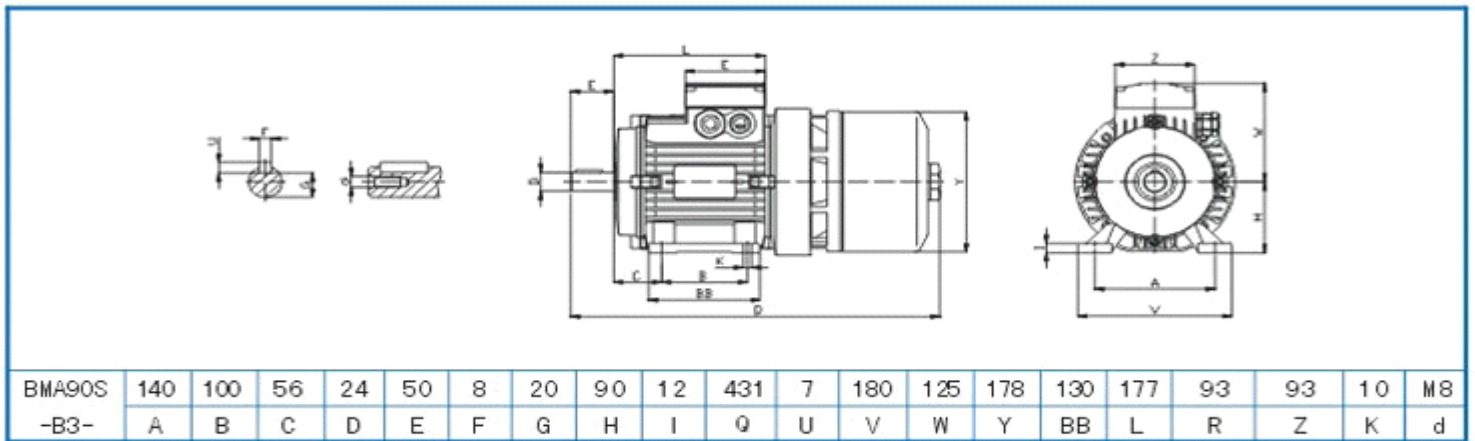


BMA80 -B14-	19	40	6	15.5	100	80	120	385	M6	6	118	3	155	163	85	85	M6			
	D	E	F	G	M	N	P	Q	S	U	W	X	Y	L	R	Z	d			

### 双位接线盒 DOUBLE TERMINAL BOARD BOX

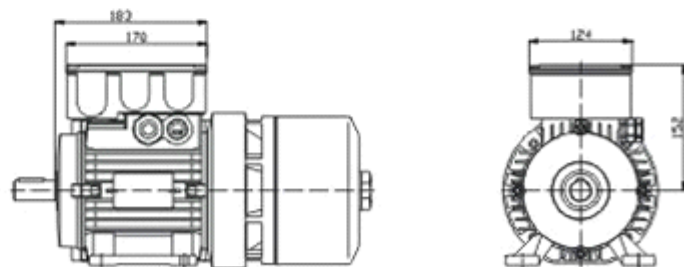


## BMA90S尺寸/BMA90S DIMENSIONS

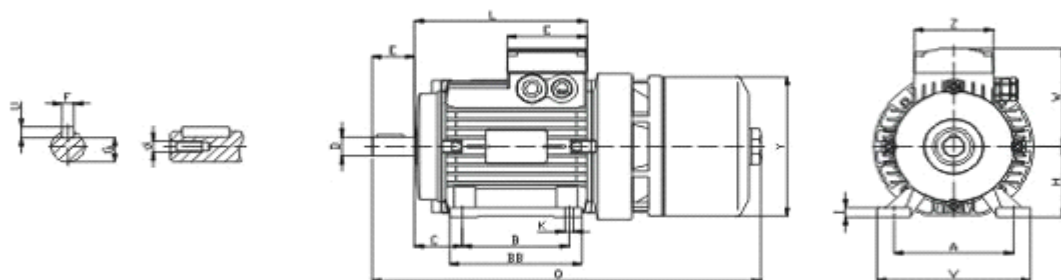


### 双位接线盒

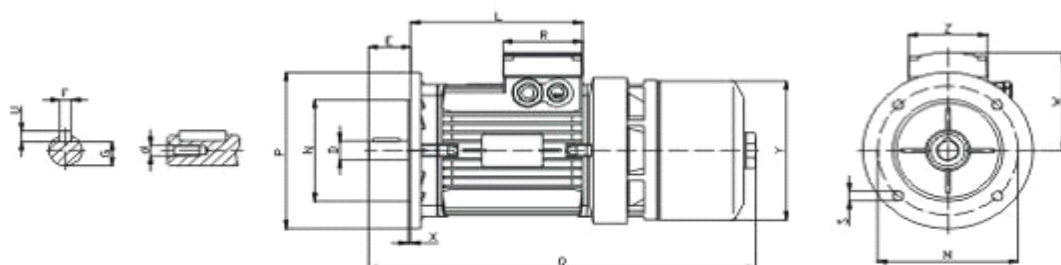
DOUBLE TERMINAL BOARD BOX



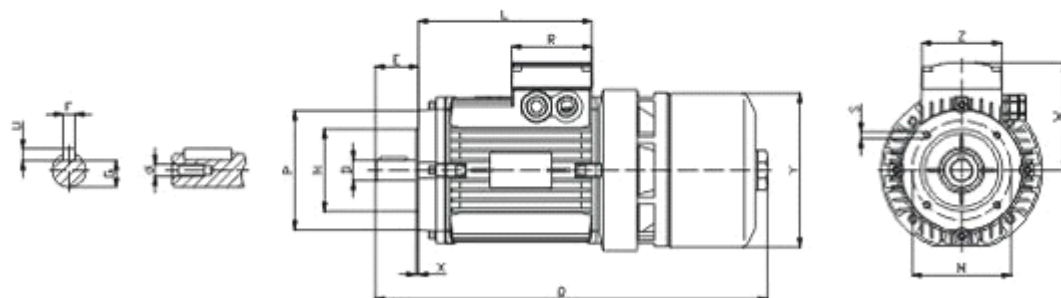
## BMA90L 尺寸 / BMA90L DIMENSIONS



BMA90L	140	125	56	24	50	8	20	90	12	456	7	180	125	178	155	202	93	93	10	M8
-B3-	A	B	C	D	E	F	G	H	I	Q	U	V	W	Y	BB	L	R	Z	K	d

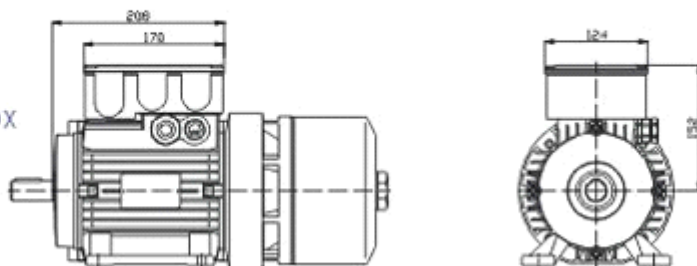


BMA90L	24	50	8	20	165	130	200	456	12	7	125	3.5	180	202	93	93	M8			
-B5-	D	E	F	G	M	N	P	Q	S	U	W	X	Y	L	R	Z	d			

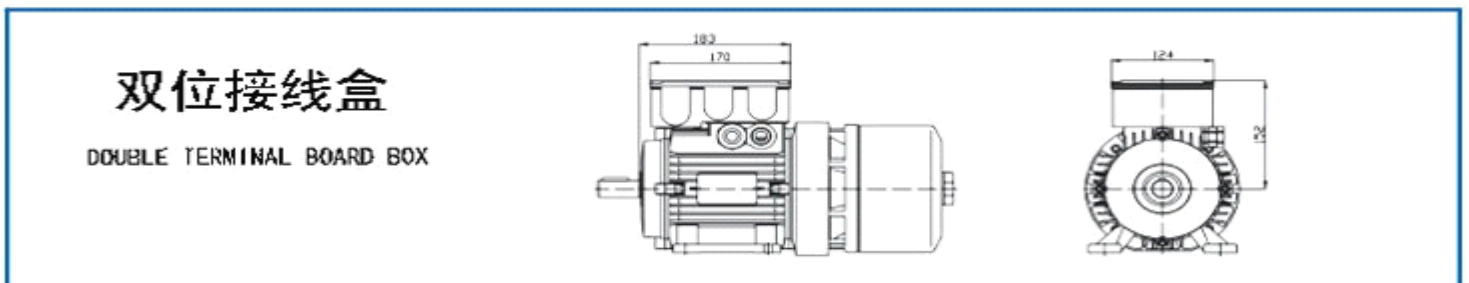
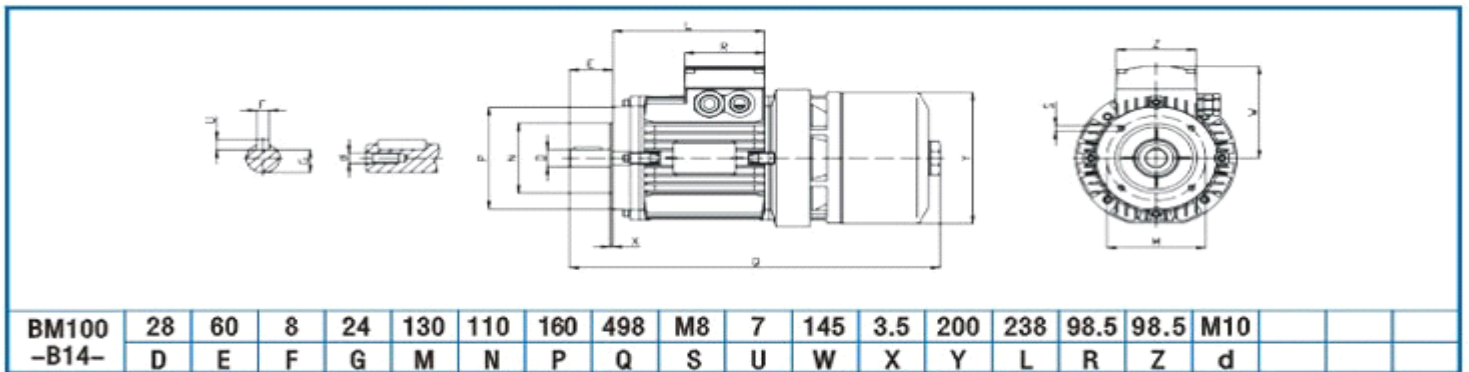
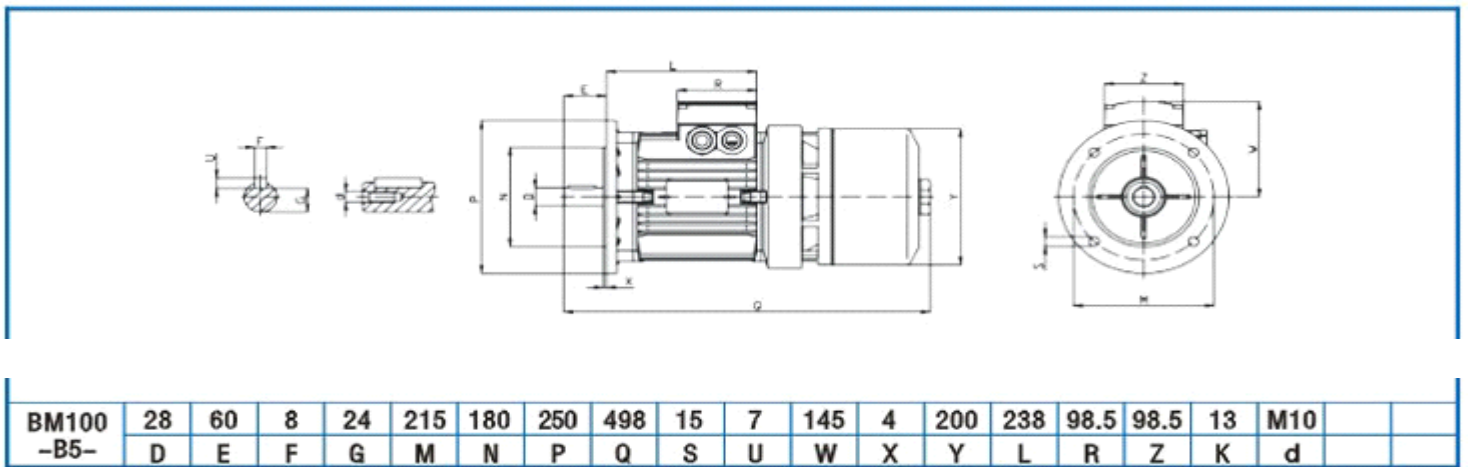
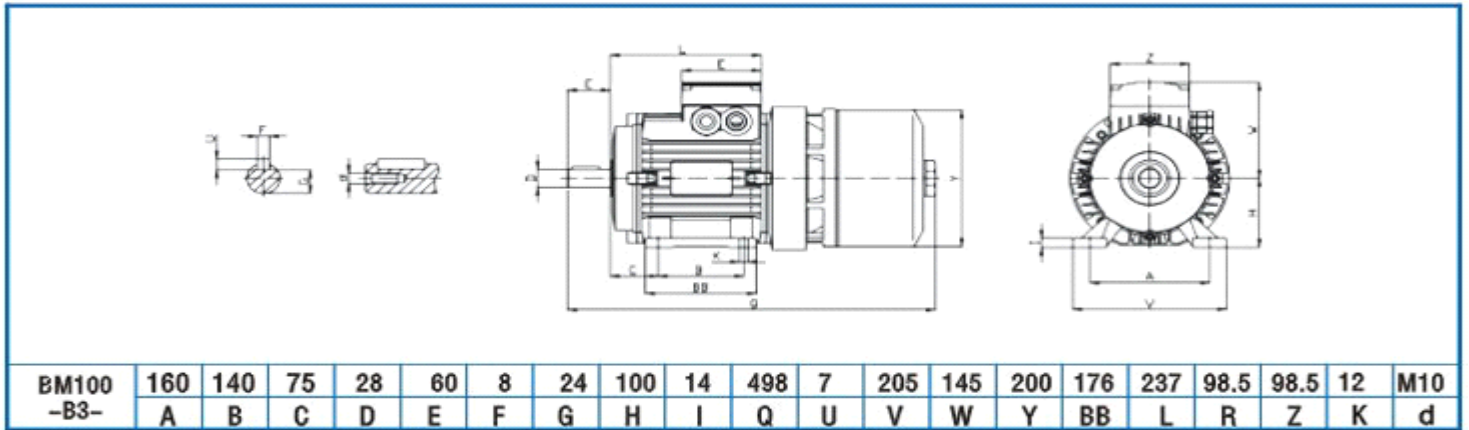


BMA90L	24	50	8	20	115	95	138	456	M8	7	125	3	180	202	93	93	M8			
-B14-	D	E	F	G	M	N	P	Q	S	U	W	X	Y	L	R	Z	d			

## 双位接线盒 DOUBLE TERMINAL BOARD BOX



## BMA100尺寸 / BMA 100 DIMENSIONS



上海豪冠机电设备有限公司

了解更多产品参数尺寸价格，请来电咨询上海豪冠机电设备有限公司 杨奇 电话：021-60640771  
13661695091