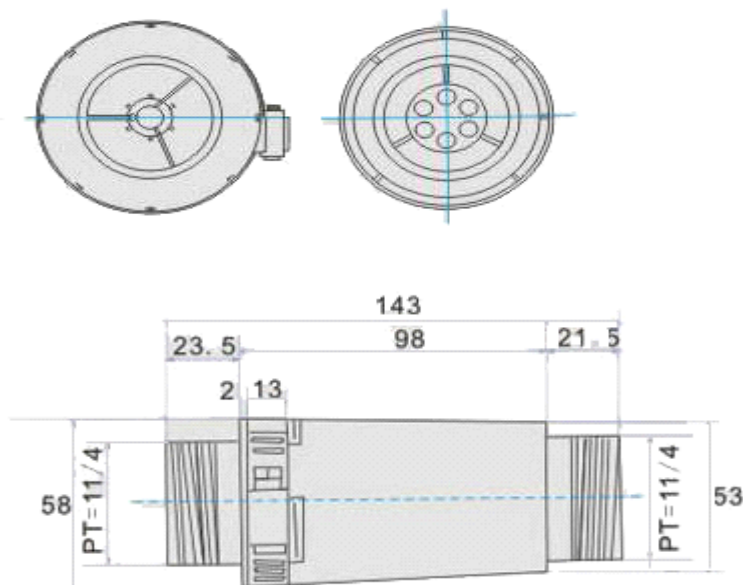


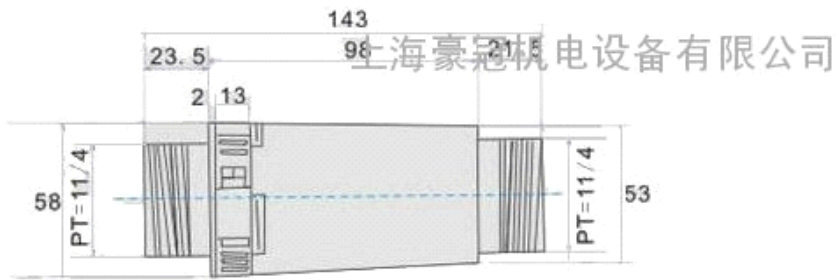
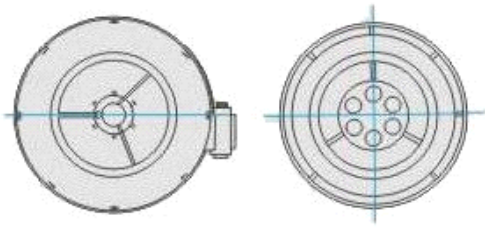
泄压阀，旋涡风机专用释压阀

释压阀(又称:泄压阀)RV-01 RV-02 **释压阀**原理是:安装在吸风口与出风口上,当压力超过高压风机设置的压力值时,或高压风机内压力波动幅度超过设定值时,**释压阀**在0.2秒内,立即全部打开,将超过的压力通过风流释放出,从而起到保护高压风机的作用,当高压风机内压力降至安全值内时,阀门缓慢关闭,不会引起二次高压风机压力波动.阀体外表为塑胶,同部为钢网,内部耐酸潮湿腐蚀. RV-01系列**释压阀**调适值为0-300mbar, RV-02系列**释压阀**压力调适值为0-603mbarRV-01



产品尺寸图

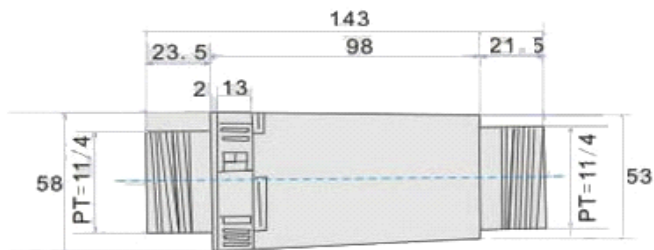




上海豪冠机电设备有限公司

型号	PT	L (mm)	规格
RV-01	11/4"	143	0-6000mmAq www.haoguanjd.com

RV-02 尺寸参数:



型号	PT	L (mm)	规格
RV-02	11/4"	143	0-6000mmAq

全国服务热线 13661695091