

粉末输送 专用泵

挑战

能更快速、更清洁地输送和处理您干式工艺制备粉末，而成本只有相关安装“系统”的几分之一。

性能

各种不同粉末的重量和流动性会有极大差异。经证明，ARO输送系统能成功地输送范围在5~45磅/立方英尺的粉末。

解决方案

ARO的粉末输送系统能更快速、更清洁地输送和处理您干式工艺制备粉末，而成本只有相关安装“系统”的几分之一。

替代人工粉末输送工艺

- 减少空气传输的污染—直接从粉末容器输送到您的配方处。
- 具有专利权的独特吸气系统—防止出现粉末填满的可能性。
- 经济性和简单性—不同于大型、复杂的系统
- 可移动—可在现场从一处移动到另一处。

延迟计时器

内装式计时器确保起启动前粉末适当的流态。

空气过滤器/调压阀

包括在泵内。

吸气阀

专用阀门增加了空气流速，实现最佳粉末通气和扩散。

4通高效阀

减少运行所需的空气量或其它惰性气体量。具有节约成本和节能的特点。

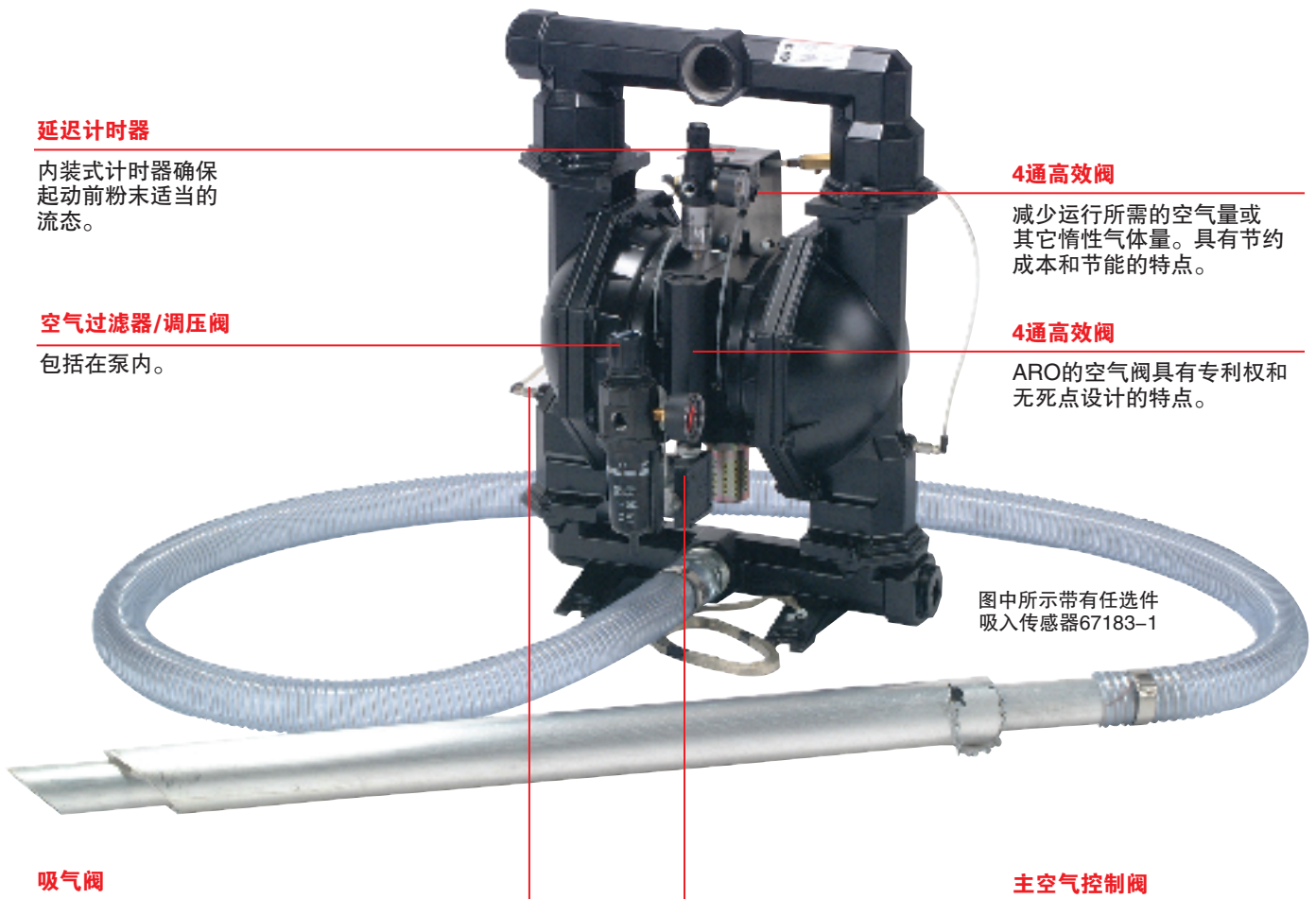
4通高效阀

ARO的空气阀具有专利权和无死点设计的特点。

图中所示带有任选件吸入传感器67183-1

主空气控制阀

直接由延迟计时器控制，主启动阀直接对泵的主空气阀提供空气压力。



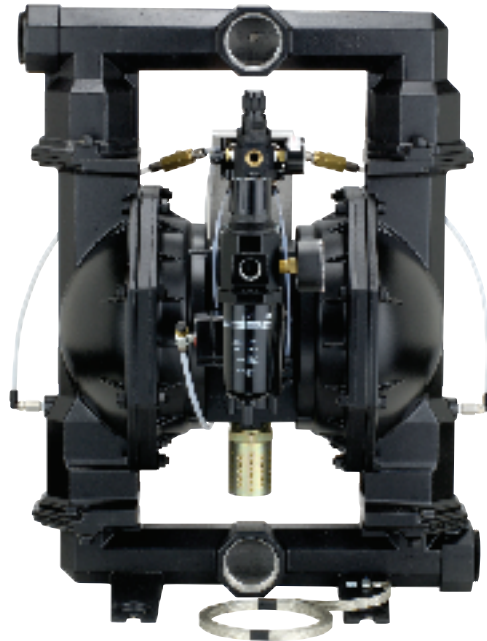
粉末输送 专用泵

持续无故障地可输送45磅的粉末。
每立方英尺 (721公斤, 每立方米) 干重。

包括: 黑碳, 膨胀云母, 硅树脂, 丙烯酸, 树脂和医药

技术规格

端口:	2" 和 3"
壳体:	铝合金和不锈钢
最大工作压力 psi (bar):	100 (6.9)
悬浮固体最大直径 in. (mm):	1/4" (6.4) PP20A 型号 3/8" (9.5) PP30A 型号
重量: lbs (kg)	PP20A-XAX-AAA 99.4 (45.1) PP20A-XSX-AAA 157.8 (71.6) P30A-XAX-AAA 137.5 (62.4) PP30A-XSX-AAA 236.8 (107.4)



专用泵

型号说明

PP20A	-	X	X	X	-	A	A	A
型号系列		接口	过流部分	五金件材料		阀座材料	隔膜材料	球阀材料
2 2" 口径	A	2 11-1/2 N.P.T.F. - 1	A 铝合金 S 不锈钢	P 镀金钢 S 不锈钢	A	A 山道橡胶	A 山道橡胶	A 山道橡胶
	B	2 11 BSP						A 山道橡胶
PP30A	-	X	X	X	-	A	A	A
型号系列		接口	过流部分	五金件材料		阀座材料	隔膜材料	球阀材料
3 3" 口径	A	3-8 N.P.T.F. - 1	A 铝合金 S 不锈钢	P 碳钢 S 不锈钢	A	A 山道橡胶	A 山道橡胶	A 山道橡胶
	B	3-11 BSP						A 山道橡胶

配件*

空气管路连接服务包 | 服务包零件号 66312

服务包包括过滤器/调压阀, 带有压力表、管螺纹接头和一段5英尺的空气软管。

维修服务包 | 服务包零件号 637421 (空气马达)

服务包零件号 637303-XX (PP30A的流体段)

服务包零件号 637309-XX (PP20A的流体段)

吸尘探测器 | 67183-1

铝合金吸尘探测器-包括泵所必要的五金附件和10ft接地导管。探测器适用于2" 和3" 粉末泵。

*请注意泵不包括在这些服务包中。



空气管路连接服务包
66312