



**产品特征：**

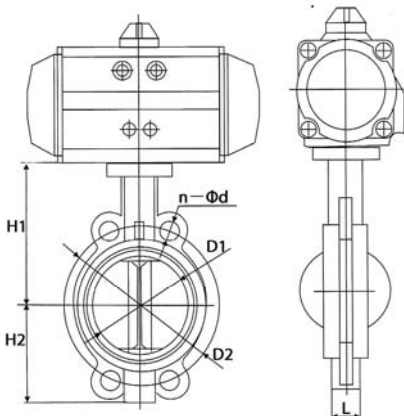
- ※ 密封阀座水线条设计，阀板密封面平面设计，彻底避免气动阀因长时间不开而造成的卡位现象
- ※ 阀板上下中孔处，采用球型摩擦面设计  
扭矩更小，密封性更好
- ※ 缓坡式阀座，扭矩小，寿命长
- ※ 法兰对夹孔连接适用多种标准

**产品参数：**

电动执行器	普通开关型、调节型输入输出 4-20mA
防爆电动执行器	EX d IIBT4 EX d11 CT6 调节型、开关型
电压	AC220V AC110V AC380V DC12V DC24V DC110V
气动执行器	双作用、单作用
气动附件	限位开关、定位器、电磁阀、过滤减压阀、
公称通径	DN25-1200mm
公称压力	1.0-1.6MPa
适用温度	EPDM:-29~+120°C NBR:-29~+80°C
连接方式	对夹、LT 凸耳对夹、双法兰
阀体材质	球墨铸铁、碳钢
阀板材质	304、316、316L、尼龙、铸铁
密封材质	EPDM、NBR、VITON
适用介质	气体、水及油类等

**型号规格表**

通径 (mm)	英寸	尺寸 (mm)				
		L	D1	D2	H1	H2
50	2	43	52.6	125	142	80
65	2 1/2	46	64.4	145	155	89
80	3	46	78.9	160	161	95
100	4	52	104.1	180	180	114
125	5	56	123.4	210	193	127
150	6	56	155.9	240	205	139
200	8	60	202.8	295	250	175
250	10	68	250.8	350	282	203
300	12	78	301.9	400	326	242
350	14	78	334	460	358	267
400	16	102/88	390	515	380	301
450	18	114/107	441	565	422	381
500	20	127	492	620	479	387
600	24	154	593	725	562	457



## D671X 气动对夹蝶阀

### (一) 普雷沃 D671X 气动蝶阀概述：

POLOVO 气动蝶阀是由气动活塞式的执行机构与中线式的阀门组成，利用洁净的压缩空气作为气源（能源），接受气动信号或电气定位器等气动阀门附件的信号进行工作，具有结构简单，流量系数大，操作方便等优点。普雷沃 D671X 气动蝶阀可作为调节阀门使用，被广泛应用于生产过程自动控制系统中调节或开关等的操作场合。

### (二) POLOVO D671X 气动蝶阀用途：

气动蝶阀被广泛应用于饮用水，污水，高纯水，海水，空气，天然气，煤气，蒸汽，油品，纸浆，啤酒，粉末，食品等介质，可做启闭件和调节流量使用；

### (三) 普雷沃 D671X 气动蝶阀附件图片：



### (三) 普雷沃 D671X 气动蝶阀在管道上的应用图片：



更多详情欢迎您拨打咨询： 15901763564 （汪女士） QQ: 1297248683 (询价)