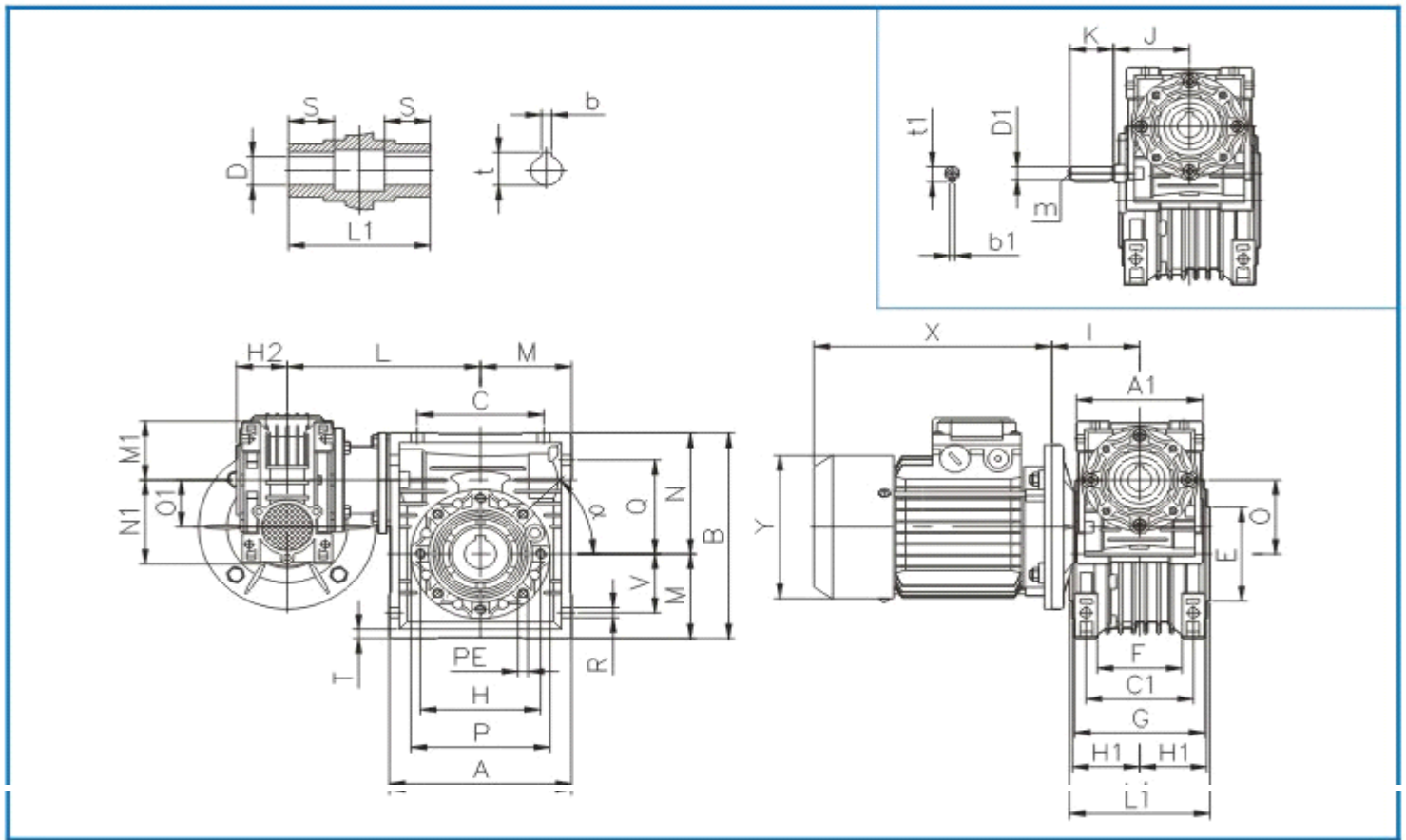


DRW尺寸



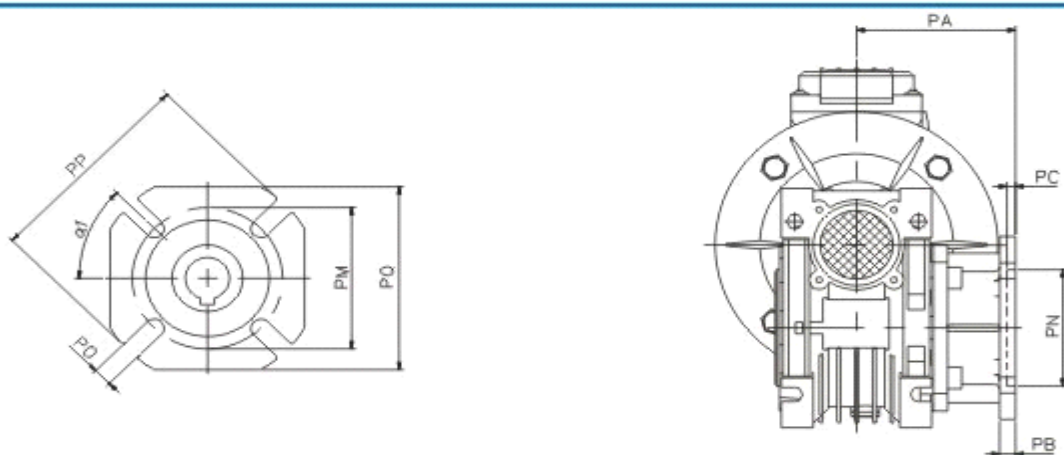
DRW	A	A1	B	C	C1	D(H7)	D1(J6)	E(h8)	F	G	H	H1	H2	I	J	K	L	L1	M	M1	N
030/040	100	80	121.5	70	60	18(19)	9	60	43	71	75	36.5	29	55	51	20	120	78	50	40	71.5
030/050	120	80	144	80	70	25(24)	9	70	49	85	85	43.5	29	55	51	20	130	92	60	40	84
030/063	144	80	174	100	85	25(28)	9	80	67	103	95	53	29	55	51	20	145	112	72	40	102
040/075	172	100	205	120	90	28(35)	11	95	72	112	115	57	36.5	70	60	23	165	120	86	50	119
040/090	206	100	238	140	100	35(38)	11	110	74	130	130	67	36.5	70	60	23	182	140	103	50	135
050/110	255	120	295	170	115	42	14	130	-	144	165	74	43.5	80	74	30	225	155	127.5	60	167.5
063/130	293	144	335	200	120	45	19	180	-	155	215	81	53	95	90	40	245	170	146.5	72	187.5

DRW	N1	O	O1	P	Q	R	S	T	V	PE	α	b	b1	t	t1	m	Kg
030/040	57	40	30	87	55	6.5	26	6.5	35	M6x8(n=4)	45°	6(6)	3	20.8(21.8)	10.2	-	3.9
030/050	57	50	30	100	64	8.5	30	7	40	M8x10(n=4)	45°	8(8)	3	28.3(27.3)	10.2	-	5.0
030/063	57	63	30	110	80	8.5	36	8	50	M8x14(n=8)	45°	8(8)	3	28.3(31.3)	10.2	-	7.8
040/075	71.5	75	40	140	93	11	40	10	60	M8x14(n=8)	45°	8(10)	4	31.3(38.3)	12.5	-	12.0
040/090	71.5	90	40	160	102	13	45	11	70	M10x18(n=8)	45°	10	4	38.3(41.3)	12.5	-	16.0
050/110	84	110	50	200	125	14	50	14	85	M10x18(n=8)	45°	12	5	45.3	16.0	M6	39.2
063/130	102	130	63	250	140	16	60	15	100	M12x21(n=8)	45°	14	6	48.3	21.5	M6	55.0

注：1. X、Y尺寸参见本公司样本A—《通用电机》篇中的尺寸部分；

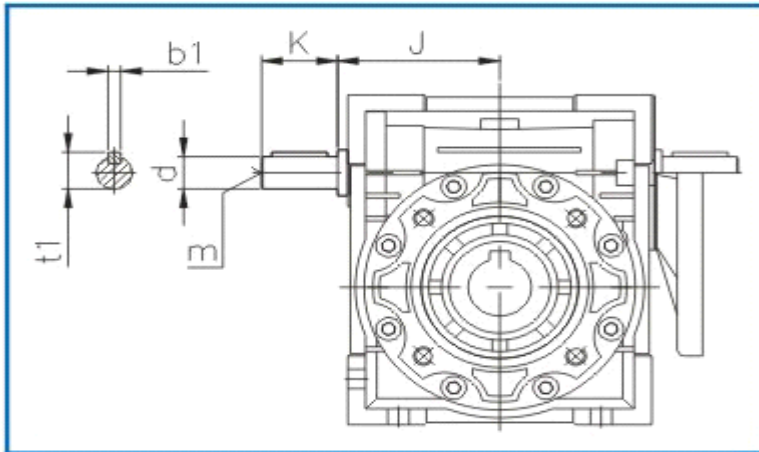
2. 重量 (kg.) 不包含电机的重量。

输出法兰尺寸



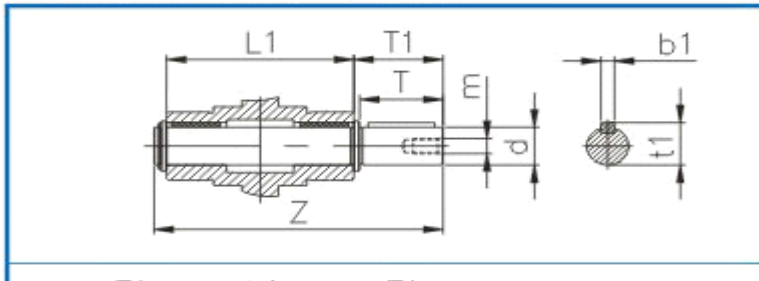
		030	040	050	063	075	090	110	130	150
FA	PA	54.5	67	90	82	111	111	139	152	155
	PB	6	7	9	10	13	13	15	15	15
	PC	4	4	5	6	6	6	6	6	6
	PN	50	60	70	115	130	152	170	180	180
	PM	68	75	85	150	165	175	230	255	255
	PO	6.5(n=4)	9(n=4)	11(n=4)	11(n=4)	14(n=4)	14(n=4)	14(n=8)	18(n=8)	16(n=8)
	PP	80	110	125	180	200	210	280	320	320
FB	PQ	70	95	110	142	170	200	260	290	290
	$\alpha 1$	45°	45°	45°	45°	45°	45°	45°	45°	22.5°
	PA	-	97	120	112	-	122	-	-	-
	PB	-	7	9	10	-	18	-	-	-
	PC	-	4	5	6	-	6	-	-	-
	PN	-	60	70	115	-	180	-	-	-
	PM	-	75	85	150	-	215	-	-	-
	PO	-	9(n=4)	11(n=4)	11(n=4)	-	14(n=4)	-	-	-
	PP	-	110	125	180	-	250	-	-	-
FC	PQ	-	95	110	142	-	-	-	-	-
	$\alpha 1$	-	45°	45°	45°	-	45°	-	-	-
	PA	-	80	89	98	-	110	-	-	-
	PB	-	9	10	10	-	17	-	-	-
	PC	-	5	5	5	-	6	-	-	-
	PN	-	95	110	130	-	130	-	-	-
	PM	-	115	130	165	-	165	-	-	-
	PO	-	9.5(n=4)	9.5(n=4)	11(n=4)	-	11(n=4)	-	-	-
	PP	-	140	160	200	-	200	-	-	-
FD	$\alpha 1$	-	45°	45°	45°	-	45°	-	-	-
	PA	-	58	72	107	-	151	-	-	-
	PB	-	12	14.5	10	-	13	-	-	-
	PC	-	5	5	5	-	6	-	-	-
	PN	-	80	95	130	-	152	-	-	-
	PM	-	100	115	165	-	175	-	-	-
	PO	-	9(n=4)	11(n=4)	11(n=4)	-	14(n=4)	-	-	-
	PP	-	120	140	200	-	210	-	-	-
	$\alpha 1$	-	45°	45°	45°	-	45°	-	-	-
FE	PA	-	-	-	80.5	-	-	-	-	-
	PB	-	-	-	16.5	-	-	-	-	-
	PC	-	-	-	5	-	-	-	-	-
	PN	-	-	-	110	-	-	-	-	-
	PM	-	-	-	130	-	-	-	-	-
	PO	-	-	-	11(n=4)	-	-	-	-	-
	PP	-	-	-	160	-	-	-	-	-
$\alpha 1$	-	-	-	45°	-	-	-	-	-	

蜗杆尾出轴 (E) 尺寸

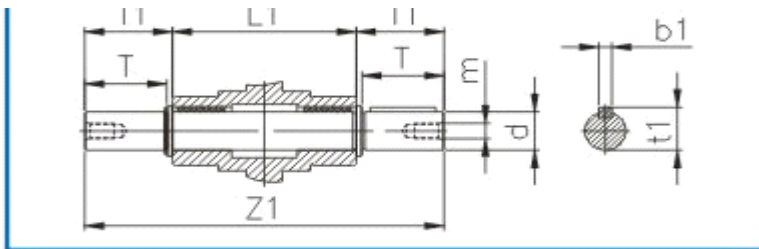


	J	d(h6)	K	m	b1	t1
030	45	9	20	-	3	10.2
040	53	11	23	-	4	12.5
050	64	14	30	M6	5	16
063	75	19	40	M6	6	21.5
075	90	24	50	M8	8	27
090	108	24	50	M8	8	27
110	135	28	60	M10	8	31
130	155	30	80	M10	8	33
150	175	35	80	M12	10	38

蜗轮输出轴 (SS, DS) 尺寸

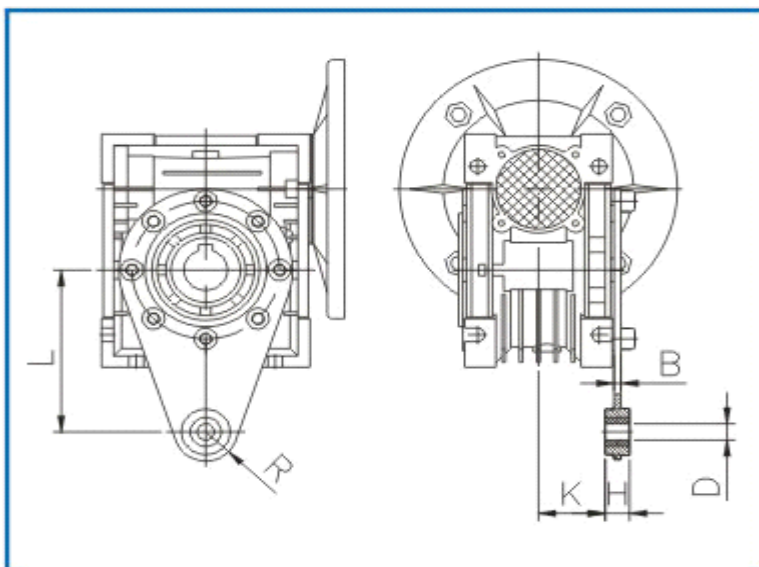


	d(h6)	T	T1	L1	Z	Z1	m	b1	t1
025	11	23	25.5	50	81	101	-	4	12.5
030	14	30	32.5	63	102	128	M6	5	16
040	18	40	43	78	128	164	M6	6	20.5
050	25	50	53.5	92	153	199	M10	8	28
063	25	50	53.5	112	173	219	M10	8	28



075	28	60	63.5	120	192	247	M10	8	31
090	35	80	84.5	140	234	309	M12	10	38
110	42	80	84.5	155	249	324	M16	12	45
130	45	80	85	170	265	340	M16	14	48.5
150	50	82	87	200	297	374	M16	14	53.5

扭力臂(A)尺寸



	L	H	K	D	R	B
025	70	14	17.5	8	15	4
030	85	14	24	8	15	4
040	100	14	31.5	10	18	4
050	100	14	38.5	10	18	4
063	150	14	49	10	18	6
075	200	25	47.5	20	30	6
090	200	25	57.5	20	30	6
110	250	30	62	25	35	6
130	250	30	69	25	35	6
150	250	30	84	25	35	8