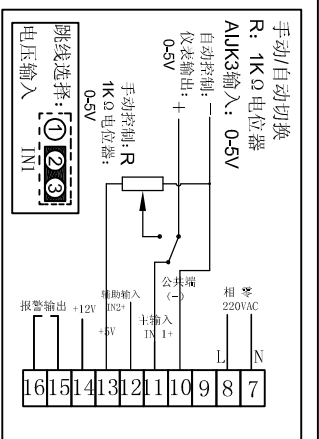
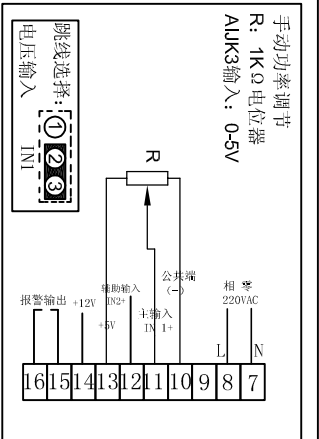
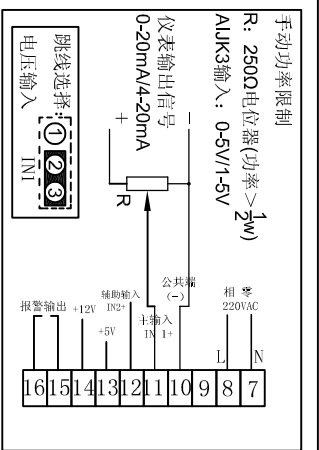
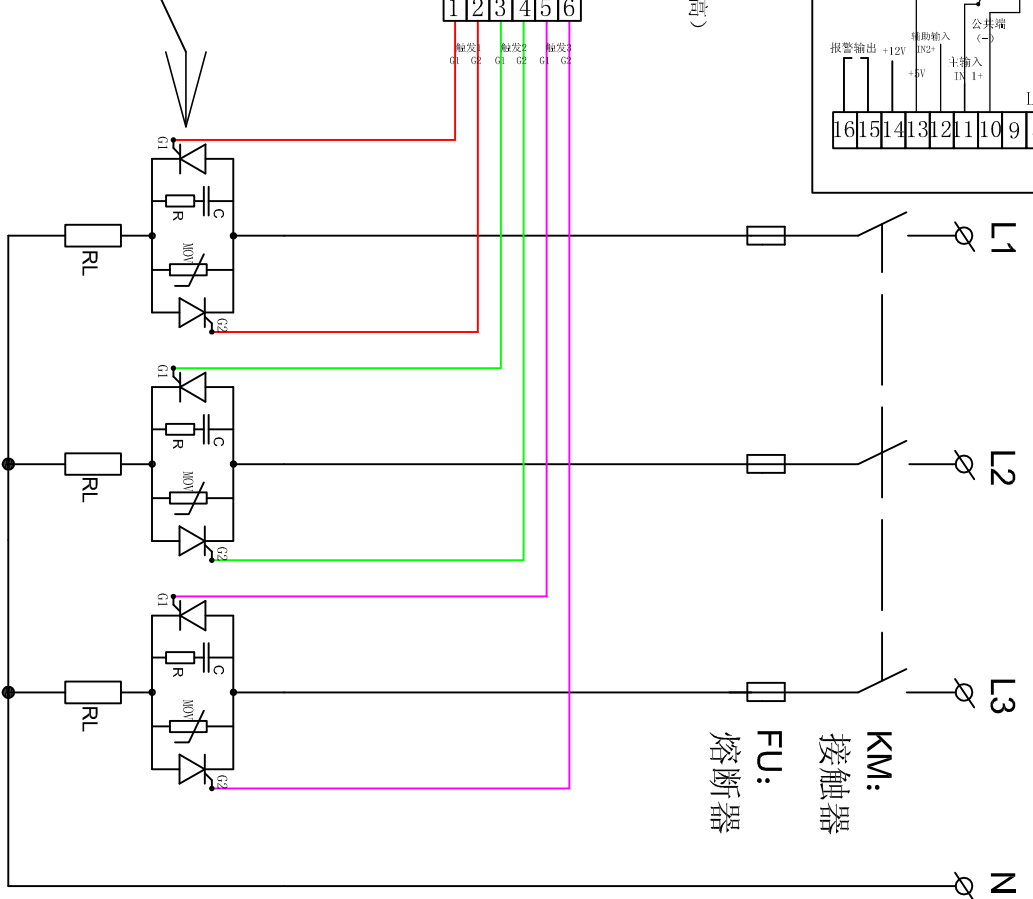
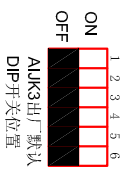
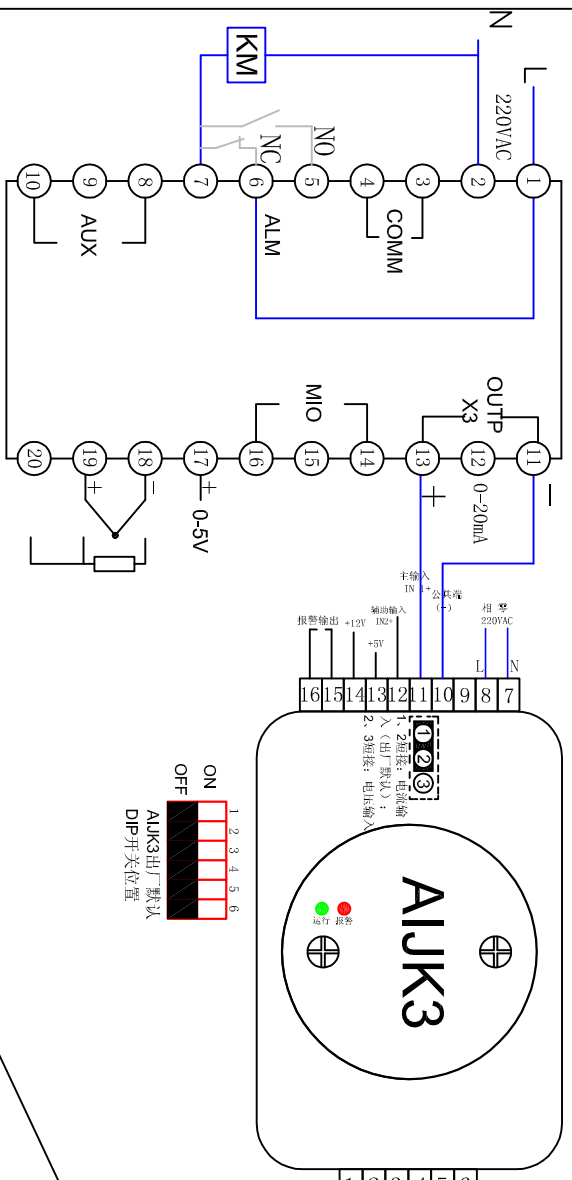


A1JK3三相应用 (1)

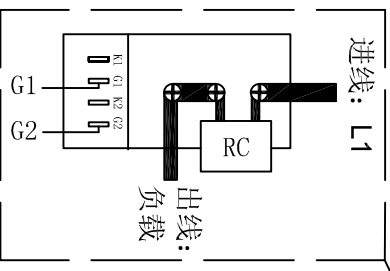
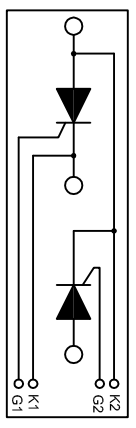


A1温控仪表

外形尺寸: 147mm (长) × 76.2mm (宽) × 33.8mm (高)



两个单硅反并联
可控硅模块接线



备注: 1、A1JK3出厂时, 默认0-20mA电流输入, 可控硅移相触发。仪表输出应对应为0-20mA输出。若选择4-20mA, 需将DIP开关第1位打在ON位置。

2、若需改为可控硅过零触发, 只需将DIP开关第3位打在ON位置, 可控硅两端RC阻容吸收模块(水泥电阻R: 6.8Ω/2W, C: 0.22μF/275VAC, 压敏MOV: 20D751)需更换为压敏电阻(20D471)。

3、正确接线后可用白炽灯泡(100-200W)做假负载测试, 观察仪表从0-100%输出时灯泡的亮暗变化情况。