

POG-系列高压电磁阀

产品简述：

高压电磁阀按结构分为先导活塞式及零压差直动式，流量通径小于 2.5 为直动式。

流量通径在 8 - 25 为先导式结构。材质为分不锈钢 304 和锻铜。二位二通高压电磁阀，通电打开，断电关闭；

安装方式：按阀上所标流向箭头，线圈向上，阀体水平安装；

产品参数:

【阀体材质】：不锈钢 304、316、锻铜

【密封材质】：VITON、TEFLON

【压力等级】：最大 10.0MPA，详细请参考规格参数表

【流量通径】：1-25mm

【结构形式】：直动式、先导式

【连接方式】：螺纹

【电压范围】：AC220V/110V/380V/24V 50/60HZ

DC24V/12V +10%到-10%

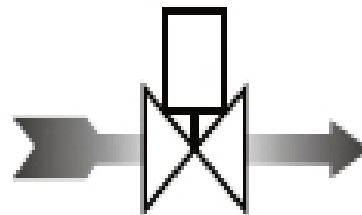
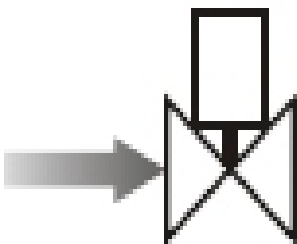
【温度范围】：NBR：-30~80℃ VITON：-30~120℃

产品参数:

1. 先导活塞式结构，高压锻打阀体
2. 体积精小，易安装，适用范围广泛
3. 可耐工业高压气体等，最高耐压：100KG
4. 启动快，寿命长，可配德国进口 NASS 线圈

断电关闭

通电打开



型号规格表：

| 接管 口径 | 流 量 通 径 mm | CV 值 | 压力差 (Kgf/cm ²) | | | | | | | 最 大 流 体 温 度 | 功率 | | 产品型号 | | 重量 KG |
|----------|------------------------|---------|----------------------------|----------|----|------------|----|--------------|----|----------------------------|--------------------------|------------------------|----------|-----------|----------|
| | | | 最 小 压 力 | 最大工作压力 | | | | | | | VA AC 220V | W DC 24V | 阀体材料 | | |
| | | | | 空气 瓦斯 | | 水、热水液 体 | | 轻油 ≤20CST | | | | | 锻铜 | 不锈钢 | |
| | | | | AC | DC | AC | DC | AC | DC | | | | | | |
| 1/8" | 1.0 | 0.04 | 0 | 100 | 75 | 100 | 75 | 100 | 75 | 110 | 24 | 18.5 | POG1-1 | POG1-1B | 0.43 |
| | 1.2 | 0.05 | 0 | 90 | 70 | 90 | 70 | 90 | 70 | 110 | 24 | 18.5 | POG1-1.2 | POG1-1.2B | 0.43 |
| | 1.5 | 0.08 | 0 | 75 | 50 | 75 | 50 | 75 | 50 | 110 | 24 | 18.5 | POG1-1.5 | POG1-1.5B | 0.43 |
| | 2.0 | 0.14 | 0 | 35 | 30 | 35 | 30 | 35 | 30 | 110 | 24 | 18.5 | POG1-2 | POG1-2B | 0.43 |
| | 2.5 | 0.23 | 0 | 20 | 15 | 20 | 15 | 20 | 15 | 110 | 24 | 18.5 | POG1-2.5 | POG1-2.5B | 0.43 |
| 1/4" | 1.0 | 0.04 | 0 | 100 | 75 | 100 | 75 | 100 | 75 | 110 | 24 | 18.5 | POG2-1 | POG2-1 | 0.42 |
| | 1.2 | 0.05 | 0 | 90 | 70 | 90 | 70 | 90 | 70 | 110 | 24 | 18.5 | POG2-1.2 | POG2-1.2 | 0.42 |
| | 1.5 | 0.08 | 0 | 75 | 50 | 75 | 50 | 75 | 50 | 110 | 24 | 18.5 | POG2-1.5 | POG2-1.5 | 0.42 |
| | 2.0 | 0.14 | 0 | 35 | 30 | 35 | 30 | 35 | 30 | 110 | 24 | 18.5 | POG2-2 | POG2-2 | 0.42 |
| | 2.5 | 0.23 | 0 | 20 | 15 | 20 | 15 | 20 | 15 | 110 | 24 | 18.5 | POG2-2.5 | POG2-2.5 | 0.42 |
| | 8.0 | 1.0 | 0.5 | 90 | 70 | 90 | 70 | 70 | 50 | 80 | 35* | | --- | POG-8 | 1.26 |
| 3/8" | 8.0 | 1.2 | 0.5 | 90 | 70 | 90 | 70 | 70 | 50 | 80 | 35* | | | POG-8 | 1.24 |
| | 15 | 4.2 | 1.0 | 75 | 55 | 75 | 55 | 55 | 35 | 110 | 33 | 32 | POG-14 | POG14B | 1.45 |
| 1/2" | 8.0 | 1.2 | 0.5 | 90 | 70 | 90 | 70 | 70 | 50 | 80 | 35* | | --- | POG-8 | 1.21 |
| | 15 | 4.2 | 1.0 | 75 | 55 | 75 | 55 | 55 | 35 | 110 | 33 | 32 | | POG-15 | POG-15B |
| 3/4" | 20 | 7 | 1.0 | 65 | 50 | 65 | 50 | 50 | 30 | 110 | 33 | 32 | POG-20 | POG-20B | 1.7 |
| 1" | 25 | 11 | 1.0 | 55 | 45 | 55 | 45 | 45 | 30 | 110 | 33 | 32 | POG-25 | POG-25B | 2.1 |

普雷沃阀业(上海)有限公司

Email: polovo@polovovalve.cn

Website: <http://www.en.alibaba.com>

TEL: + 86 021 68112100

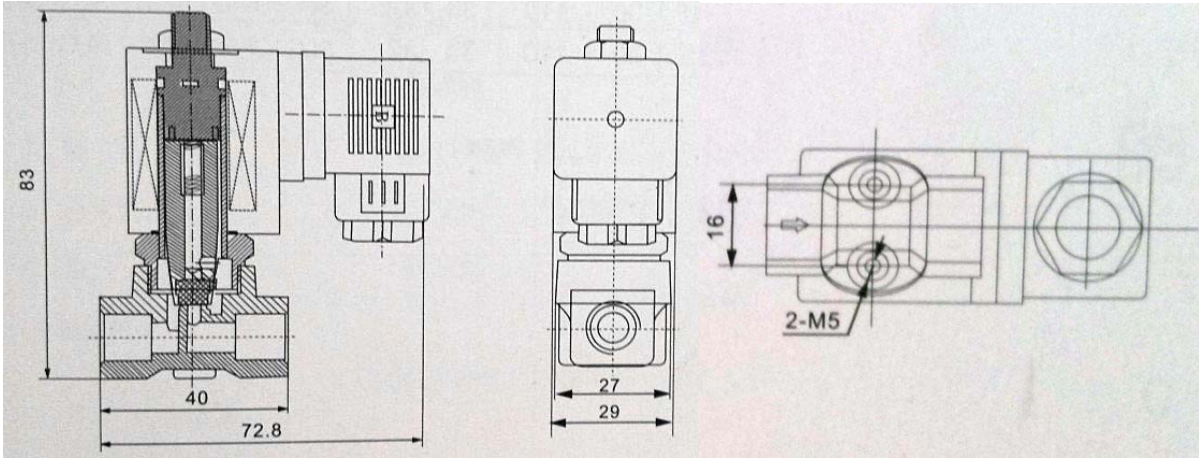
FAX: +86 021 39652505

联系人: 汪小姐 (+ 15901763564)

普雷沃阀业(上海)有限公司感谢您的查看!

POG-系列 小口径外形尺寸图：

1) 小口径 1/4' ' & 1/8' ' (Flow size: 1mm~2.5mm)



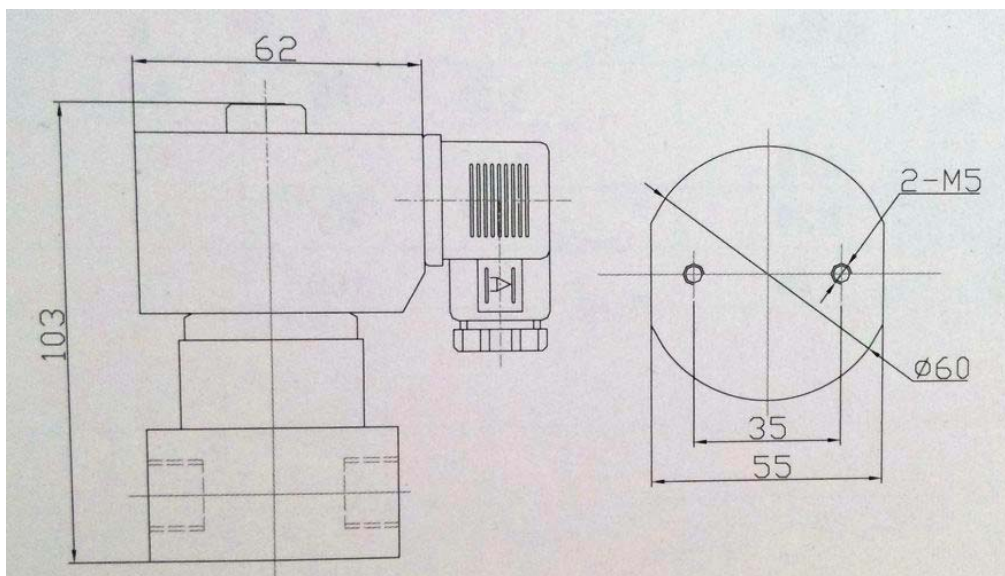
相关参数：阀体材质：SS316，锻铜，膜片材质：VITON

常闭式直动式零压差启动，相关产品型号及压力请参考附件；



2013.01.25 16:16

2) POG-8 系列高压电磁阀外形尺寸图： (Flow size: 8mm)

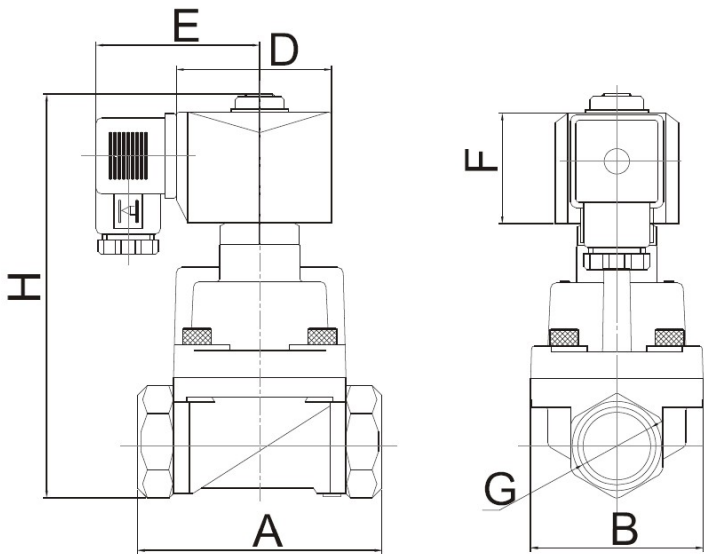


产品参数: 阀体材质：SS304，膜片材质：VITON

常闭型先导式，更多信息请参考以上的产品型号规格表；



3) POG-25 系列高压电磁阀外形尺寸图 : (Flow size: 25mm,15mm,20mm)



| 通径 | 尺寸 | 连接 G | 长 mm A | 宽 mm B | 高 mm H |
|-----|----|--------|-----------|-----------|-----------|
| Φ15 | | 3/8" " | 75 | 52 | 130 |
| | | 1/2" " | 75 | 52 | 130 |
| Φ20 | | 3/4" " | 85 | 60 | 141 |
| Φ25 | | 1" " | 100 | 70 | 148 |

简单参数: 先导常闭式结构, 阀体材质: SS304; 膜片材质: VITON/ TEFLON

压力等级: 1~75/65/55bar, 更多产品详情请咨询: 15901763564 (汪小姐)



普雷沃阀业(上海)有限公司

编辑人: 汪琴 (2013.5.30)