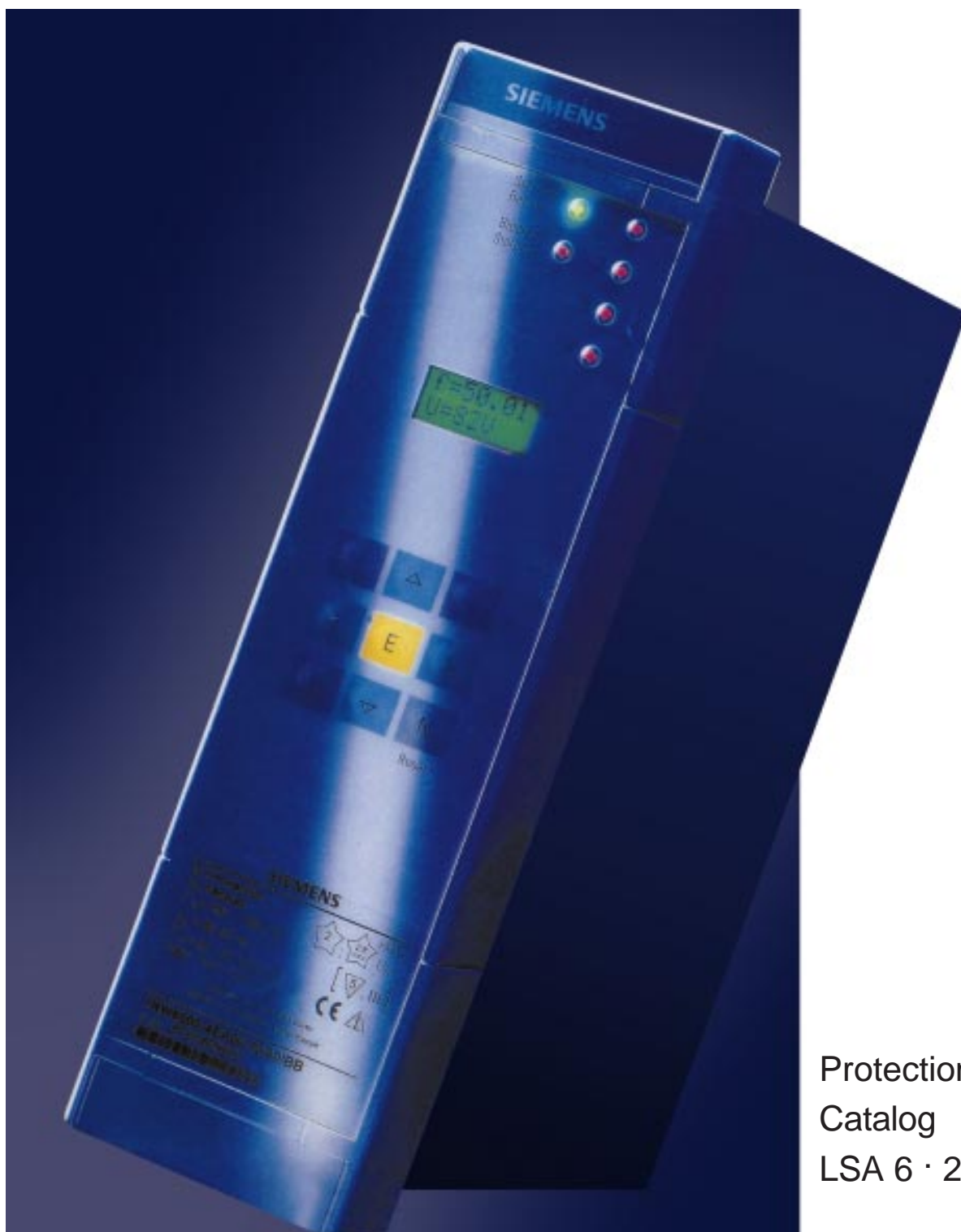


SIEMENS

SIPROTEC 7RW600

数字式电压、频率和过励磁保护



Protection Systems
Catalog
LSA 6 · 2004



C E R T I F I C A T E

**DQS Deutsche Gesellschaft zur Zertifizierung
von Managementsystemen mbH**

hereby certifies that the company

SIEMENS AG

Power Transmission and Distribution Group(PTD)

Power Automation (PTD PA)

Humboldtstraße 59

D-90459 Nurnberg

Wernerwerkdamm 5

D-13629 Berlin

for the scope

Ptoteotion,Substation Control,Telecontrol,Power Quality

has implemented and rnaintains a

Quality and Environmental Management System.

Audits,documented in a teport,have verified that this
management system fulfills the requirementa of the following standards:

DIN EN ISO 9001 : 2000

December 2000 edition

DIN EN ISO 14001

October 1996 edition

This certieate is valid unril 2004-05-31

Certificare Registration No.: 00876 QM/UM

Frankfurt am Main,Berlln 2001-06-01

Dr.-Ing. K. Petrick

Dipl.-Ing. S. Heinloth

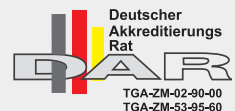
MANAGING DIRECTORS

DQS is member of:



THE INTERNATIONAL CERTIFICATION NETWORK

Officos: D-60433 Frankfurt am Main, August-Schanz-Striße 21
D-107B7 Berlin, Butggrafenstraße 6



西门子 SIPROTEC 7RW600 数字式电压、频率和过励磁保护

Catalog LSA 6 • 2004

用于不同任务 的保护装置

页号

一般描述	1-3
------	-----

功能	4-5
----	-----

接线范例	6
------	---

技术数据	7-10
------	------

选项和订货数据	11
---------	----

线路图	12-13
-----	-------

尺寸图	14
-----	----

销售和交货条件	15
---------	----

SIPROTEC 7RW600

数字式电压、频率和过励磁保护

- 线路保护
 - 电压保护
 - 频率保护
- 发电机保护
 - 电压保护
 - 频率保护
 - 过励磁保护
- 变压器保护
 - 电压保护
 - 过励磁保护
- 电力系统解列
 - 电压保护
 - 频率保护
- 低周减载
 - 频率保护
 - 滑差保护（频率变化率保护）
- 状态测量值
- 监视功能
 - 硬件
 - 软件
- 硬件
 - 装置电源电压
 - 24,48 伏直流
 - 60,110,125 伏直流
 - 220,250 伏直流 115 伏交流
 - 就地操作
 - 用于整定和分析的
 - LCD 显示
 - 封装
 - 嵌入式安装
 - 1/6 19 英寸 7XP20;
 - 表面式安装
 - 1/6 19 英寸 7XP20;
- 通讯接口
 - PC 机接口
 - 经 RS485-RS232 转换器
 - 经调制解调器
 - SCADA VDEW
 - 可接成总线方式



图 1
SIPROTEC 7RW600
数字式电压、频率和过
励磁保护

保护功能

ANSI IEC

欠电压保护

$$\textcircled{27} \quad V <, t$$

过电压保护

$$\textcircled{59} \quad V >>, t; V >, t$$

频率保护 滑差保护

$$\textcircled{81} \quad f >; f <; \left| -\frac{df}{dt} \right| >$$

励磁保护

$$\textcircled{24} \quad \frac{V}{f} >, t; \frac{V}{f} = f(t)$$

应用范围

SIPROTEC 7RW600是连接于电压互感器的数字式、多功能继电器。可用于保护配电系统、变压器和电机。当该继电器检测到任何相对于允许电压、频率或励磁值的偏差，它都将根据预先的整定作出响应。当系统频率出现不允许的大幅度降低而使系统面临崩溃的危险时，该继电器可用于系统解列和低周减载以及电压和频率的监视。当出现电压、频率控制不完善，甩负荷乃至孤立发电机系统时，该继电器也可用于变压器和发电机的保护。

结构

紧凑型的SIPROTEC 7RW600包含所有如下必要元件：

测量值的采集与评估。

- 操作及显示。
- 信息输出 / 信号与命令。
- 开关量信号的输入与评估。
- 数据传输 (RS485)。
- 电源输入。

SIPROTEC 7RW600继电器接收电压互感器的输出。其二次电压范围从100V - 125V。可由继电器内部调整。

该继电器可有两种选型：

第一种为嵌入式或柜内安装。其端子接线在继电器后部。

第二种为屏表面安装。其端子接线在继电器前部完成。

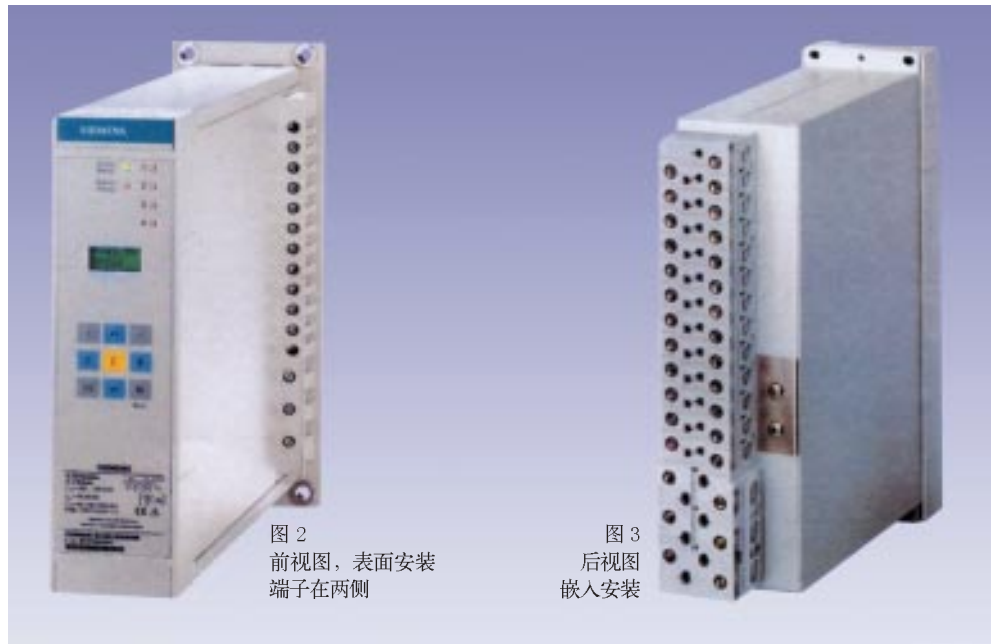


图2 前视图，表面安装
端子在两侧

图3 后视图
嵌入安装

功能

SIPROTEC 7RW600

具有如下保护功能：

- 两段过电压保护 ($V >, V >>$)。
 - 一段欠电压保护 ($V <$)。
(输入分开或正序系统电压。)
 - 四段频率保护 ($f >, f <$)。
 - 四段滑差保护 ($| -\frac{df}{dt} | >$)。
 - 带有相关和不相关特性的过励磁保护。
($\frac{V}{f} = f(t); \frac{V}{f} >, \frac{V}{f} >>$)
 - 单通道跳闸回路监视。
- 根据特定的订货号，上述保护功能可进行组合。(见选型和订货数据)。

改进的测量技术

由于采用了测量值的数字处理技术，特别是数字滤波技术的采用，该继电器在其宽广的频率内，达到了很高的精度，极大的抑制了电压的暂态影响。

持续的自监视

SIPROTEC 7RW600的所有软、硬件均处于持续的监视之下，这就保证了高度的装置可用性。

带有时标的事件记录

SIPROTEC 7RW600提供了用于故障分析和操作条件检查的非常详细的数据。这些数据连同其时间记录一起存于继电器的内存之中。

- 故障记录 (故障信号)。
继电器可存储最后的八次故障记录。当新的故障产生时，新的数据将覆盖最早的故障的记录。
- 操作指示 (事件记录)。
所有与故障没有直接关系的信号均存于操作信号缓冲区中。

运行测量值

任何时间，在继电器的LCD显示屏上，均可显示两个测量值。为了监视和调试的需要，下述测量值也可能是有用的：

- 输入电压 V
- 输入电压 V_x
- 正序系统电压 V_1
- 频率 f

试验手段

在输入一个正确的口令之后，通过内置键盘或RS485接口即可启动试验过程。试验包括：

- 查询开关量输入和LED输出的逻辑状态。
- 检查断路器：启动已经激活试验功能的继电器。

可自由设定的输入和输出
对于每一个开关量输入点，可设定多至10个常开或常闭结点的输入信号。对于每一个LED、信号继电器和命令输出继电器均可设定多至20个输出逻辑信号。

SIPROTEC 7RW600

数字式电压、频率和过励磁保护

说明

串行数据传输

SIPROTEC 7RW600 继电器配置了一个串行 RS485 接口。通过这个接口可与 PC 机连接并与 DIGSI 操作与分析软件配套以方便地进行结构与参数的整定。DIGSI 软件是一个基于 WINDOWS 的应用软件。可进行故障记录 and 评估。

通过适当的转换器，经过直接或间接的光电连接（光纤），7RW600 可接至 PC 机或变电所控制和保护系统 LSA(IEC870-5-103)。

方便的整定

借助继电器附设的操作和显示盘或连接的 PC 机，通过继电器的菜单系统，所有整定值都可十分方便的输入继电器。这些数据将写入继电器的不停电存储器中以确保即便继电器电源中断，整定数据也不会丢失。

长达 5-50 秒的故障录波

故障录波用于记录故障情况下现行的频率或电压值。根据继电器的整定方式，用户可选择记录故障过程中的有效值或瞬时值。当记录有效值时，计算变量采用半周波的形式写入存储器。当记录瞬时值时，现行的终端电压以采样周期的结构写入存储器。用户可选择保护启动或跳闸触发波形记录。记录的最大长度可整定。故障数据可传输到 PC 机进行方便的评估。总计八个故障可同时记录。超过八个故障时，最早的记录将被刷新。

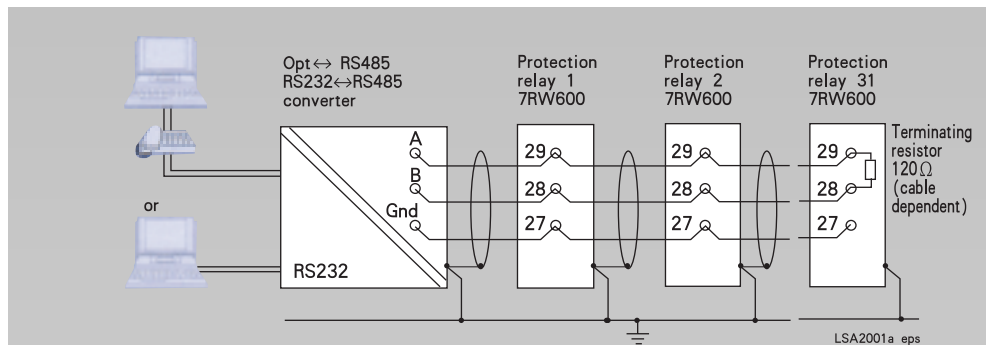


图 4 接线

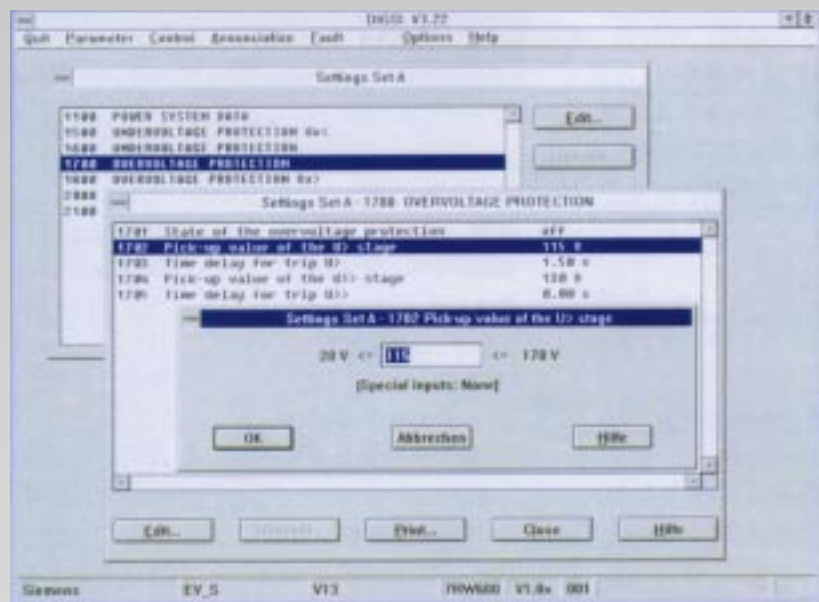


图 5 整定窗口



图 6 模拟量和开关量波形

过电压保护

过电压保护检查电力系统或发电机的电压，当出现不允许的过电压时，动作于系统解列或停机。每个 7RW600 装置中配有两个电压测量输入 (V, Vx)。这两个输入必须接于相间电压。它们在两个两段电压保护中分别进行处理。由此，可有如下两种原理接线形式：第 6 页的图 9、图 10、图 11 表示了各种接线方法：

图 9: 分别接线。用于过电压保护和接地故障检查。

图 10: 与电压互感器进行两相式连接。

图 11: V 形接线。

欠电压保护

欠电压保护具有专门保护电机的功能（储能发电机和电动机）以避免危险的电压下降。该保护动作使发电机与电力系统解列，从而避免了不允许的运行状态或系统稳定破坏。这是系统解列的必要算法。为确保保护功能在物理上的正确行为，当该保护与电机相邻时，必须对正序系统进行评估。如图 10 所示，从两个电压输入可计算出电压基波分量。进而可计算出正序分量。欠电压保护在宽广的频率范围（25 至 70Hz）内都是有效的，它是在一段基础上实现的。该保护功能可通过开关量输入进行闭锁。当断路器断开时，用断路器的辅助结点可实现上述要求。见图 7。作为选项，基于电压输入 (V <, Vx <) 分开，可获得附加的欠电功能。

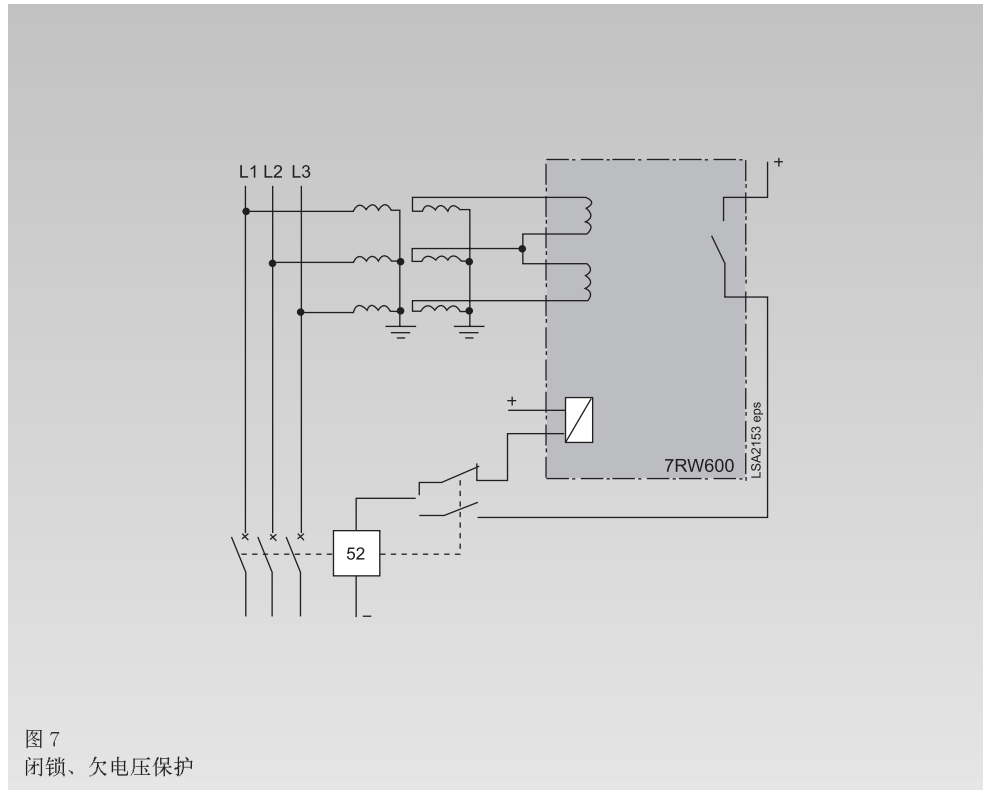


图 7
闭锁、欠电压保护

频率保护

频率保护可用于过频率和欠频率保护。当偏离额定转速（如振动、发热等）时，频率保护保护电机或电厂免于受到危害。它检测并记录电力系统中频率的波动，根据整定值断开某些负荷。该保护也可用于系统解列，因而提高了发电厂的可用性。频率保护功能是通过电压输入 V 实现的。装置借助各种滤波功能，从采样电压中计算出频率。因此避免了受到谐波频率、纹波频率的影响。频率保护可以在宽广的频率范围内（25-75Hz）工作。7RW600 包含四段可选的过频率和欠频率保护。每一段可设定单独的延时。各个频率段可通过开关量输入或欠电压段进行闭锁。

滑差保护

从测量到的频率，滑差保护计算出频率变化的梯度 df/dt 。由此能够检测到电力系统任何有功功率的损失，断开某些用户，使系统恢复稳定。与频率保护不同的是，通常在频率尚未越过频率保护整定值时，滑差保护已经作出反应。为了确保保护整定的有效，建议通盘考虑整个电力系统的要求。滑差保护也可用于系统的解列。滑差保护可提供四段定值，每一段的延时可分别整定。它将检测频率的负梯度变化并由欠频率值启动，一旦频率越过额定值下限，测量结果即释放（进入滑差检查逻辑）。滑差保护的每一段均可由开关量输入或欠电压段进行闭锁。

过励磁保护

过励磁保护检测和记录电器设备中出现的不允许高磁感应 ($B \sim \frac{V}{f}$)

例如在发电机、变压器中由于过电压或频率下降而导致的过励磁。这种磁感应升高将导致铁芯饱和、过度的涡流损耗，因而引起铁芯过热。在频率有大幅度波动的电力系统（如孤立或弱联系的系统）或分立的发电机单元中，建议装设过励磁保护。

过励磁保护通过最大电压和频率 (V, V_x) 计算出商数 V/f 。本功能由报警和跳闸两段组成，并依赖和适应于被保护设备，也就是考虑了电厂的热行为。（见图 8）。对于电压互感器的错误调整也能作出校正。过励磁保护在宽广的频率范围（25-70Hz）和电压范围（10-170V）内均有效。通过开关量输入可以闭锁过励磁保护，也可以对热记忆复位。

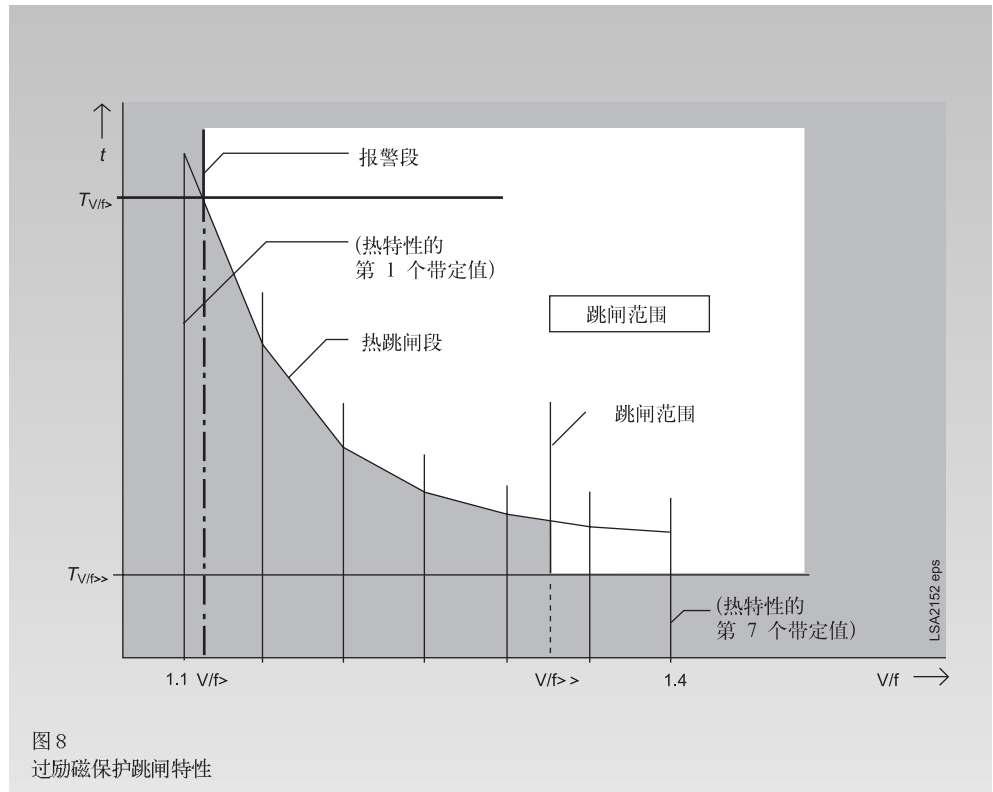


图 8
过励磁保护跳闸特性

典型的接线原理图

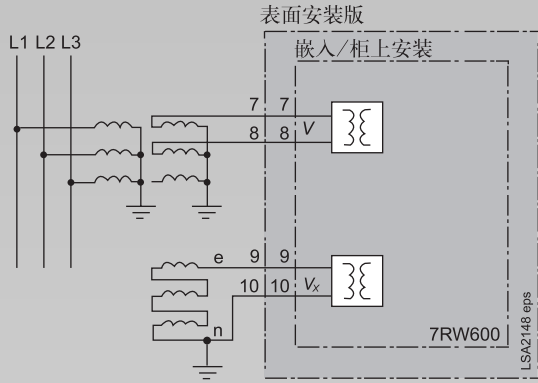


图 9
V 接于相间电压
Vx 接于开口三角电压的接法

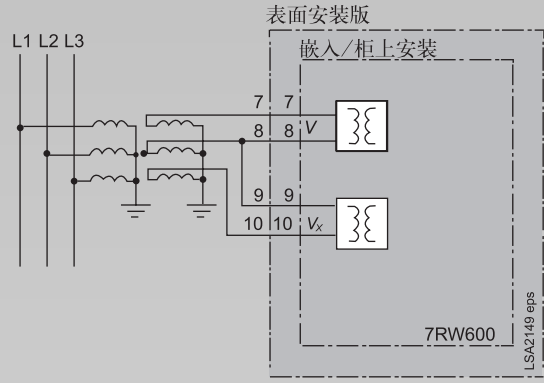


图 10
V 接于一个电压互感器
相间电压电压的接法

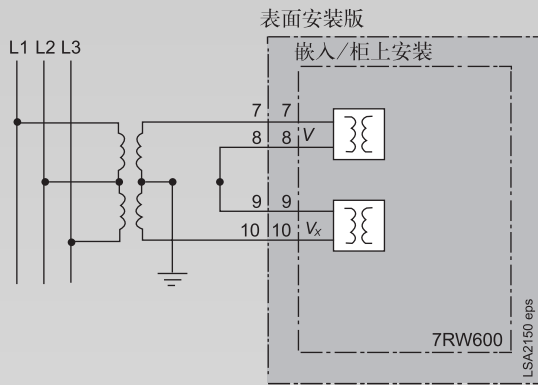


图 11
接于 V-V 连接的电压互感器电压的接法

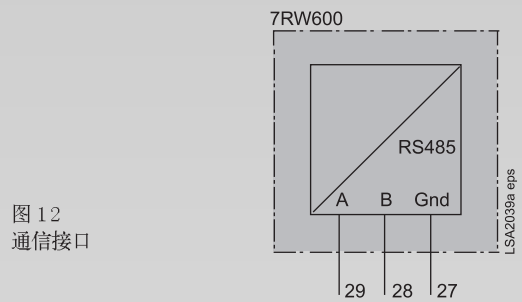


图 12
通信接口

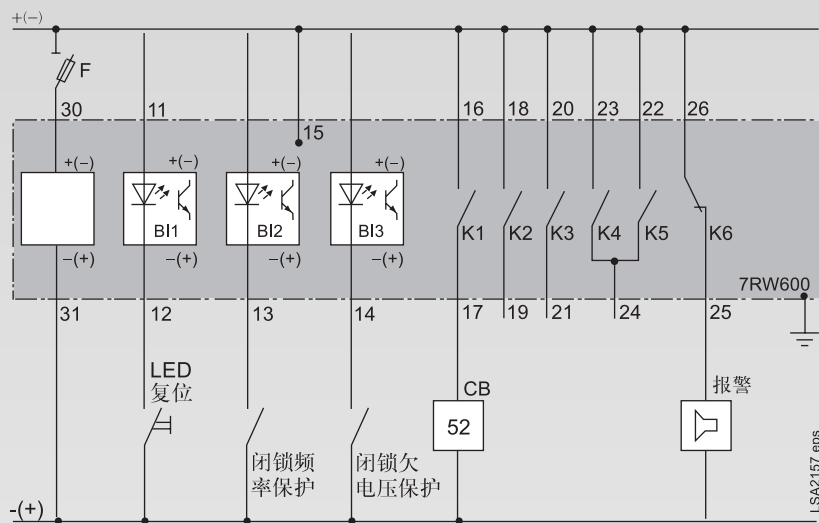


图 13
典型的电源接线

SIPROTEC 7RW600

数字式电压、频率和过励磁保护

技术数据

测量回路 (V T 回路)	额定电压 VN: 额定频率 fN: 动态范围: 功耗: 热过负荷能力: 持续: 当小于 10 秒时:	100-125V 50 或 60Hz 170V 小于 0.2VA 200V 230V
电源 通过内置的 DC/DC 转换器	额定电源电压: 额定电压时的最大纹波: 功耗 静态时 动作时 最大断电时间:	24/48VDC, 60/110VDC 220/250VDC,115VDC 小于 12% 约 2W 约 4W 当额定电压为 24VDC 时, 大于 20 毫秒 当额定电压为 110VDC 时, 大于 50 毫秒
开关量输入	数量 电压范围 动作电流 (不依赖于工作电压) 两个开关阈值 (可调)	3 24V-250VDC 约 2.5mA 17V,75V
命令结点	继电器数量, 共: 两路充电的继电器数量: 每继电器结点数: (K1-K5) 继电器 K6 结点数: 开关容量: 闭合 断 开关电压: 允许电流 持续 0.2 秒	6 2 一个常开结点 一个常开结点或一个常闭结点 1000W/VA 30W/VA 250V(AC/DC) 5A 30A
LED 信号	准备就绪 (绿灯) 故障信号 (红灯) 可设置的显示 (红灯)	1 1 4
串行口 (隔离的)	类型 试验电压 接线 传输速率	RS485 2kV 交流, 一分钟 户内数据电缆, 两条数据线, 一条参考线, 接于 PC 机或类似系统。 最小 1200 波特, 最大 19,200 波特
外形设计	7XP20 机箱 重量 嵌入 / 柜上安装 表面安装 保护等级 (根据 IEC529/EN60529)	见尺寸图 约 4 千克 约 4.5 千克 IP 51
绝缘试验	标准 电压试验 (例行试验) 除电源及 RS485 之外的所有回路 只对于电源及 RS485 回路 电压试验 (型式试验) 通过开路的命令结点 抗冲击电压试验 (SWC) (型式试验) 对所有回路, 第三类	IEC255-5,ANSI/IEEE C37.90.0 2.0kV (有效值), 50Hz 2.8kVDC 1.5kV (有效值), 50Hz 5kV();1.2/50us;0.5J 3 次正极性, 3 次负极性冲击, 时间间隔 5 秒

技术数据

<p>电磁兼容试验, 耐受 (型式试验)</p>	<p>标准 IEC255-22-1,第Ⅲ类 和 DIN VDE 0435 第 303 部分, 第Ⅲ类 静电放电: IEC255-22-2 第Ⅲ类 和 IEC1000-4-2 第Ⅲ类 射频电磁场 未调制的, IEC255-22-3(报告)第Ⅲ类 调幅的, IEC1000-4-3 第Ⅲ类 脉冲调制的, IEC1000-4-3 第Ⅲ类 快速暂态: IEC255-22-4 及 IEC1000-4-4 第Ⅲ类 由射频电磁场感应的传导干扰 调幅的, IEC1000-4-6 第Ⅲ类 工频磁场 IEC1000-4-8 第Ⅳ类 抗振荡冲击能力 ANSI/IEEE C37.90.1 (共模) 抗快速暂态冲击能力 ANSI/IEEE C37.90.1(共模) 射频电磁场干扰 ANSI/IEEE C37.90.2 高频试验 文件 17C(SEC)102</p>	<p>IEC255-22(产品标准) EN50082-2(通用标准) DIN VDE0435 第 303 部分 2.5kV(峰值), 1MHz, $\tau = 15 \mu s$ 400 次/秒, 时间间隔 2 秒 4kV/6kV 接触放电 8kV 空气放电, 两个极性 150p,Ri=330 Ω 10V/m, 27 至 500MHz 10V/m, 80 至 1000MHz 80% AM,100Hz 10V/m,900MHz 重复频率 200Hz, 工作状态循环 50% 2kV,5/50ns,5kHz,持续时间 15ms 重复率 300ms,两个极性 Ri=50 Ω,持续时间 1 分钟 10V/m,150kHz 至 80MHz 80% AM,1kHz 30A/m 持续, 50Hz 300A/m,3 秒, 50Hz 0.5mT,50Hz 2.5kV 至 3kV(峰值), 1MHz 至 1.5MHz, 衰减振荡, 每秒 50 次 持续时间 2 秒, Ri=150 Ω 至 200 Ω 4kV 至 5kV, 10/150ns,每秒 50 次, 两个极性, 持续时间 2 秒, Ri=80 Ω 10 至 20V/m,25 至 1000MHz 调幅和脉冲调制 2.5kV(峰值, 交流极性), 100kHz 1MHz,10MHz,50MHz 衰减振荡, Ri=50 Ω</p>
<p>电磁兼容试验, 产生 (型式试验)</p>	<p>标准 传导干扰电压, 仅限于电源 CISPR11,EN55022,DIN VDE 0878,第 22 部分, 限值 B 类 干扰场强 CISPR11 EN55011,DIN VDE 0875 第 11 部分限值 A 类</p>	<p>EN 50081-*(通用标准) 150kHz 至 30MHz 30 至 1000MHz</p>
<p>振动和冲击 运行时</p>	<p>标准 振动 IEC255-21-1, 第 2 类 IEC 68-2-6 冲击 IEC255-21-2,第 1 类 IEC68-2-27 地震波振动 IEC255-21-3,第 1 类 IEC68-2-59</p>	<p>IEC255-21 和 IEC68-2 正弦波 10 至 60Hz,+0.035mm 幅值 60 至 150Hz,0.5g 加速度 摆动率 1 倍频程/每分钟 在三个正交轴上 20 周 半正弦波 5g 加速度, 持续时间 11 毫秒 在三个正交轴上每个方向三次 正弦波 1 至 8Hz,+/-4mm 幅值(水平方向) 1 至 8Hz,+/-2mm 幅值(垂直方向) 8 至 35Hz,1g 加速度幅值(水平方向) 8 至 35Hz,0.5g 加速度幅值(垂直方向)</p>
<p>运输时</p>	<p>标准 振动 IEC255-21-1, 第 2 类 IEC68-2-6 冲击 IEC255-21-2,第 1 类 IEC68-2-27 持续性振动 IEC255-21-2, 第 1 类 IEC68-2-29</p>	<p>摆动率 1 倍频程/每分钟 在三个正交轴上 1 周 IEC255-21 和 IEC68-2 正弦波 5 至 8Hz,+/-7.5mm 幅值 8 至 150Hz,2g 加速度 摆动率 1 倍频程/每分钟 在三个正交轴上 20 周 半正弦波 15g 加速度, 持续时间 11 毫秒 在三个正交轴上每个方向三次 半正弦波 10g 加速度, 持续时间 16 毫秒 在三个正交轴上每个方向 1000 次冲击</p>

SIPROTEC 7RW600

数字式电压、频率和过励磁保护

技术数据

<p>气候压力试验</p>	<p>运行时的推荐温度 -5 至 +55℃ (当大于 +55℃ 时, 可读性可能降低)</p> <p>温度容限 运行时 -20 至 +70℃ 储存时 -25 至 +55℃ 运输时 -25 至 +70℃ (储存和运输是指标准工作包装)</p> <p>允许湿度 年平均 75% 相对湿度。 每年 30 天相对湿度 95%。不结露。 我们建议使该装置避免阳光直射及温度剧烈变化, 包括结露。</p>
<p>欠电压保护</p>	<p>整定范围 $V <, V_x <$ 20 至 120V(步长 1V)</p> <p>延时 0 至 60 秒 (步长 0.01 秒) 或无穷大 (如无效)</p> <p>动作时间 小于 50 毫秒</p> <p>返回时间 小于 50 毫秒</p> <p>返回系统 1.05</p> <p>容差 电压启动值 整定值的 3% 或 1V 延时 整定值的 1% 或 10 毫秒</p>
<p>过电压保护</p>	<p>整定范围 $V >, V >>$ 20 至 170V(步长 1V) $V_x >, V_x >>$ 20 至 170V (步长 1V)</p> <p>延时 0 至 60 秒 (步长 0.01 秒) 或无穷大</p> <p>动作时间 小于 50 毫秒</p> <p>返回时间 小于 50 毫秒</p> <p>返回系数 0.95</p> <p>容差 电压启动值 整定值的 3% 或 1V 延时 整定值的 1% 或 10 毫秒</p>
<p>频率保护</p>	<p>频率保护 $f >$ 或 $f <$ 的整定段数 4</p> <p>整定范围 $f >, f <$ 40 至 68Hz (步长 0.01Hz)</p> <p>延时 0 至 60 秒 (步长 0.01 秒) 或无穷大</p> <p>欠电压闭锁 20 至 100V 或无穷大 (步长 1V)</p> <p>动作时间, $f >, f <$ 小于 50 毫秒</p> <p>返回时间, $f >, f <$ 小于 50 毫秒</p> <p>返回频差 约 20mHz</p> <p>返回系数 (欠电压闭锁) 1.05</p> <p>容差 频率 $f >, f <$ 当电压, 频率为额定值时, 5mHz 当频率为额定值时, 10mHz</p> <p>欠电压闭锁 整定值的 3% 或 1V 延时 整定值的 1% 或 10 毫秒</p>

技术数据

<p>滑差保护</p>	<p>滑差保护的整定段数 4</p> <p>整定范围 $\frac{df}{dt} >$ 1 至 10Hz/s 或无穷大 (步长 0.1Hz/s)</p> <p>延时 0 至 60 秒 (步长 0.01 秒) 或无穷大</p> <p>欠电压闭锁 20 至 100V 或无穷大 (步长 1V)</p> <p>动作时间 $\frac{df}{dt} >$ 约 200 毫秒</p> <p>返回系数 (欠电压闭锁) 1.05</p> <p>容差</p> <p>滑差保护 $\frac{df}{dt} >$ 当频率在 45Hz 至 50Hz 时 当频率在 54Hz 至 60Hz 时</p> <p>欠电压闭锁 延时</p> <p>当电压, 频率为额定值时, 100mHz/s 当电压为额定值时, 频率为 60Hz 时 150mHz/s 整定值的 3% 或 1V 整定值的 1% 或 10 毫秒</p>
<p>过励磁保护</p>	<p>报警段 $\frac{V/V_N}{f/f_n}$ 1 至 1.2 (步长 0.01)</p> <p>跳闸段 $\frac{V/V_N}{f/f_n}$ 1 至 1.4 (步长 0.01)</p> <p>报警段和跳闸段延时 0 至 60 秒 (步长 0.01 秒) 或无穷大</p> <p>曲线值 1.1/1.15/1.2/1.25/1.3/1.35/1.4</p> <p>有关的延时时间 0 至 2000 秒 (步长 1 秒)</p> <p>冷却时间 0 至 2000 秒 (步长 1 秒)</p> <p>电压互感器匹配系数 0.5 至 2(步长 0.01)</p> <p>动作响应时间 (阶段曲线) 小于 50 毫秒</p> <p>返回时间 (阶段曲线) 小于 60 毫秒</p> <p>返回系数 0.95</p> <p>容差</p> <p>过励磁 整定值的 3%</p> <p>延时 (阶段曲线) 整定值的 1% 或 10 毫秒</p> <p>延时 (相关曲线) 对应于 V/f 值为 +0.5 秒, 为 5%</p>
<p>故障录波</p>	<p>故障录波的瞬时值</p> <p>测量值 V, Vx</p> <p>采样周期 1.00ms(50Hz) 0.83ms(60Hz)</p> <p>故障录波时间 最大 5 秒</p> <p>启动信号 跳闸, 通电, 开关量输入和 PC 机</p> <p>有效值录波</p> <p>测量值 V, Vx, f-fN</p> <p>采样周期 10ms(50Hz) 8.3ms(60Hz)</p> <p>故障录波时间 最大 50 秒</p> <p>启动信号 跳闸, 通电, 开关量输入和 PC 机</p>
<p>运行测量值</p>	<p>测量值 V, Vx, V1, V/f, f</p> <p>测量电压范围 0 至 170V</p> <p>容差 小于等于 2V 或 5%</p> <p>过励磁测量范围 0 至 2.4</p> <p>容差 小于等于 5%</p> <p>频率测量范围 25 至 70Hz</p> <p>容差 小于等于 0.05Hz 或在频率为额定频率时为 5mHz</p>
<p>CE- 遵守的标准</p>	<p>该产品符合欧共体委员会关于电磁设备兼容性 (EMC Council Directive 89/366/EEC) 和关于在规定电压限值内使用电气设备的其成员国的类似法律的指示。该产品符合国际标准 IEC255 和德国标准 DIN57435 part303(相当于标准 VDE0435 part 330)。按照 EMC 标准规定, 设计的继电器可用于工业环境。</p> <p>按照该委员会的 10 条指示西门子 AG 通过试验证实该产品符合 EMC directive 89/336/EEC 的两个一般标准: EN50081-2 和 EN50082-2 以及用于规定低电压产品的 EN60255-6 标准。</p>

SIPROTEC 7RW600

数字式电压、频率和过励磁保护

选项和订货数据

设计	订货号
SIPROTEC 7RW600 数字式电压, 频率和过励磁继电器	7RW6000-□ □ A □ 0 - □ □ A0
<u>额定电源电压</u> 24,48VDC 60,110,125VDC 220,250VDC,115VAC	2 4 5
<u>机械设计</u> 表面安装, 端子在两侧 嵌入式安装 / 柜上安装, 端子在后侧	B E
<u>语言</u> 英文 德文 西班牙文 法文	0 1 2 3
<u>功能范围</u> 电压和频率保护 电压, 频率和滑差保护 电压和过励磁保护	0 1 2
<u>串行接口</u> 带 RS485 接口	D
<u>附件</u> 通讯电缆 (铜芯) 接于 PC(9 针插座)与转换器 / 保护装置之间	7XV5100-2
V. 24-RS485 转换器 附带于电压, 频率和过励磁保护的通讯电缆 长度 1 米。PC 适配器 带 230VAC 电源模块 带 110VAC 电源模块	7XV5700-0AA00 -1AA00
全双工转换器 光缆, RS485, 带内置电源 电源 24-250VDC 和 110/230VAC	7XV5600-0AA00
SIEPROTEC 7RW600 手册 德文 英文	C5300-G1100-C117-1 -G1176-C117-1
DIGSI-LIGHT 保护软件 ¹⁾ SIPROTEC 7RW600 参数化和操作软件 无图形评估程序 要求: WINDOWS3.1 或更高版本 德文 英文 西班牙文 法文	7XS5120-0AA0 -1AA0 按要求提供 按要求提供
DIGSI-LIGHT 的图形评估程序 ¹⁾ 用于可视化故障录波, 与 SIPROTEC 7RW600 保护软件联合使用 要求: WINDOWS3.1 或更高版本 德文 英文 西班牙文 法文	7XS5130-0AA0 -1AA0 按要求提供 按要求提供

1) 全版 DIGSI
德文 7XS5020-0A00
英文 7XS5020-1A00

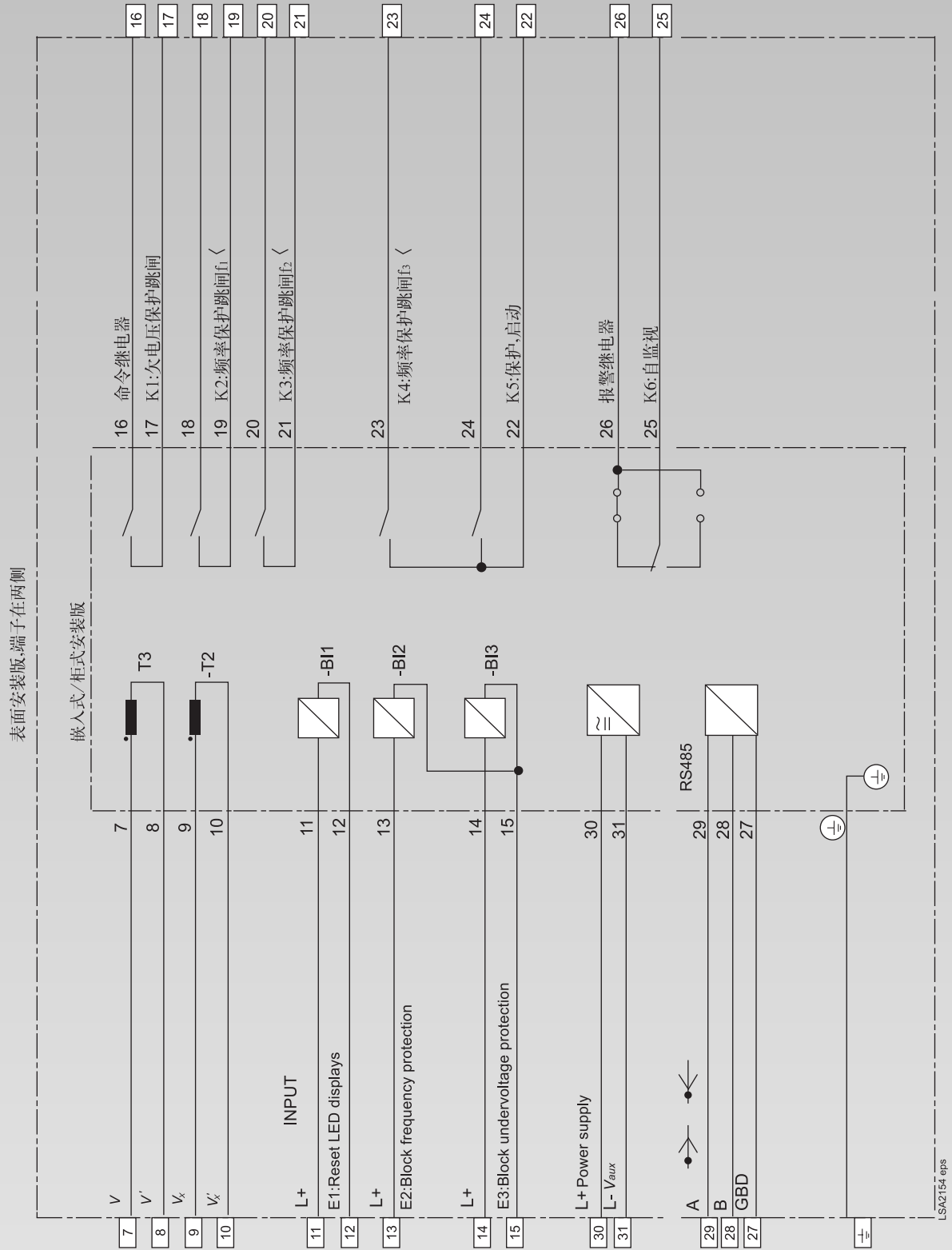


图 14
电压和频率保护的电路接线图带有预置的开关量输入和命令继电器接点

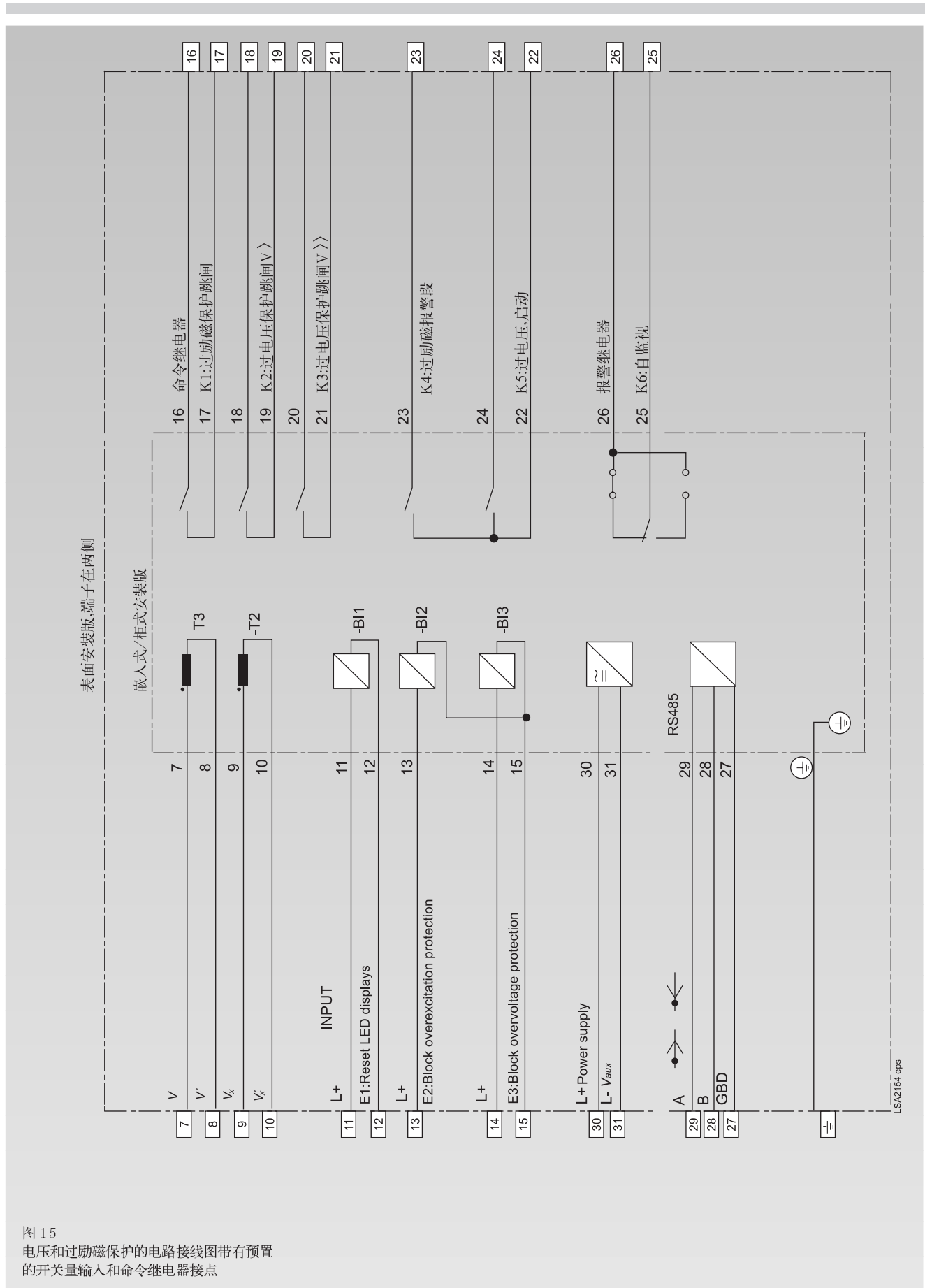


图 15
电压和过励磁保护的电路接线图带有预置的开关量输入和命令继电器接点

尺寸图

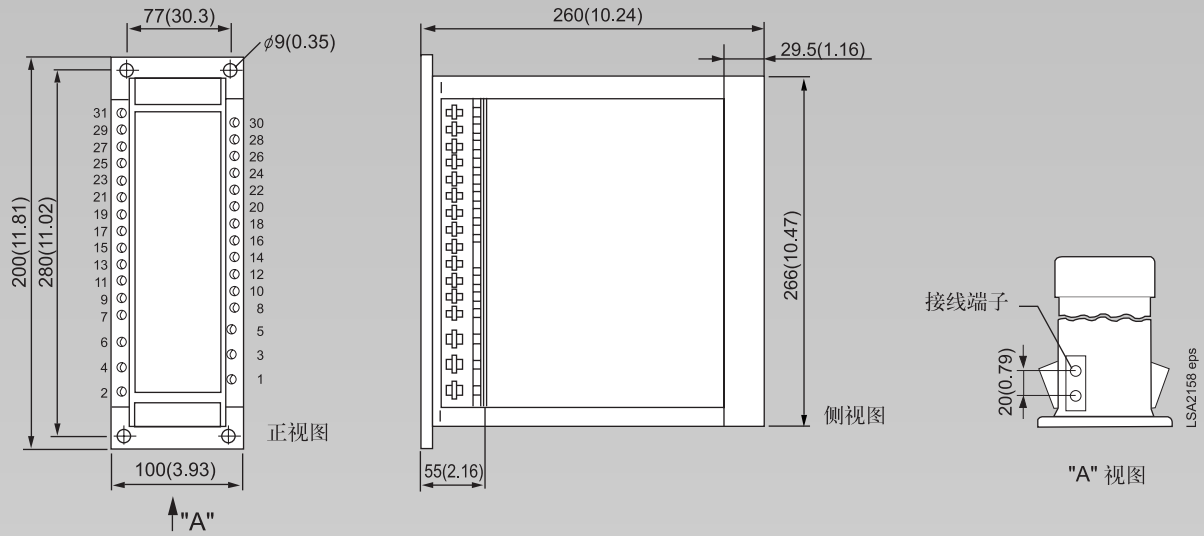


图 16
7XP20 SIPROTEC 7RW600
表面安装，端子在两侧

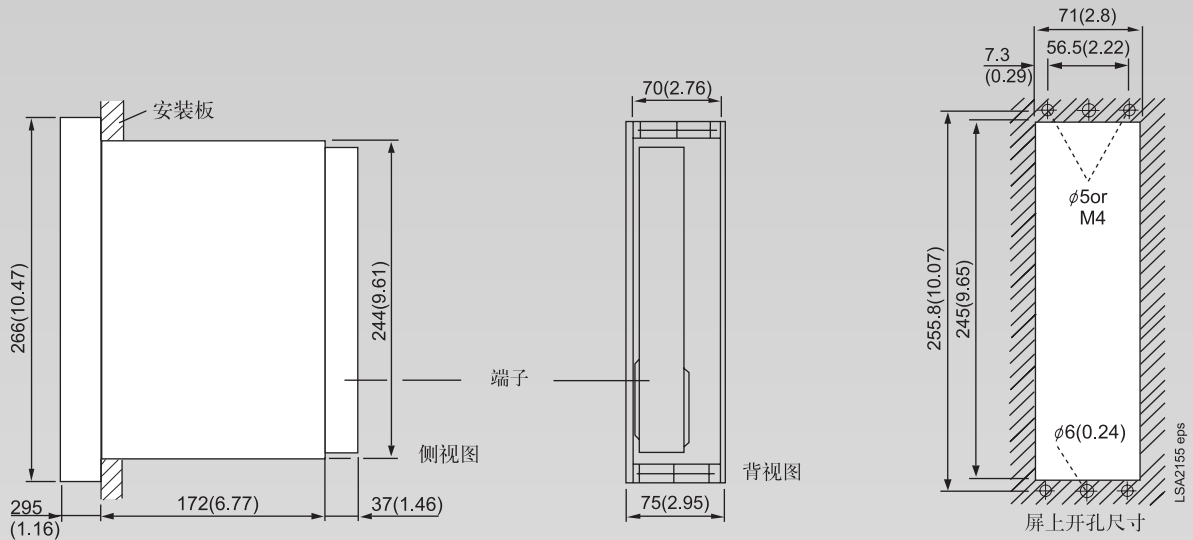
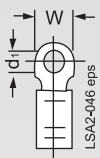


图 17
7XP20 SIPROTEC 7RW600
嵌入式柜上安装，端子在后部

端子

		经线	固定部件	订货号 (生产厂)	订货号 (西门子)
	电压接点 7 到 31 环型电缆头 $d_1=4\text{mm}(0.2 \text{ in})$	产于 Weidmüller 公司的变边弹簧接点 0.5 to 1 mm ²	3000 units	162 552	W73073-A2502-C1
	$W_{\max}=9\text{mm}(0.36 \text{ in})$ 线径 1 to 2.6 mm ² (AWG 16 to 14)	1.5 to 2.5 mm ²	2500 units	162 550	W73073-A2502-C1

1) 仅用于嵌入式安装

SIPROTEC 7RW600

数字式电压、频率和过励磁保护

销售和交货条件

销售与运输条件

见7RW600遵守电气和电子工业产品与服务的供货和交货一般条件以及与产品样本接收方达成的任何其它条件

■ 技术数据、尺寸和重量除了在产品样本的各自项上所说明外，可能随时变化。

图表仅供参考

我们保留调整价格的权利，并且将收取交货之日实施的价格

出口条例

按照现行德国和美国的出口条例，对于目录中所列产品不需要出口许可证(93.8 签署)。所以，允许出口和再出口。

但是现行德国出口条例包括的特定限制国家除外。
随时改变
相关的事项按交货通知和发货清单中规定的规则办理。

特定国家应用该产品可能需要出口许可证。

商标

使用的所有产品标志是 SiemensAG 或供应者的商标或产品名称。

尺寸

除特殊说明外，本资料中所有尺寸单位均为毫米。

西门子电力自动化有限公司

地址：南京市江宁经济技术开发区诚信大道华瑞工业园第4幢厂房
北京市朝阳区望京中环南路7号
上海浦东大道1号船舶大厦

电话：025-52120188 010-64721888 021-58882000

传真：025-52114982 010-64721464 021-58790267

保护资料网址：www.siprotec.de

Power
to the **Point**

Order No.:E50001-K5772-A201-A1-7600