

CX-75 全风透浦式鼓风机性能参数介绍

用途:

- 印刷機械
- 環境機械
- 乾燥機
- 燃燒機
- 熱風發生機
- 焚化爐
- 塑膠押出機、吹袋機淋膜機
- 粉粒體輸送
- 恆溫箱
- 制果機械
- 廚房機械
- 機械冷卻
- 集塵機
- 木工機械
- 一般送風



CX 透浦式



TB 透浦式



HTB 透浦多段式



PF 直葉式

特點:

- 高壓·大風量·低噪音·輕量化
- 採用鋁合金材質，大幅降低重量，達到輕量化的目的。
- 馬達為I.E.C.設計 (1 HP以上)，全閉外扇型鋁框馬達，特殊軸心設計，可適合長時間使用。
- 特殊葉片設計，壓力高·風量大·噪音低·壽命長。
- 特殊風量調節風門，風量控制穩定性高，操作容易(CX. TB. HTB適用)。
- 樣式種類齊全·庫存多·交貨迅速。

Applications:

- Printing Machines
- Pollution Machines
- Dryers Machines
- Burning Machines
- Hot Air Blowers
- Incinerators
- Plastic Extruders, Laminating, Film Making Machines
- Machinery for the Food and Beverage Industries
- Uniform Temperature Equipment
- Machinery for Cooling
- Household Machines
- Woodworking Machines
- Dust Collectors
- Grain elevators
- Textile Machines



CS 靜音型



MS 冷卻扇



SSD 多翼式



SB 系列

Features:

- High Pressur · Larger flow · Light weight
- Aluminum alloy material was Widespread be use, Offer light products.
- I.E.C. Designed motor (1HP UP), Squirrel Cage Induction Motors & specially designated shaft can satisfy long-time-continue operation.
- Professional impeller designed, high pressure, larger flow · low noise · and long life.
- Special air-flow-adjust designs offer stable flows and easily control.
- Full range styles and sufficiently finished products of each model make quickly delivery be possible.

公司名称: 上海豪冠机电设备有限公司

联系人: 杨奇 手机:13661695091/13916695992

QQ:1914222621 570998234

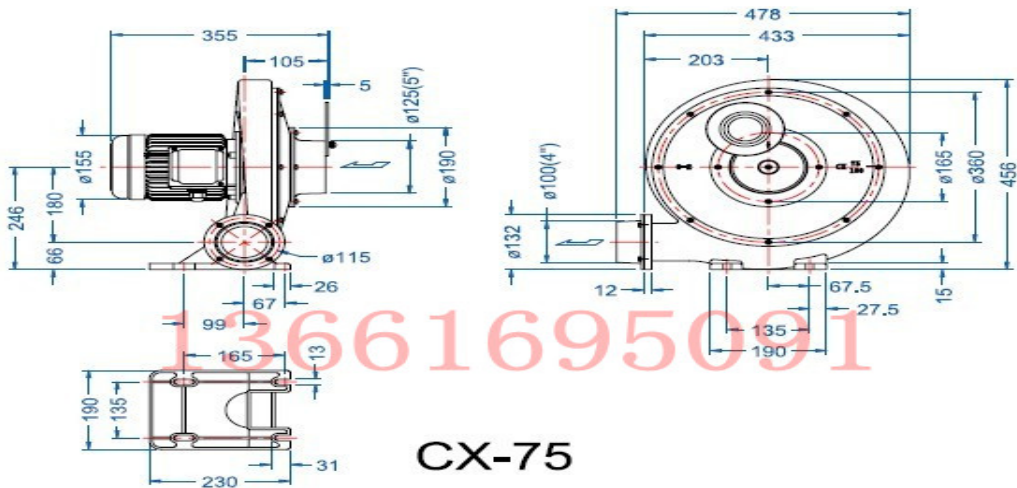
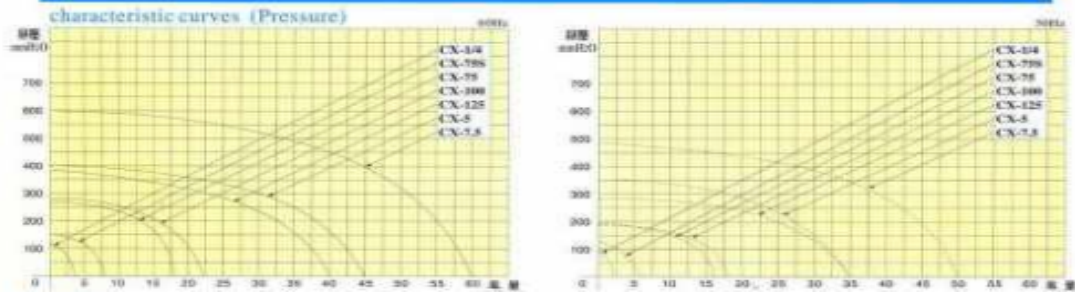
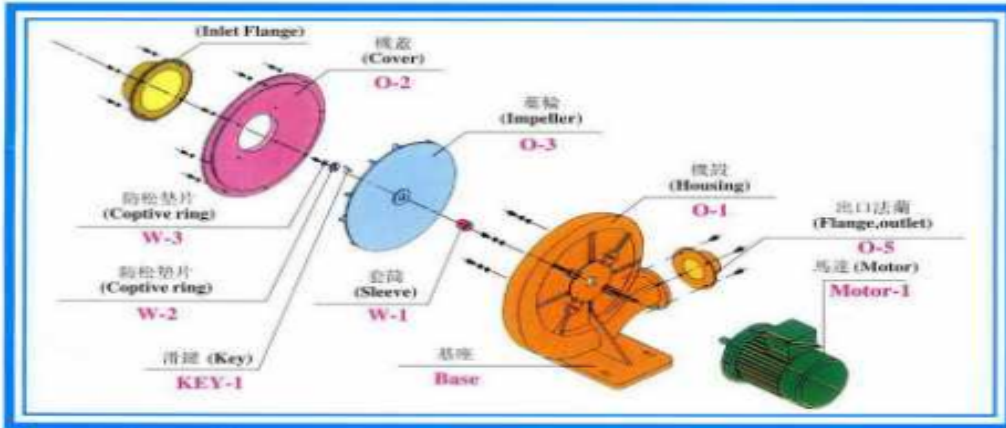
电话:021-60640771 传真:021-57717695

网址: <http://www.haoguanjd.com> www.shhgjdqi.com www.zik-rhg.com

地址: 中国上海上海市松江区顾戴路 3459 弄 19 号

透浦式鼓風機 Turbo Blowers

型式 Type	相數 Phase	頻率 Frequency Hz	輸出 功率 KW	輸入 電壓 V	滿載 電流 A	最大靜壓 (吐出) Pressure(max) mmH ₂ O	最大風量 (吐出) Air Flow(max) m ³ /min	出口 口徑 Out Let	噪音 Noise Level dB	重量 Weight Kgs	庫存 區分 Stock
CX-1/4	1Φ/3Φ	50/60	0.2	220	2/1.2	90/120	2.2/3.4	2 1/2"	50/62	11	V
CX-75S	1Φ/3Φ	50/60	0.4	220	2.5/1.8	130/150	6/8	3"	56/70	17	V
CX-75	1Φ/3Φ	50/60	0.75	220	7.5/3	190/270	16/18	4"	64/80	28	V
CX-100	3Φ	50/60	1.5	220	5.4	210/320	18/22	4"	74/90	39	V
CX-125	3Φ	50/60	2.2	220	8	280/380	35/40	5"	76/95	58	V
CX-5	3Φ	50/60	3.7	220	13	350/400	35/45	6"	80/100	71	V
CX-7.5	3Φ	50/60	5.5	220	19	480/600	36/48	6"	84/105	115	V



公司名称: 上海豪冠机电设备有限公司

联系人: 杨奇 手机:13661695091/13916695992

QQ:1914222621 570998234

电话:021-60640771 传真:021-57717695

网址: <http://www.haoguanjd.com> www.shhgidqi.com www.zik-rhg.com

地址: 中国上海上海市松江区顾戴路 3459 弄 19 号