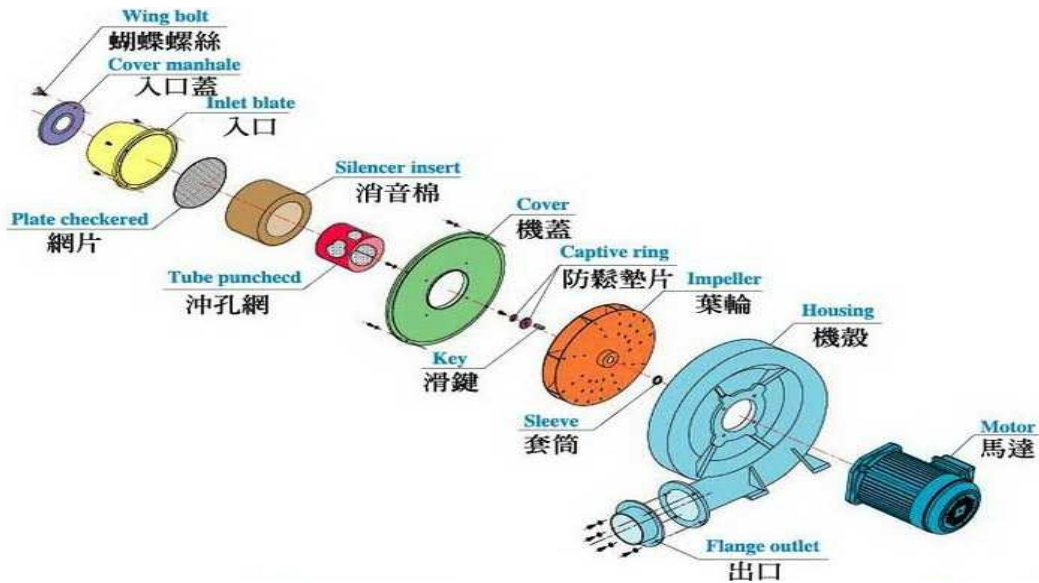


TB 透浦式鼓风机性能参数如下：

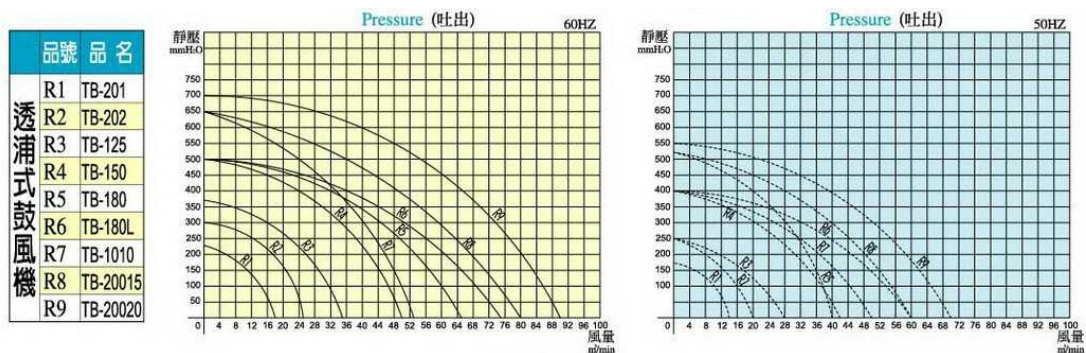
## 透浦式鼓風機 Turbo Blowers

型式 Type	相數 Phase	頻率 Frequency Hz	輸出 功率 Power KW	輸入 電壓 Voltage V	滿載 電流 Current A	最大靜壓 (吐出) Pressure(max) mm H <sub>2</sub> O	最大風量 (吐出) Air Flow (max) m <sup>3</sup> /min	出口 口徑 Out Let	噪音 Noise Level dB	重量 Weight Kgs	庫存 區分 Stock
TB-201	1Ø/3Ø	50/60	0.75	220	7.5/3	170/230	14/18	4"	65/80	25	V
TB-202	3Ø	50/60	1.5	220	5.4	250/300	20/25	4"	70/86	30	V
TB-125	3Ø	50/60	2.2	220	8	250/370	28/35	5"	79/90	41	V
TB-150	3Ø	50/60	3.7	220	13	400/500	42/50	6"	80/95	57	V
TB-180	3Ø	50/60	5.5	220	19	400/500	50/65	6"	80/95	93	V
TB-180L	3Ø	50/60	7.5	220	24	400/500	60/75	6"	80/95	100	V
TB-1010	3Ø	50/60	7.5	220	24	520/650	40/53	6"	86/108	108	V
TB-20015	3Ø	50/60	11	220	36	520/650	60/80	8"	87/105	185	V
TB-20020	3Ø	50/60	15	220	47	550/700	70/90	8"	88/110	188	V

结构分析图如下：



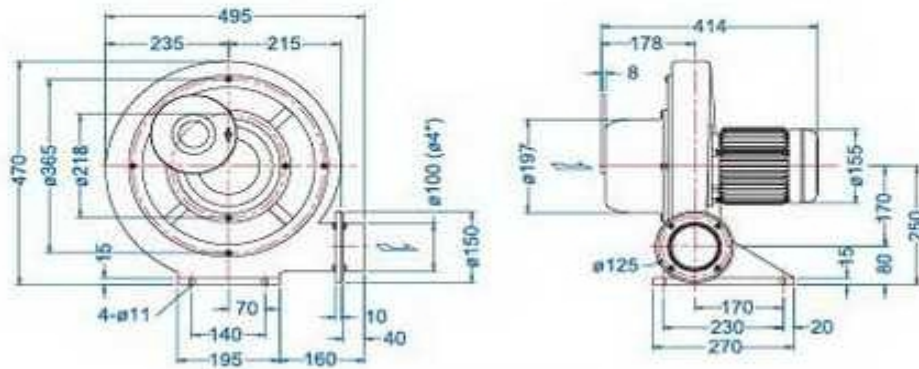
性能曲线示意如下：



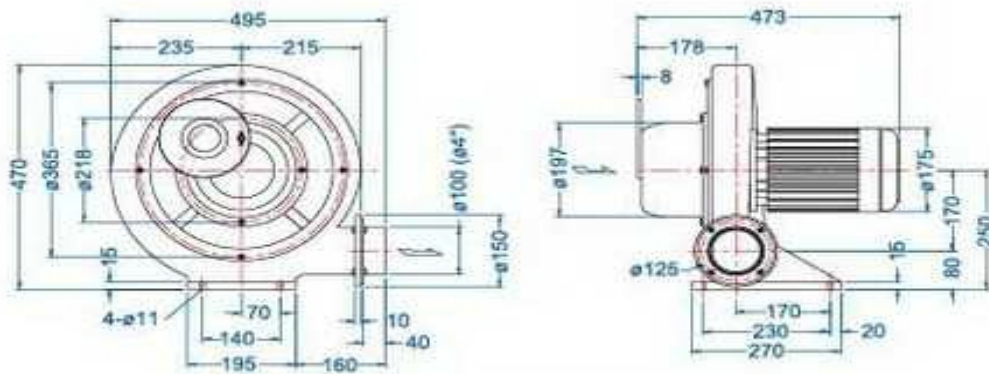
外形尺寸参数如下：

# 透浦式鼓風機 Turbo Blowers

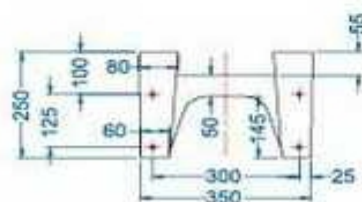
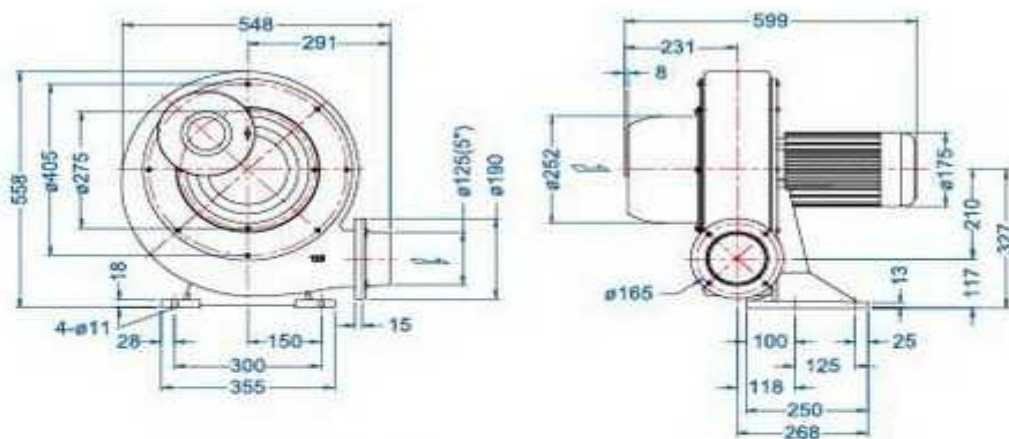
尺寸圖 Dimension (mm)



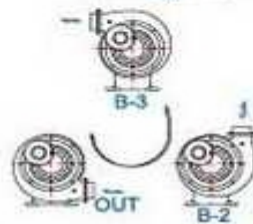
TB-201

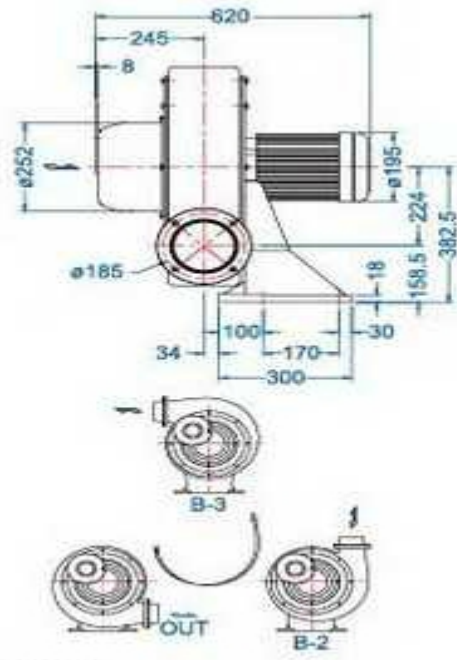
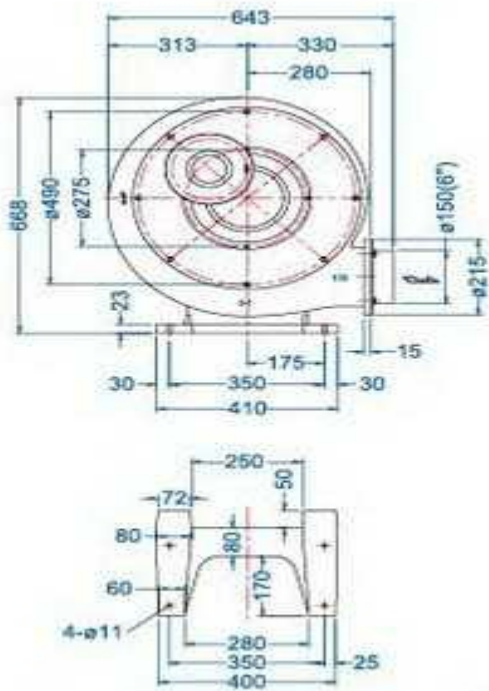


TB-202

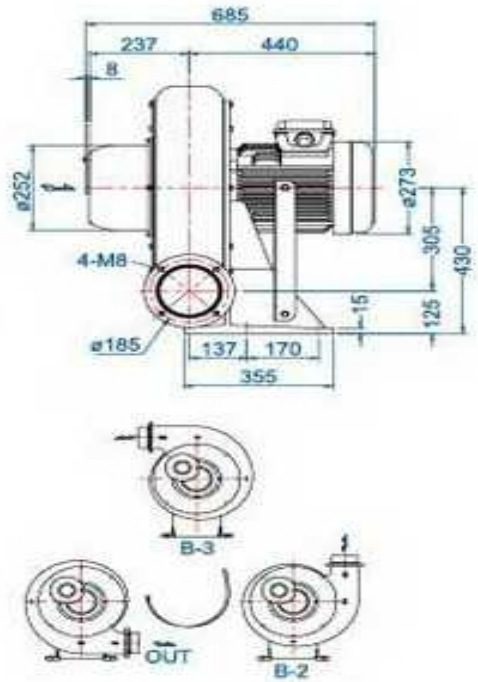
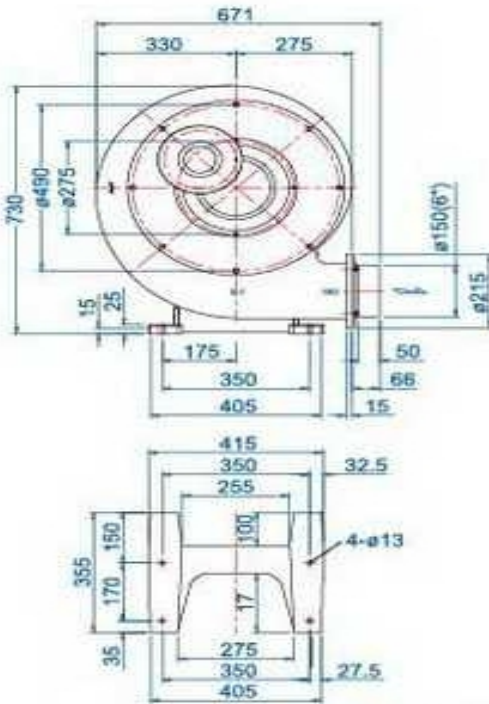


TB-125



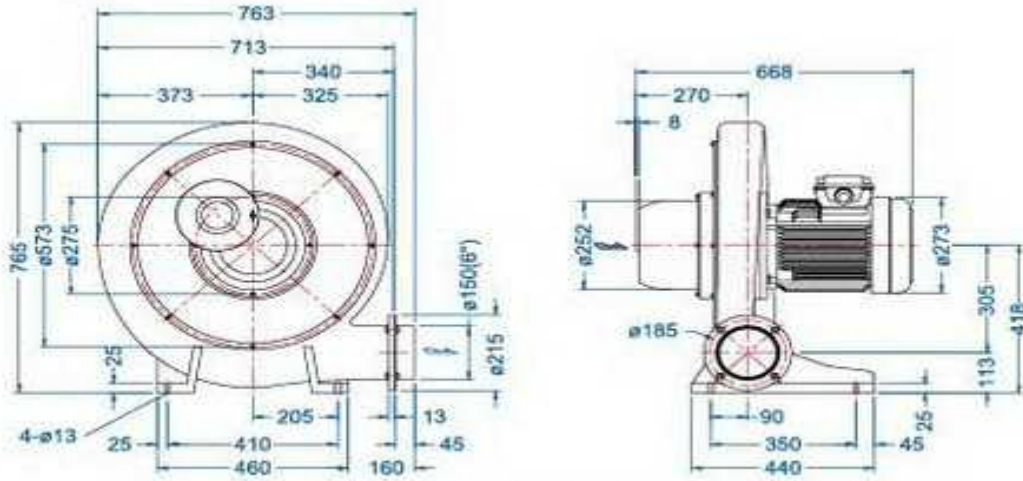


**TB-150**

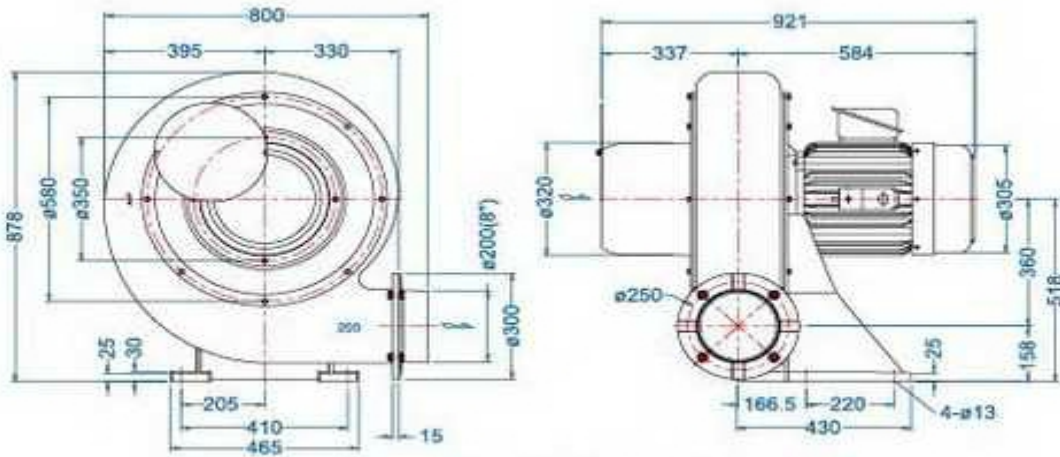


**TB-180(TB-180L)**

公司名称：上海豪冠机电设备有限公司  
 联系人：杨奇 13661695091 电话：86-021-60640771 传真：86-021-57717695  
 QQ:570998234 1914222621  
 网址：<http://www.haoguanjd.com>, [www.shhgjdqi.com](http://www.shhgjdqi.com), [www.zik-rhg.com](http://www.zik-rhg.com).  
 地址：上海市松江区顾戴路 3459 弄 19 号



**TB-1010**



**TB-20015 TB-20020**

公司名称：上海豪冠机电设备有限公司

联系人：杨奇 13661695091 电话：86-021-60640771 传真：86-021-57717695

QQ:570998234 1914222621

网址：<http://www.haoguanjd.com>, [www.shhgjdqi.com](http://www.shhgjdqi.com), [www.zik-rhg.com](http://www.zik-rhg.com).

地址：上海市松江区顾戴路 3459 弄 19 号