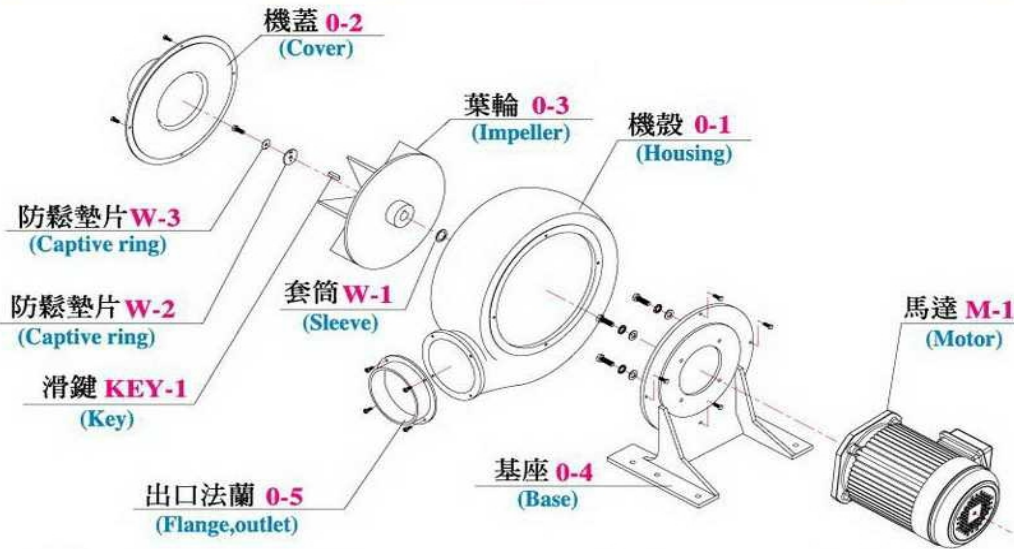


# PF 直叶式透浦式风机性能参数:

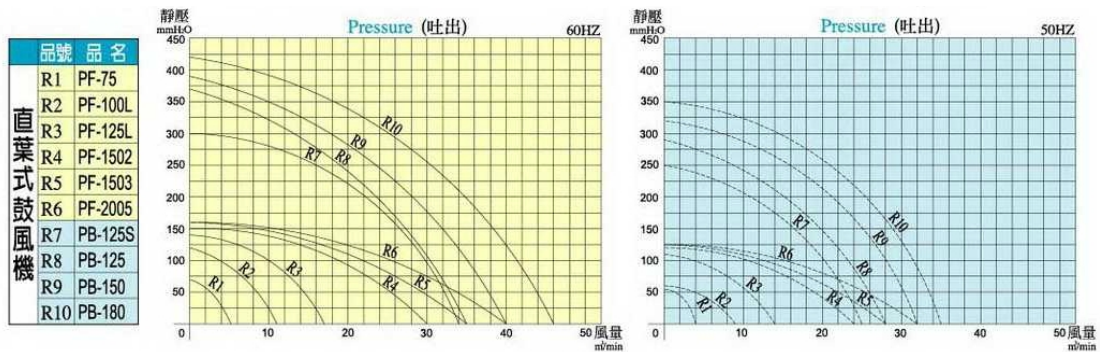
## 直葉式鼓風機 Plate Fans

型 式 Type	相 數 Phase	頻 率 Frequency Hz	輸 出 功 率 Power KW	輸 入 電 壓 Voltage V	滿 載 電 流 Current A	最大靜壓 (吐出) Pressure(max) mm H <sub>2</sub> O	最大風量 (吐出) Air Flow (max) m <sup>3</sup> /min	出 口 口 徑 Out Let	噪 音 Noise Level dB	重 量 Weight Kgs	庫 存 區 分 Stock
PF-75	1Ø/3Ø	50/60	0.2	220	2/1.2	55/70	4/5	3"	50/62	10	V
PF-100L	1Ø/3Ø	50/60	0.4	220	2.5/1.8	100/120	9/11	4"	56/70	17	V
PF-125L	1Ø/3Ø	50/60	0.75	220	7.5/3	110/140	14/17	5"	64/80	20	V
PF-1502	3Ø	50/60	1.5	220	5.4	120/150	24/30	6"	74/90	32	V
PF-1503	3Ø	50/60	2.2	220	8	125/160	28/35	6"	76/95	36	V
PF-2005	3Ø	50/60	3.7	220	13	145/180	32/40	8"	80/100	49	V
PB-125S	3Ø	50/60	1.5	220	5.4	250/300	25/34	4"	84/105	38	
PB-125	3Ø	50/60	2.2	220	8	290/370	28/35	5"	76/95	41	
PB-150	3Ø	50/60	3.7	220	13	320/390	32/40	6"	80/100	57	
PB-180	3Ø	50/60	5.5	220	19	350/420	35/46	6"	84/105	93	

结构分析图如下:



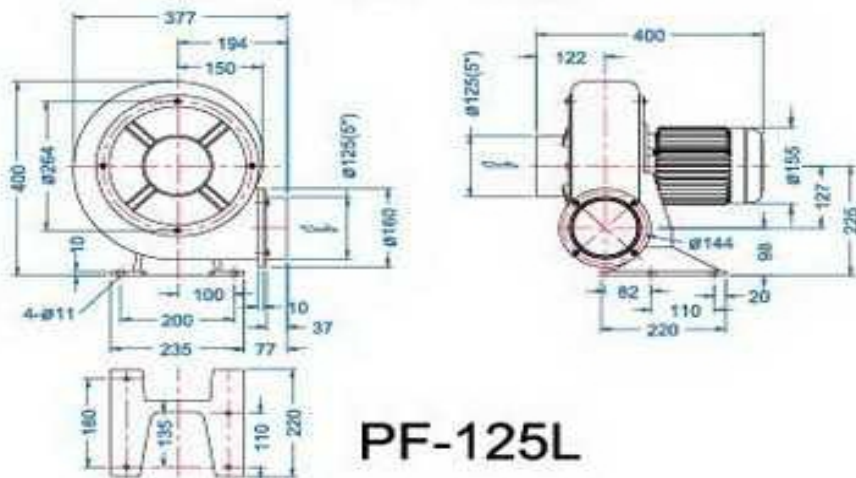
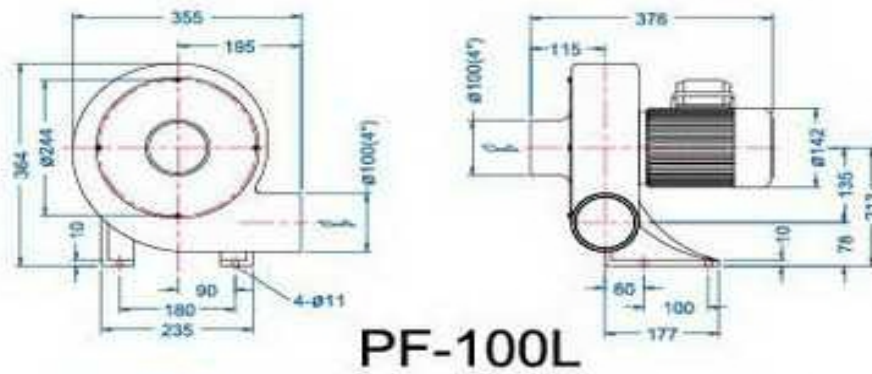
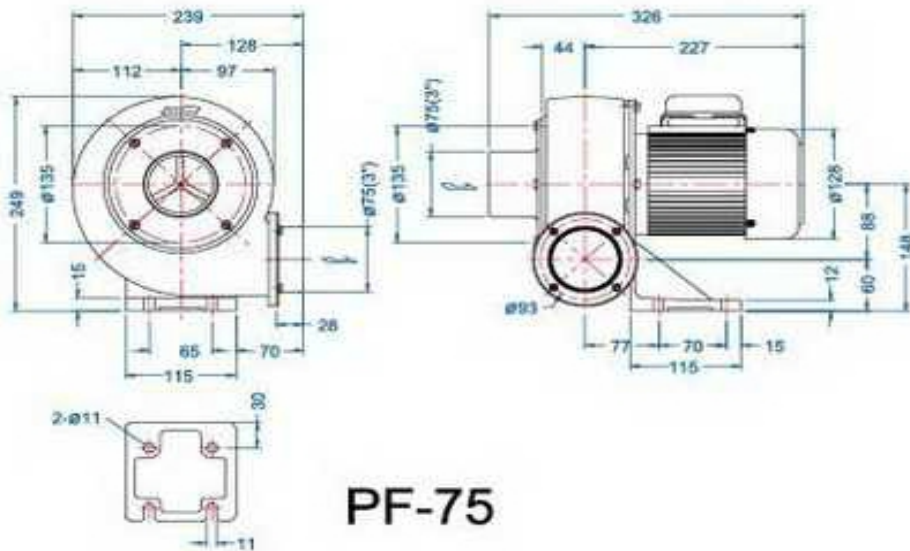
性能曲线示意图如下:

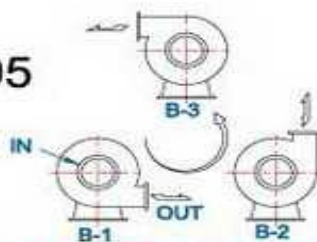
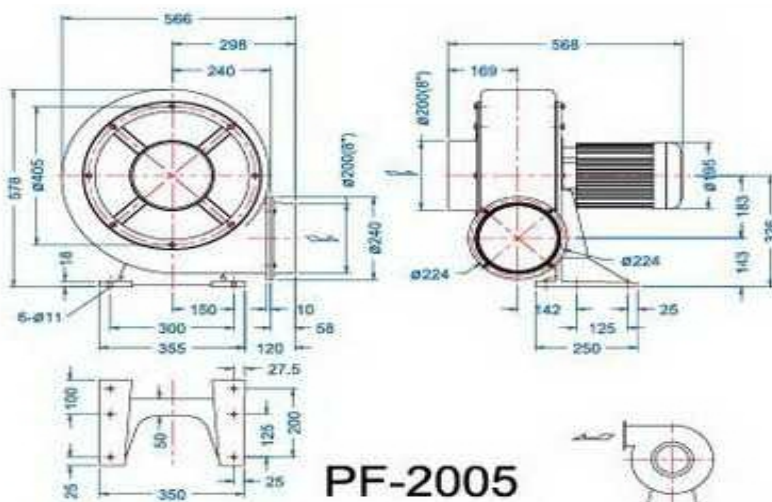
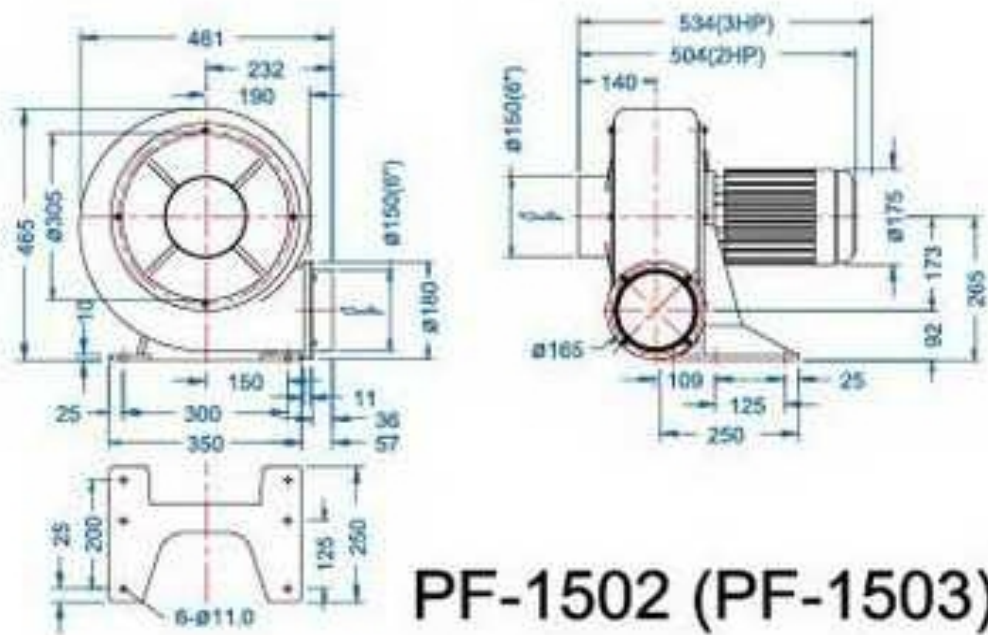


外形尺寸参数如下:

# 直葉式鼓風機 Plate Fans

尺寸圖 Dimension (mm)





**註：PF-100無B-1,B-2,B-3之轉向**

公司名称：上海豪冠机电设备有限公司

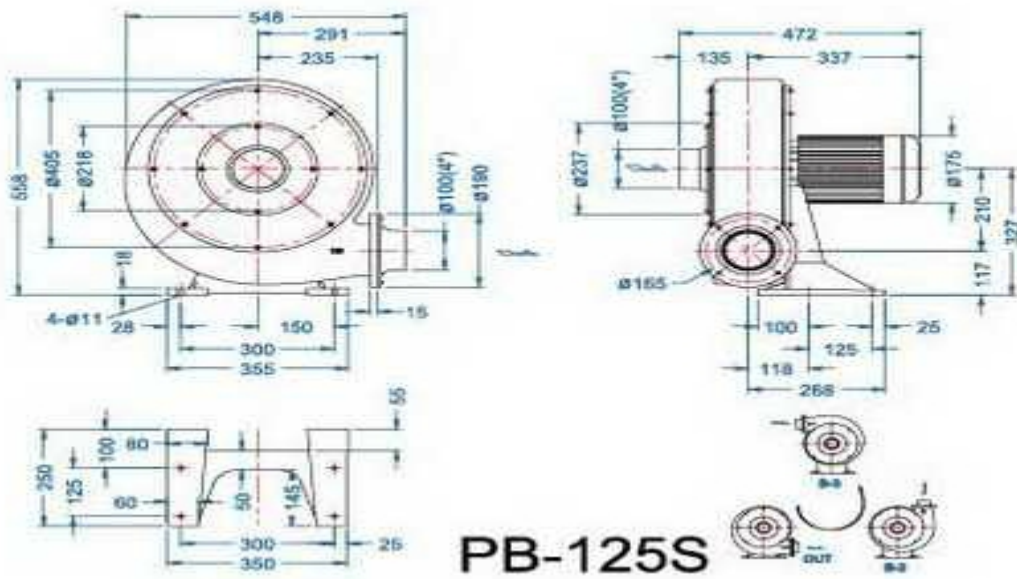
联系人：杨奇 13661695091

电话：86-021-60640771 传真：86-021-57717695

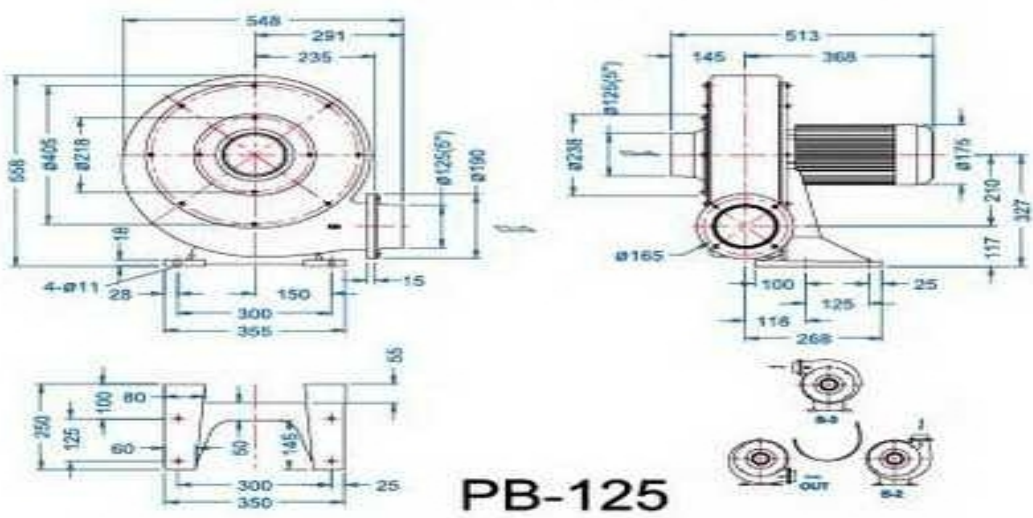
QQ:570998234 1914222621

网址：<http://www.haoguanjd.com>, [www.shhgjdqi.com](http://www.shhgjdqi.com), [www.zik-rhg.com](http://www.zik-rhg.com).

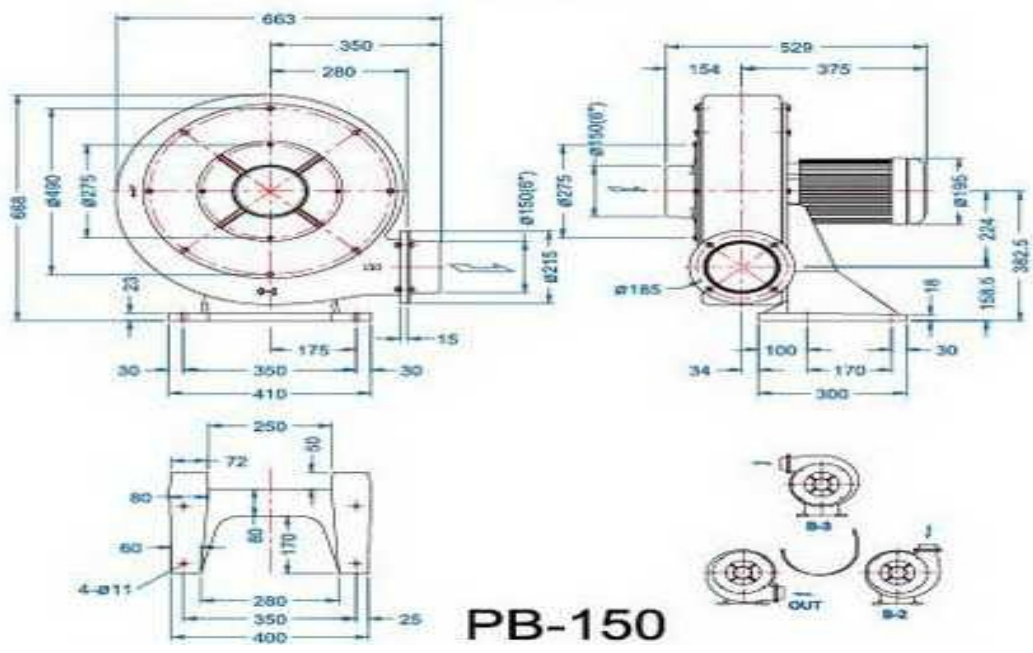
地址：上海市松江区顾戴路 3459 弄 19 号



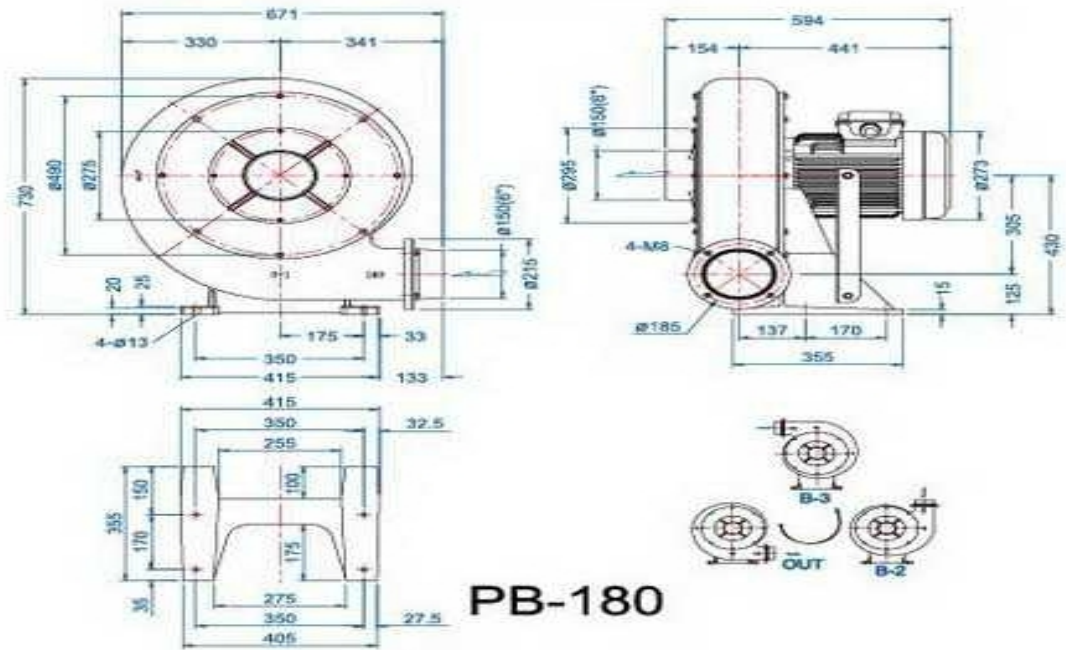
**PB-125S**



**PB-125**



**PB-150**



公司名称：上海豪冠机电设备有限公司

联系人：杨奇 13661695091

电话：86-021-60640771 传真：86-021-57717695

QQ:570998234 1914222621

网址：<http://www.haoguanjd.com>, [www.shhgjdqi.com](http://www.shhgjdqi.com), [www.zik-rhg.com](http://www.zik-rhg.com).

地址：上海市松江区顾戴路 3459 弄 19 号