

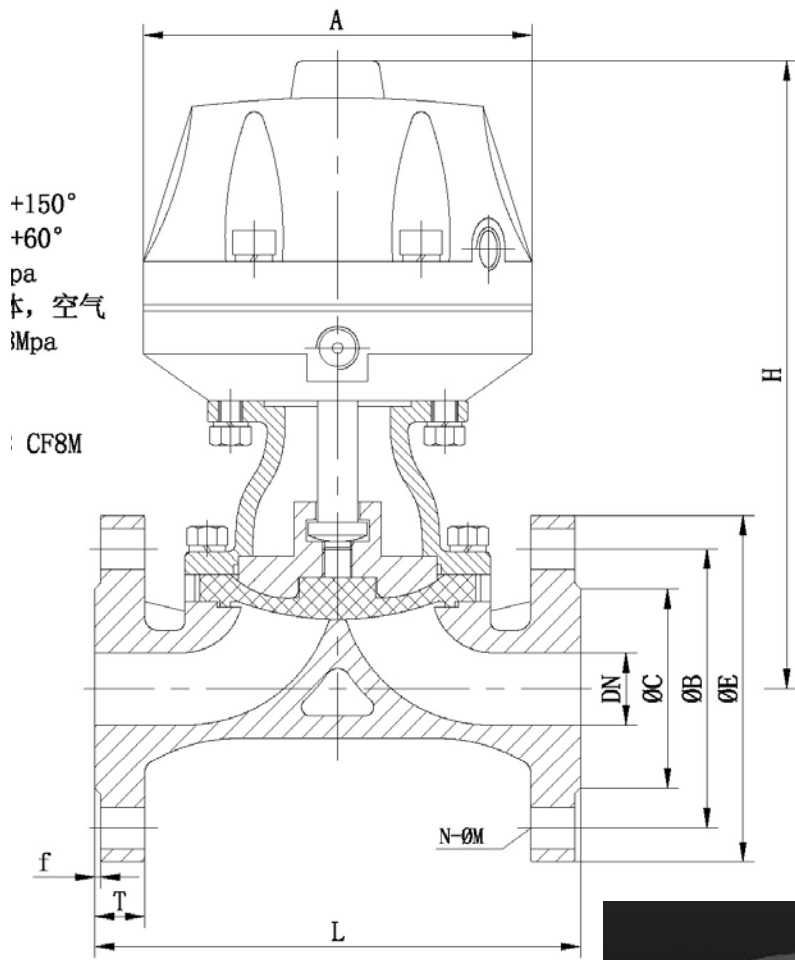
隔膜阀选型

工业级	类别	材质	内衬						
	阀体	铸铁	衬胶, 衬氟 (过强酸强碱)						
		WCB	衬胶, 衬氟 (过强酸强碱)						
		304	无衬、衬胶、衬氟						
		UPVC	无衬, PPH有双由令, PVDF只有法兰						
		PVDF							
		PPH							
	膜片	EPDM+PTFE	EPDM在上面, PTFE在下面与介质接触。膜片不通用, 只能用于我们产品						
	连接方式	法兰	铸铁、304、WCB均为法兰						
		由令	PPH、PVC有由令接头						
	压力等级	PN6、PN10, 再高的压力没有了							
	控制方式	手动	我们做						
		气动							
		电动							
	气动控制	常闭	气源故障, 阀门关闭。即气开式						
常开		气源故障, 阀门打开。即气关式							
双作用		气源故障, 阀门保持原位, 双作用行业称为往复式							
电磁阀		换向作用, 有防爆可选, 电压可选							
气动附件	限位开关	反馈阀门位置, 有防爆可选							
	定位器	流量调节作用, 输入4-20mA信号控制。定位器种很多, 我们配机械或客户指							

卫生级	阀体	304	根据客户实际需要配置, 阀体内外抛光处理						
		316							
		316							
	膜片	EPDM	EPDM膜片最高温度120度, 耐腐蚀。成本低, 根据客户实际需求配						
		PTFE	PTFE温度最高180度, 可防腐蚀。根据客户实际要求配。						
		注意	卫生级隔膜阀膜片有二种, 价格已列出。它跟工业级不一样, 工业是双层卫生级EPDM单层, 有EPDM+PTFE双层。区别在温度与防腐方面, 价格有差别						
	压力等级	PN10							
	连接方式	卡箍	根据客户实际需要配置						
		焊接							
		法兰							
	控制方式	手动	根据实际要求						
		气动							
		常闭							
	气动控制	常开	气源故障, 阀门关闭。即气开式						
		常开	气源故障, 阀门打开。即气关式						
双作用		气源故障, 阀门保持原位, 双作用行业称为往复式							
电磁阀		换向作用, 有防爆可选, 电压可选							
气动附件	限位开关	反馈阀门位置, 有防爆可选							
	定位器	流量调节作用, 输入4-20mA信号控制。定位器种很多, 我们配机械或客户指							



气动(塑料头)法兰隔膜阀



工业级隔膜阀



铸铁，铸钢衬胶



铸铁、铸钢半氟



不锈钢无衬，衬氟、衬胶



UPVC法兰



PPH由令



PVDF法兰



双由令PVC气动隔膜阀，目前只DN20 DN25两种规格

卫生级隔膜阀



卡箍式连接



焊接式连接

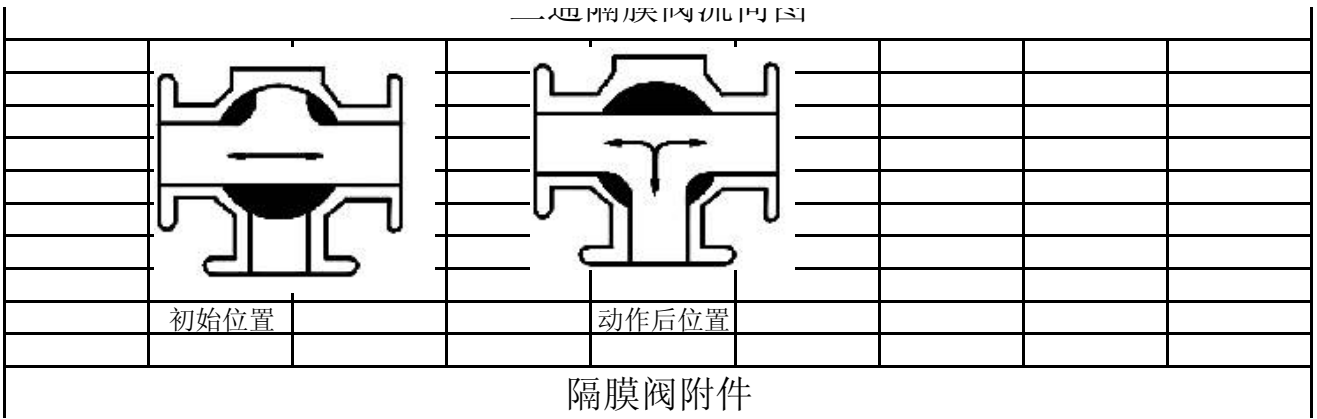


手动隔膜阀

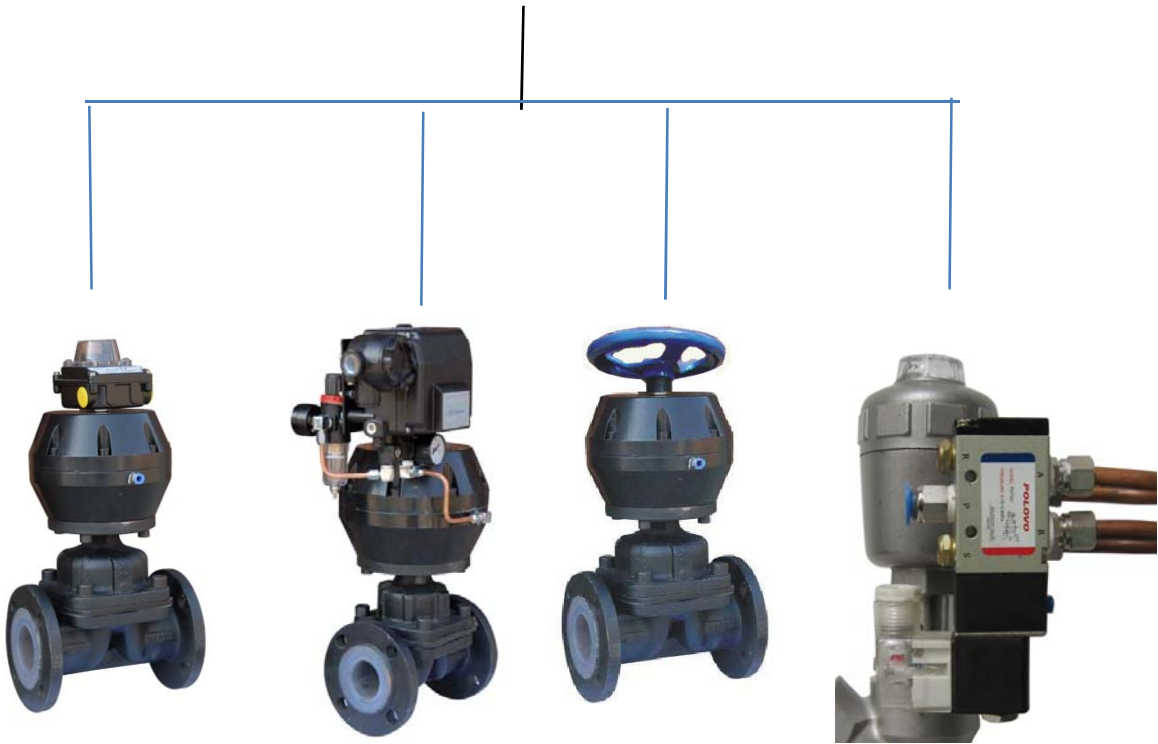


三通隔膜阀

二通隔膜内球阀图



隔膜阀附件



回讯器限位开关

回讯器只能配在我们阀门，不单售

定位器

手动机构

隔膜阀按结构形式可分为：屋脊式、直流式、截止式、直通式、闸板式和直角式六种。我们是屋式

适用于有腐蚀性、粘性、浆液介质。
不能用于压力较高的场合

隔膜阀特点：

- 1, 体积小、重量轻、外形精美
- 2, 铝合金执行器，体积小。
- 3, 膜片要以更换，节约成本。
- 4, 使用寿命长
- 5, 能用腐蚀强，有毒，粘性、浆液介质