

COD CX1000-3000 解决方案

一、 仪器安装

1 环境

室内安装，分析室空间布小于 4 平方米；

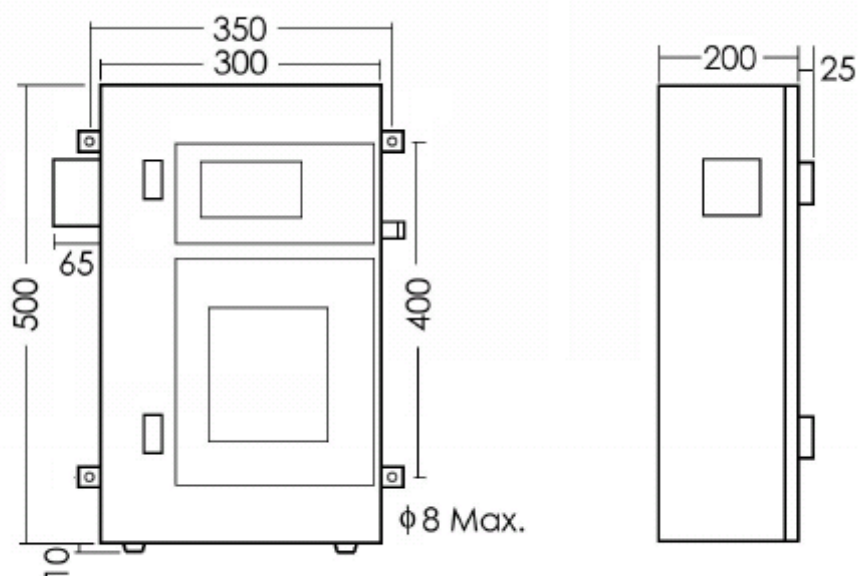
环境温度：0-50℃

相对湿度：<90%

电源要求：220VAC 稳压电源

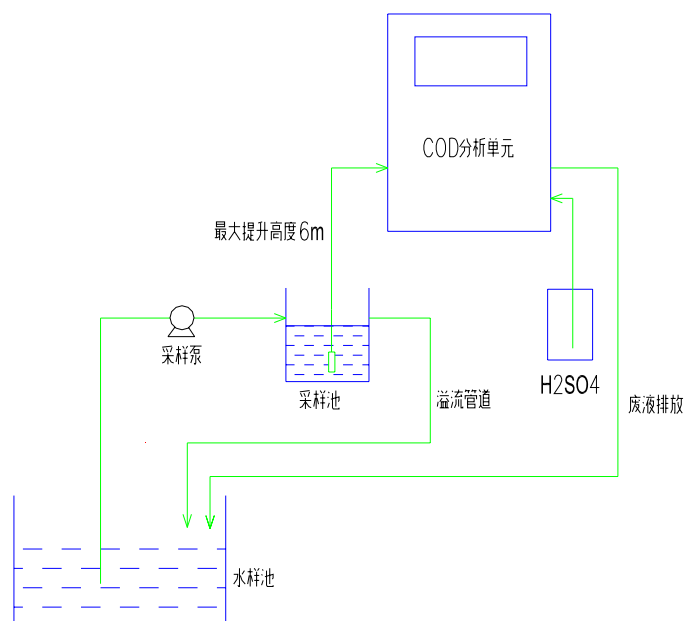
2 安装

采用壁挂安装方式，或另做支架安装，采样池就近装于仪器下方。仪器安装尺寸如下：



所有尺寸均为毫米

3 管路安装流程



二、 配置清单

序号	名称	数量
1	分析仪	1
2	过滤网	1
3	蠕动泵硅胶管	4
4	取样管	1
5	废液排放管	1
6	安装支撑片	1
7	清洗刷	1
8	3mm L 型六方工具	1
9	6mm L 型六方工具	1
10	钥匙	3
11	中文使用说明书	1
12	检测报告	1
13	质保书	1
14	故障说明表	1