

POLOVO 电动三通球阀 说明书



普雷沃阀业（上海）有限公司

电话：021-68112100

传真：021-39652505

<http://www.polovo.cn>

普雷沃阀业（上海）有限公司

产品概述

本公司生产的 POE 系列电动球阀，具有体积小，自动化程度高，功能特点多等优点，广泛应用于电力、冶金、轻工、石化等行业。该阀电动执行机构由本公司自行设计制造。

POE 系列电动阀门驱动装置的功能扩展，可利用微机技术和现场通讯技术扩大功能，实现 PID 调节、双向通讯、在线自动标定等多项控制技术要求的功能，有效提高控制水平，已越来越受到客户的选用及关注。

★ 机型

POE□K	普通型
POE□S	开度信号反馈型
POE□Z	机电一体化智能型
	输入：4-20MA/1-5VDC 标准信号
	输出：4-20MA/1-5VDC 标准信号

★ 主要特征

- 1) 铝合金压铸外壳、造型流畅、美观大方
- 2) 体积小巧仅相当于同类产品的 33%、重量仅相当于同类产品的 30%左右
- 3) 安全保证，机械、电气双重限位、过热保护、过载保护
- 4) 全行程时间 15、20、30、60 秒，适应不同控制要求
- 5) 使用方便：任意角度安装，免点检、免加油、防水防锈
- 6) 机电一体化智能型（Z 型），自动标定阀位，定位、控制精确，操作方便

电动执行器特点

POE 系列电动执行器系列是回转型阀门电动装置，设计独特、体积轻巧、轻便宜人，免加油、免点检，防水防锈可任意角度安装。

体积仅相当于同类产品的 35%左右，重量仅相当于同类产品的 30%左右。

轴承和电气元件等关键零部件采用进口名牌产品，支架、联轴器、螺钉均采用不锈钢且执行器外壳为铝合金压铸可减少电磁干扰。

蜗轮输出轴一体化，避免了键联结的间隙，传动精度高。

通过 AC1500V 耐压检测，F 级绝缘电机；双重限位、过热保护、过载保护装置。

采用单相电源、外接线路简单，也做 380V 及 DC24V

智能控制模块高度集成于电动装置本体中，无须外接定位器等

保养

- 1、加油 由于使用了寿命长，耐压性好的特殊钼基润滑脂，所以不需加油；
- 2、定期运转 在阀门的动作很稀少时，可以定期驱动机器，检查有无异常。

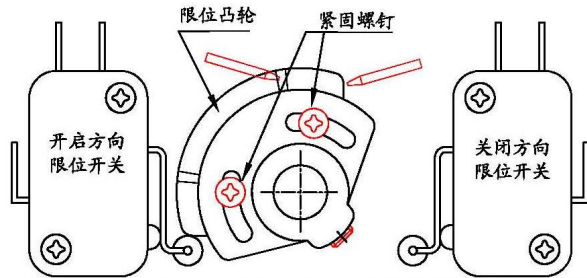
故障与对策

故障现象	原因	对策
电机不启动	没有接上电源	接好电源
	断线、线头与端子台脱离	修理断线，正确连接固端子
	电源电压不对或电压过低	检查电压，设法使电压正常
	过热保护器动作（环境温度是否过高，阀门是否卡死）	降低环境温度用手动的方法检查阀门的开闭是否正常
	极限开关的动作不良	更换开关
	行程挡块的调整不良	再调整
	电机进相电容损坏	更换电容
开闭指示不亮	马达内部或导线断线	更换本体
	灯泡坏	更换灯泡
	极限开关动作不良	更换开关
	挡块的调整不良	再调整

订货须知：

1. 请在订货时提供详细口径、压力、材质、温度、连接方式。
2. 根据管道需要，决定选用开关型或智能型；

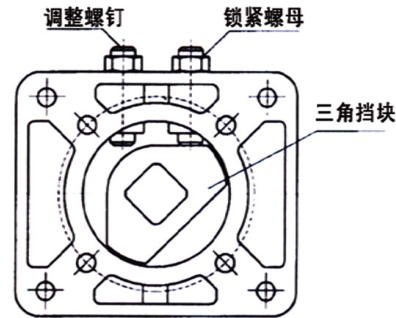
POE25、50、100、200 调整示意图



注意：对于S机型，在重调强电限位凸轮（位于下方）的位置后，要重调干触点信号凸轮（在上方）的位置，以确保比全开或全闭早3度左右发出信号（开关动作）

★ 机械挡块的调整

- 用手柄转动至全开位置。
- 松开锁紧螺母，使调整螺钉与挡块接触；然后，往回转动半圈，锁紧螺母。
- 同样地进行全闭位置的调整；



试运转

一)、手动操作

进行手动操作时，必须先把电源切断。摘下减速盖的橡胶帽，将附带的手柄插入六角孔内。将手动手柄按顺时针方向转动使开度减少。

注意：开度计到全开、全闭位置时极限开关产生动作再转动半圈，会碰到机械档块上，过分转动，会导致其它零件的损坏，因此要避免用力过大。

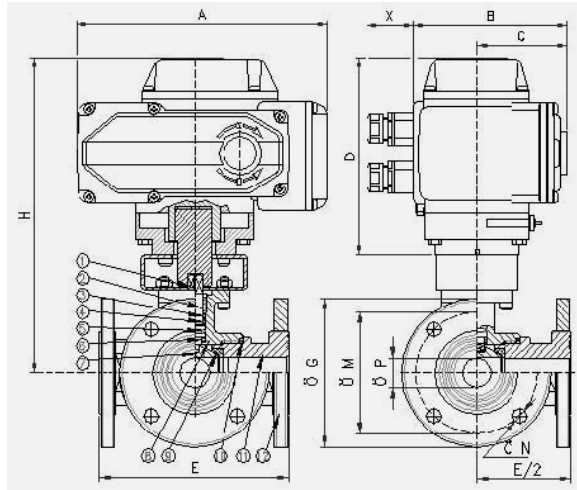
二)、电动操作

- 1、电动操作之前，先用手动操作的方法，检查开度计和阀门角度（全开、全闭）是否一致。
- 2、检查接线是否正确，同时必需先用外部切换开关，确认开闭动作。
- 3、确认以上状态之后，开始电动操作。

规格参数表

机型项目	POE-05	POE-10	POE-25	POE-50
输出力矩	50N*M	100N*M	250N*M	500N*M
额定电流	0.15A	0.3A	0.45A	0.8A
驱动电机	10W/E	23W/E	45W/E	90W/E
重量	2.3kg	3.7kg	7.9kg	8.0kg
电 源	AC220/110V/380V, DC24V			
动作范围	0°~90°			
动作时间	20 秒	30 -60 秒		
保护装置	过热保护			
环境温度	-30° ~60°			
绝缘电阻	100MΩ /DC500V			
耐 压 值	AC1500V 1 分钟			
手动操作	附手柄操作			
限 位	电气、机械二重限位			
防 水 性	IP67			
安装角度	可任意角度安装			
位置测量	可选装开关或电位计			
箱体材料	压铸铝合金			
盖子材料	压铸铝合金			
进线接口	PF1/2” 进线线锁			

外形图



公称压力	公称口径	E	E/2	G	M	P	H	A	D	B	C	X
1.6 MPa	15	150	75	95	65	15	191	158	122	104	59	20
	20	150	75	105	75	20	225	158	122	104	59	20
	25	180	90	115	85	25	227	158	122	104	59	20
	32	200	100	140	100	32	266	158	122	104	59	20
	40	220	110	150	110	40	271	158	122	104	59	20
	50	240	120	165	125	50	307	208	130	115	63	26
	65	260	130	185	145	65	335	208	130	115	63	26
	80	280	140	195	160	80	398	256	163	153	90	26
	100	320	160	220	180	100	487	256	163	153	90	26
125	380	190	250	210	125	557	280	196	156	95	26	

照仪表接线端子连接好电动装置和电源连线，为减少干扰，应将电动装置的电源线和输入信号线分开走线，仔细检查无误后接通电源，仪表自检后进入自动调整定位状态，此时通过按键可以进行模式选择和方式设定。

Input signal "interrupted" mode settings:

输入信号“中断”模式设定方法：

当输入信号中断或低于 2mA 时，电动装置的动作可在模式 1 的开、停、闭、无共四种方式中选择（“无”用于 0~10mA 的场合）

*按下模式键、选择模式 1，此时 M1 灯亮

*按下选择键，在开 OPEN、停、STOP、闭 SHUT、无（此时开、停、闭三个灯均不亮）中选择所需的中断模式

输入信号和动作模式的设定方法：

*按下模式键，选择模式 2，此时 M2 灯亮

*按下选择键，在正、逆动作方式中选择所需的方式

正动作 DIRECT ACTION (DRT):

信号 4mA --- 全开 (OPEN) 信号 20mA --- 全闭 (SHUT)

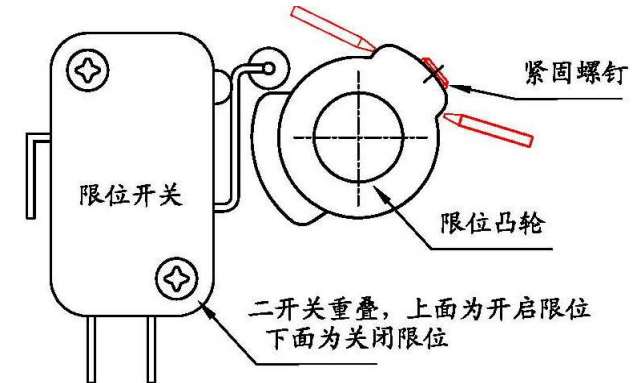
逆动作 REVERSE ACTION (RVS):

信号 4mA --- 全闭 (SHUT) 信号 20mA --- 全开 (OPEN)

行程调节

★ 行程开关和开度计的调整

POE05、10、16 调整示意图

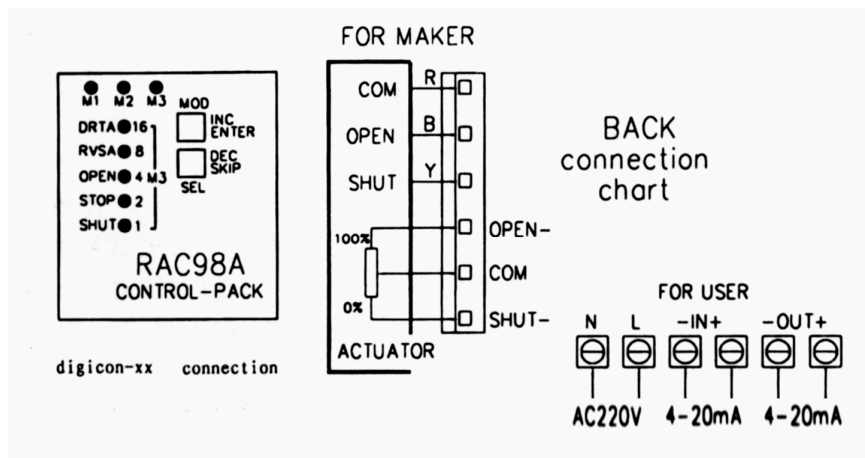


POE 智能型主要技术指标

ZXQ2004 电动阀门机内智能控制器是以工业单片机为核心的智能信号采集控制系统，采用环氧树脂封装，体积小，可直接安装在电动装置的接线盒内，能直接接收工业仪表或计算机等输出的 4~20mA、0~10mA DC (1~5VDC) 信号、与电位器反馈的电动装置配套对各种阀门或装置进行精确定位操作，能对电动装置的转角进行自动标定，同时输出 4~20mA 的电动装置转角(或位移)反馈信号，控制器采用的 2 个按键操作，8 个 LED 直接显示控制器的模态，操作方便。

主要技术指标

- ◆ 控制精度：0.1%~3.1%可调
- ◆ 电动装置反馈信号：电位器 500Ω~1000Ω
- ◆ 接收信号控制信号：4~20mA、0~10mA DC 或 1~5VDC（订货时请注明）
- ◆ 按键选择：
 - 模式 1 (M1)：输入信号中断时“中断”模态（开、停、闭）
 - 模式 2 (M2)：DA/正动作，RA/逆动作
 - 模式 3 (M3)：动作不灵敏区 0.1~0.3%
- ◆ 继电器开关容量：交流 250V 1A
- ◆ 电动装置全开、全闭位置自动定位标定、方便、准确
- ◆ 按输入信号和电动装置位置进行智能步距调整自动定位，抑制振荡、精度高
- ◆ 输出电动装置信号：4~20mA 对应电动装置全闭至全开



安装

1、安装场所

a) 室内安装注意事项

属非防爆产品，所以不要安装在有爆炸性气体的室内
安装在有水飞溅的地方时，请加装防护盖，以策万全。
请预留进线、手动时所需要的空间

b) 室外安装注意事项

请加装防护盖，以确保使用无忧

注：室外阳光直射会造成高温，加速元器件的老化，甚至失效
雨水会加速胶垫的老化，并在万一防水操作不当时，瞬间损坏产品。

2、安装环境温度、流体温度条件

a)环境温度：

环境温度为零度以下时，在机内加装除湿加热器；

b)流体温度：

3、阀门配套使用时，流体热量会传到机器本体，
机器本体温度将升高。流体温度高时，与阀门连接的支架要特别处理（须使用高温支架）

a)标准支架 流体温度+65℃以下标准支架；

b)高温支架 流体温度+60℃以上高温支架；

与阀门的连接

- 1、手动转动阀门，确定无异常情况，并将阀门转到全闭位置。将支架用螺钉轻轻固定在阀门上
- 2、将电动装置转到全闭位置
- 3、将电动装置的输出轴插入到联轴器中
- 4、电动装置用螺钉轻轻固定在支架上。
- 5、手动全行程转动电动装置，确认无偏心，卡死等异常情况
- 6、拧紧支架上的各个螺钉

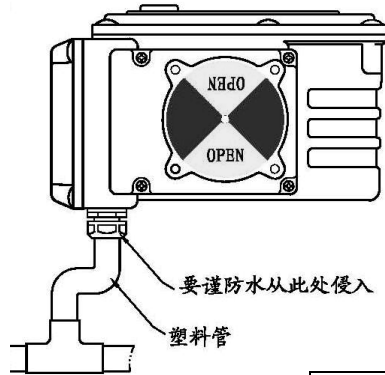
配线连接

电源配线

1. 请使用外径尺寸是 $\phi 9-\phi 11$ 的电缆（请参照图）
2. 使用电线管时，其外径尺寸也必须是 $\phi 6-\phi 11$ 。
3. 如果电缆直径与电线管的直径不符合要求，可能会造成机内进水而损坏机器；

配线工程

使用电线管时，要充分采取防水对策（如图），如图所示，机器高于电线管，电线管内水珠不会流进电动装置，以确保机器安全。



供电及接线

1、 电源电压：

220V AC	+/-10%	50/60HZ
110V AC	+/-10%	50/60HZ
24V DC	+/-10%	50/60HZ

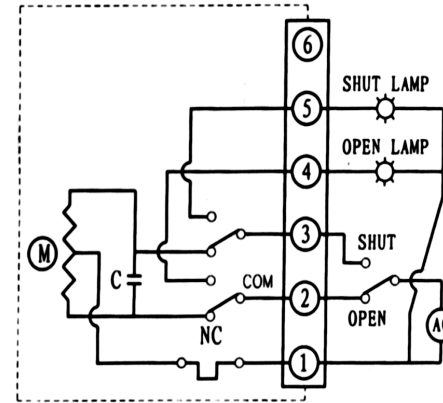
2、 保险丝、断路开关的选用

接电源时，必需设有保险丝和断路开关。保险丝和断路开关的容量参考下表。

型 号	保险丝 (A)	电机功 率 (W)
POE05	5	10
POE10	5	23
POE16	5	30
POE25	5	45
POE50	7	90
POE100	10	120
POE200	15	120

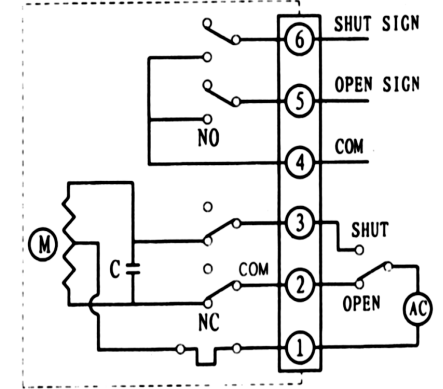
接线图

开关式有源灯指示



AC380V 线路图

开关式触点信号输出线路图



DC 直流电源线路图

