

www.cqwangpu.com

023-68081361

DX型 滤纸电热恒温干燥箱

DX ELECTRIC DRYING OVEN

使用说明书

一、用途

本产品主要用于干燥滤油机的滤纸。也适用于实验室、工矿企业、医院、学校、科研单位、农业、粮食等部门烘焙、干燥和热处理等用。在额定温度范围内，能自动恒温，可以选用其间的任一温度。

二、结构说明

本产品主要由内、外箱体、箱门、搁物架、保温层、电炉盘、电炉丝，油盘、温度计、电子温度调节器所组成。箱体内有一个供放置物品的工作室，在工作室同设有搁物架和油盘，以便放置待干燥物。

本干燥箱不带鼓风装置，借冷热空气的比重差形成对流，恒温温度由温度控制器调节。在工作室下部，设置电炉丝，为干燥提供热能。详细结构如外形与结构图所示。

三、使用方法

1. 使用前，先检查是否有断路、短路或漏电现象，绝缘电阻 $>0.5M\Omega$ 。电源使用单相三孔插座，左边接零线，右边接相线，上边接地线。
2. 旋开排气阀 5，插入温度计。
3. 将被干燥物放在搁物架上适当位置，搁物架下设置油盘，以便被干燥物的油滴在油盘内，为受热均匀，被干燥物应尽可能集中在搁物架中部。

4. 接上电源，此时，恒温灯发亮，然后按所需温度，将电子温度调节器旋扭旋至略高于所需温度的刻度上（注意不可将此温度调得比所需温度过高，以免功率过大造成温度波动大）。此时，恒温灯断开，加热灯亮，箱内开始升温。

5. 当温度计所示温度升至比所需温度略高 5-10℃ 时，将温度调节器调到所需温度，此时温度计度数可能还会上升，这是因为余热的影响，当余热耗尽，箱内温度趋于恒定，恒温灯发亮，如发现恒温定点超过或低于所需温度，则将温度调节器稍作调整，达到所需恒温温度为止。

6. 温度选定后，可根据所需要的时间恒温干燥，在此过程中，箱内控制器将自动控温，可不需人工管理。

7. 若箱内物品经加热后，湿气较大，可将排气阀继续旋起，借以加速湿气的排出。

四、维护与保养

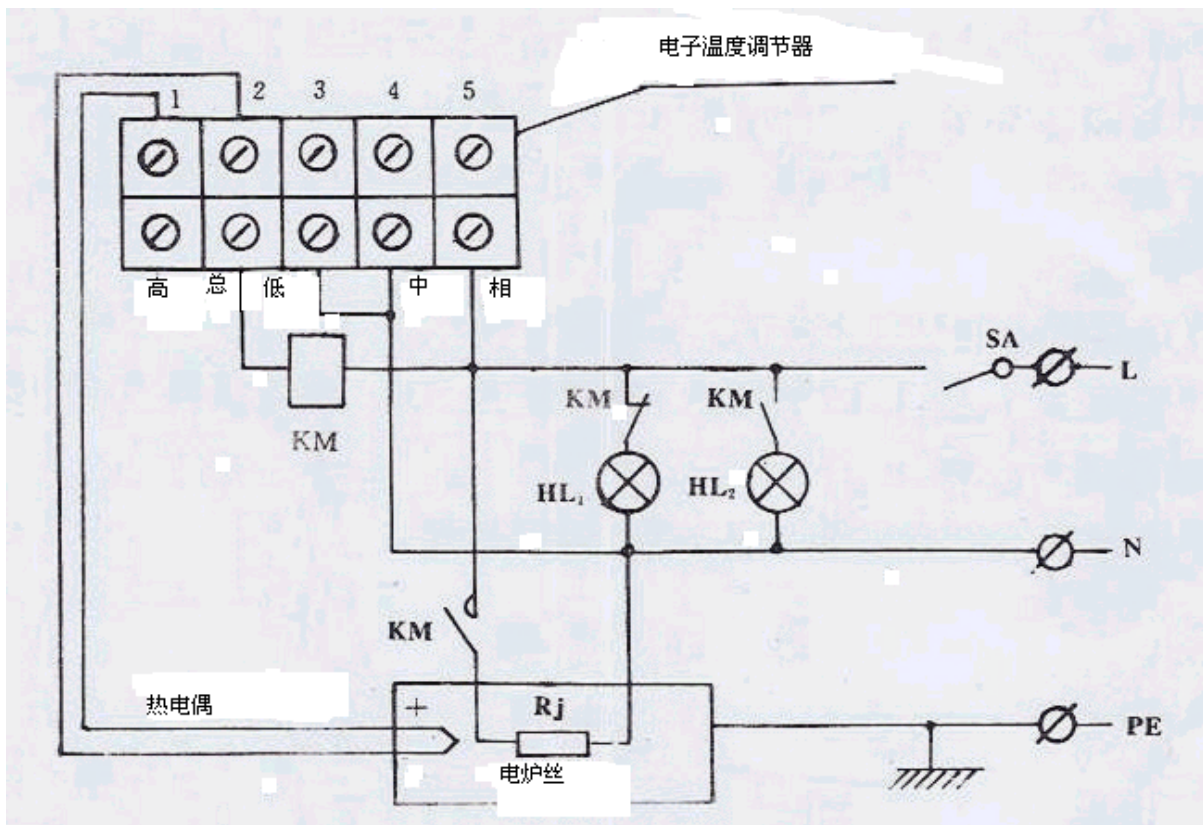
1. 干燥箱应在空气流通和干燥的室内使用或存放。
2. 长期存放未用的干燥箱，在重新使用时，先升温到 150℃，烘烤 3-4 小时，以除去干燥箱本身潮气，严禁用炭火直接烘烤。
3. 干燥箱内外表面的喷气层，应经常注意保护清洁和漆膜完好，以免箱体金属受腐蚀。
4. 带有挥发性及易燃性的物品，不置于箱内干燥，以免引起爆炸。
5. 不可任意卸下侧门，以免搅乱、损坏线路，当干燥箱发生故障时，可卸下侧门，按线路逐一检查。

6. 被干燥物滴入油盘的油不得外溢，以防燃烧。

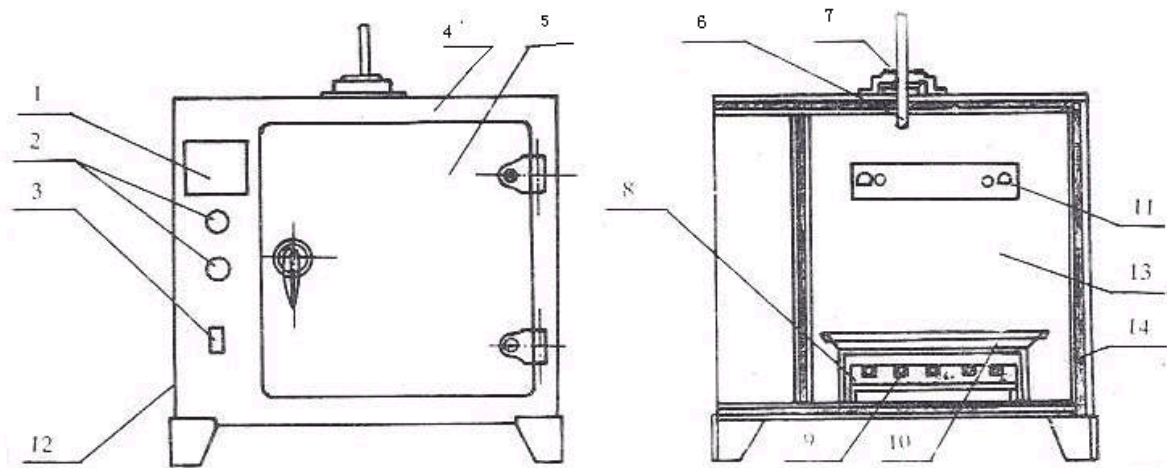
五、技术规格

名 称	规 格		单 位	
	J×1.0-160℃	J×1.2-160℃		
额 定 功 率	1.0±1%	1.2±1%	kw	
电 压	220	220	V	
周 率	50	50	Hz	
相 数	单	II相		
加热器数量	1	1	组	
加热器总功率	1.0	1.2	kw	
最高工作温度	160	160	℃	
温 调 范 围	0-160	10-160	℃	
恒温灵敏度	±1	±1	℃	
温差（最高温度时）	±9	±9	℃	
工 作 室 尺 寸	长	445	445	mm
	宽	400	400	mm
	高	465	465	mm
外 形 尺 寸	长	575	575	mm
	宽	425	425	mm
	高	550	550	mm
重 量			kg	

六、电烘箱电气接线图



七、外形与结构



- 1、电子温度调节器 2、指示灯 3、电源开关 4、箱体 5、箱门 6、温度计
7、测温罩（排气阀） 8、电炉盘 9、电炉丝 10、油盘 11、搁物架 12、侧
门 13、工作室 14、保温层