

**安全设计.低运转音.使用寿命长.环保**

常用真空度 60kPa以下(V式样)  
常用排气压力 60kPa以下(B式样)  
常用压力 真空和压力合计60kPa以下 (VB式样)  
流量 235~575 L/min (50Hz)

RoHS指令 符合CE标准

Continuous operative vacuum 60kPa or low  
Continuous operative pressure 60kPa or low  
Capacity 235~575L/min (50Hz)



Photo:CBF4040-P-VB-03

**特长**

- 安全环保设计，带CE认证，符合RoHS标准。
- 静音化设计，比CBX系列降低3dB。
- 使用新型滑片，使用寿命比CBX系列增加30%。

**性能**

**用途**

- 印刷.包装.自动化.电子机械等多领域使用的真空源。

**Specifications**

型式 Model	设计排气量 Designed pumping capacity (L/min)(※1)				常用真空度 Continuous operative vacuum (kPa以下)(※3)	常用排气压力 Continuous operative pressure (kPa以下)(※3)	常用压力(VB) Continuous operative vacuum and pressure (kPa)		配管接口 Suction/Exhaust port diameter	电源 Motor voltage					运转噪音 (dB) Noise		装裁电机 (kw) Motor	质量(kg) Mass
	泵1		泵2				推荐	最高		三相 Three phase					50Hz	60Hz		
	50Hz	60Hz	50Hz	60Hz						200V	380V	400V	415V	440V				

**CBF1515-P-□-□**

VB-03	235(V)	280(V)	235(B)	280(B)	60	60	-	-	Rc3/4	○	○	○	○	○	62	63	0.75	36
VBVB-03	235(V,B)	280(V,B)	235(V,B)	280(V,B)	-	-	※4	※5	Rc3/4	○	○	○	○	○	65	66	0.75	36
VV-03	235(V)	280(V)	235(B)	280(B)	60	60	※4	※5	Rc3/4	○	○	○	○	○	61	66	0.75	36
BB-03	235(V)	280(V)	235(B)	280(B)	-	-	-	-	Rc3/4	○	○	○	○	○	61	66	0.75	36

**CBF2525-P-□-□**

VB-03	405(V)	480(V)	405(B)	480(B)	60	60	-	-	Rc3/4	○	○	○	○	○	64	67	1.5	46
VBVB-03	405(V,B)	480(V,B)	405(V,B)	480(V,B)	-	-	※4	※5	Rc3/4	○	○	○	○	○	67	70	1.5	46
VV-03	405(V)	480(V)	405(B)	480(B)	60	60	※4	※5	Rc3/4	○	○	○	○	○	63	66	1.5	46
BB-03	405(V)	480(V)	405(B)	480(B)	-	-	-	-	Rc3/4	○	○	○	○	○	67	70	1.5	46

**CBF4040-P-□-□**

VB-03	575(V)	685(V)	575(B)	685(B)	60	60	-	-	Rc3/4	○	○	○	○	○	68	70	2.2	58
VBVB-03	575(V,B)	685(V,B)	575(V,B)	685(V,B)	-	-	※4	※5	Rc3/4	○	○	○	○	○	69	71	2.2	58
VV-03	575(V)	685(V)	575(B)	685(B)	60	60	※4	※5	Rc3/4	○	○	○	○	○	67	69	2.2	58
BB-03	575(V)	685(V)	575(B)	685(B)	-	-	-	-	Rc3/4	○	○	○	○	○	71	73	2.2	58

※1设计排气量：由容积所计算出的理论值。实际流量参考性能实测数据

※2泵所到达最高真空度在实际上不能使用。只是为了机种选定时计算而使用

※3可能使用的真空度（排气压力）范围。

※4推荐范围：真空和压力合计小于60kPa。

※5最高值：真空/压力可能的组合为55/20, 55/30, 40/40, 35/50。在这种情况下运行，会缩短泵的寿命。

※使用环境（吸入空气）条件：温度：0~40℃、

湿度：通常湿度（65±20%）

※电源电压的允许波动范围为额定电压±10%。

※请设置过负荷保护器（热敏继电器等）。

设定值：请以电机标牌上记载的额定电流值为标准。

※ 1 Design displacement: Logic value calculated from the cubic volume.Regarding the actual flow rate, refer to the actual measurement data of performances.

※ 2 It is not allowtable to use it at the maximum vacuum reaching point of the pump. Use it for model selection calculations.

※ 3. Usable range of the degree of vacuum (exhaust pressure) range

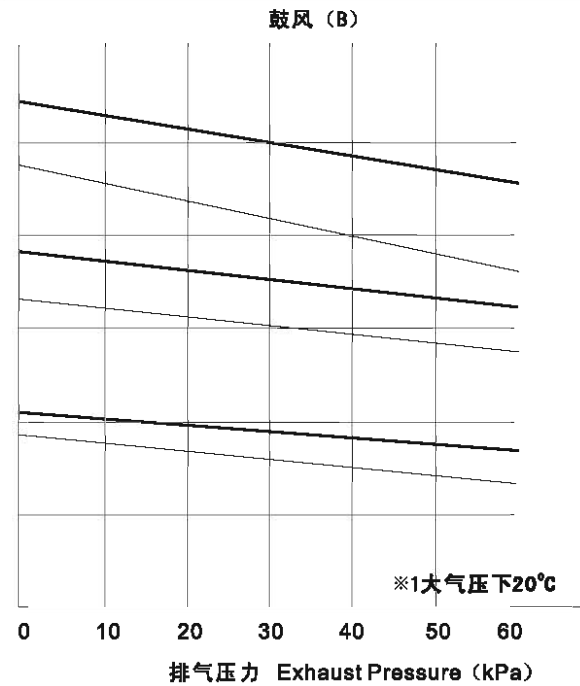
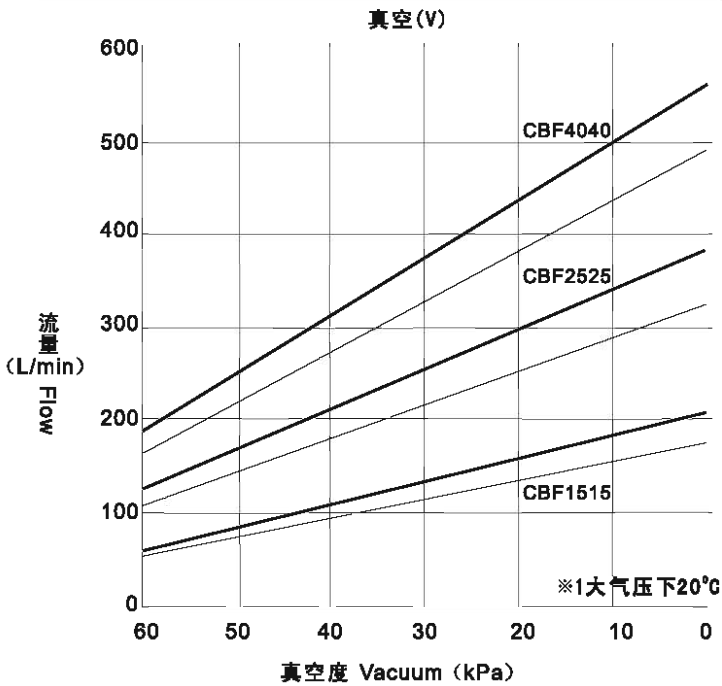
※ As the intake gas,use clean air of ordinary temperature and ordinary humidity w -henever possible.[Using environmental conditions (intake air) should be 0~40℃ in the temperature and 65±20% in the humidity].

※ The allowable variation range of the supply voltage should be rated voltage(10%). Install an overload protector (thermal relays,etc.).

※ Setting value:Use the rated current value being indicated on the specification pla -te of the motor as target value.

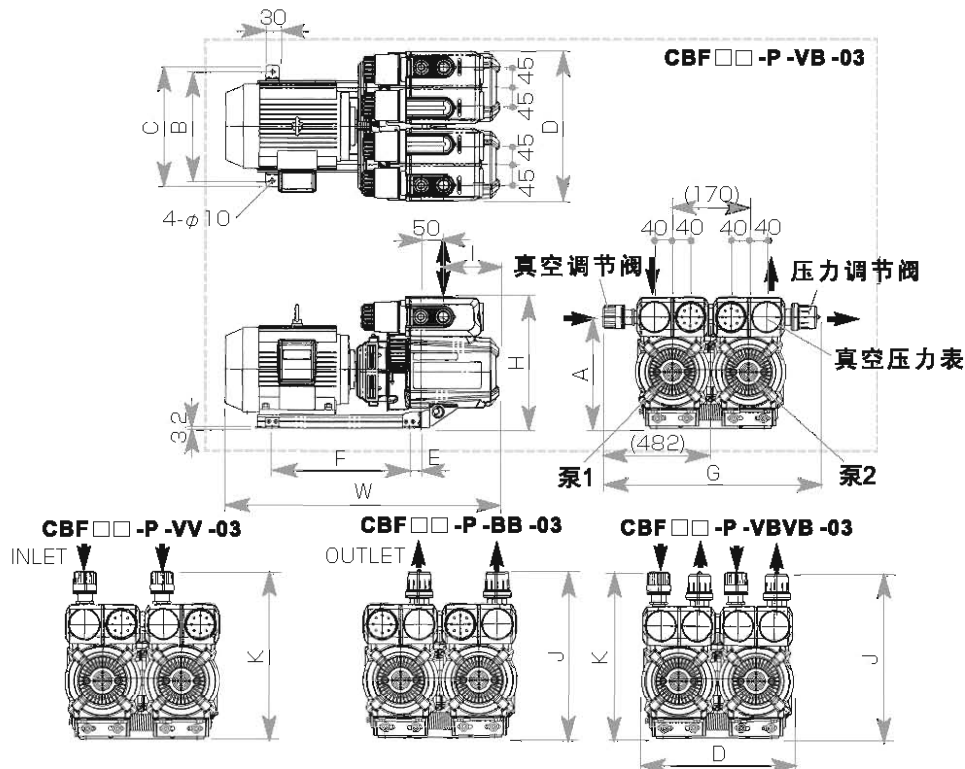
性能实测数据 (—60Hz —50Hz)

Performance date



外形尺寸 (尺寸单位: mm)

Outer dimensions (Unit:mm)



型式	H	D	W	A	B	C	E	F	G	I	J	K
CBF1515-P-VB-03	(269)	(331)	(476)	224	205	233	15	225	(482)	(95)	-	-
CBF1515-P-VBVB-03	(267)	(331)	(476)	224	205	233	15	225	-	(95)	(343)	(341)
CBF1515-P-VV-03	(269)	(335)	(476)	224	205	233	15	225	-	(95)	-	(341)
CBF1515-P-BB-03	(269)	(335)	(476)	224	205	233	15	225	-	(95)	(343)	-
CBF2525-P-VB-03	(276)	(331)	(546)	231	220	248	15	270	(482)	(109)	-	-
CBF2525-P-VBVB-03	(274)	(331)	(546)	231	220	248	15	270	-	(109)	(350)	(348)
CBF2525-P-VV-03	(276)	(335)	(546)	231	220	248	15	270	-	(109)	-	(348)
CBF2525-P-BB-03	(276)	(335)	(546)	231	220	248	15	270	-	(109)	(350)	-
CBF4040-P-VB-03	(288)	(334)	(606)	244	240	268	25	305	(482)	(124)	-	-
CBF4040-P-VBVB-03	(286)	(334)	(606)	244	240	268	25	305	-	(124)	(363)	(361)
CBF4040-P-VV-03	(288)	(335)	(606)	244	240	268	25	305	-	(124)	-	(361)
CBF4040-P-BB-03	(288)	(335)	(606)	244	240	268	25	305	-	(124)	(363)	-