

YL-B-50 (超压保护型)

轻便式三级过滤加油机使用说明书

【中国 重庆通瑞过滤设备制造有限公司 研制】

重庆通瑞 官网 www.tongrui123.cn 产品网址 www.ccqtr.com 或 www.ccqtr.net

YL 系列

内容简介:

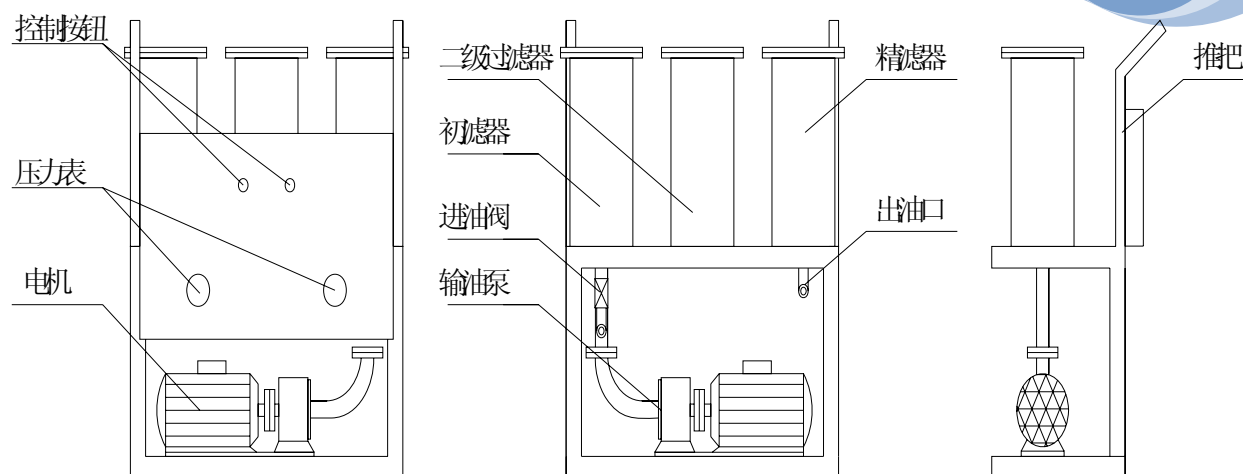
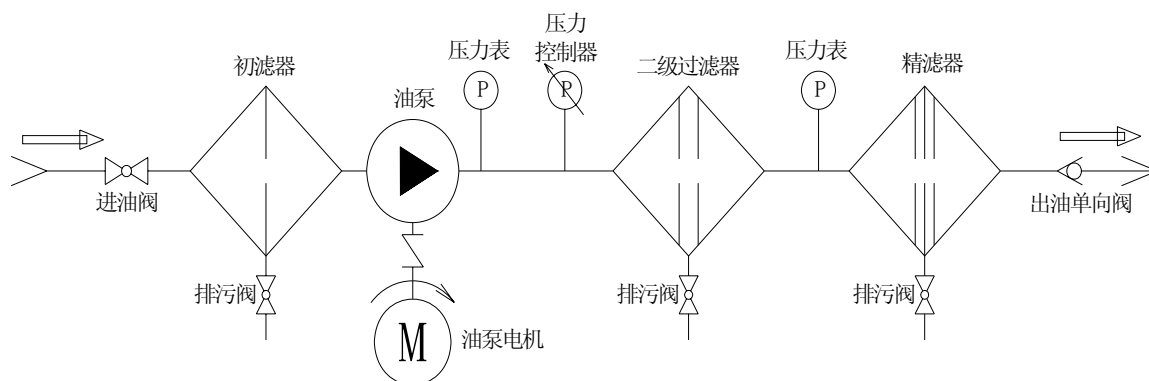
本机设有三级过滤,轻便灵活,操作方便,不用滤纸,不污染场地,不仅可有效地滤除油中有害杂质,而且特别适合于电力部门远距离,高扬程加油、抽油使用。重庆通瑞过滤设备制造有限公司(www.tongrui123.cn)是一家专业开发制造滤油净化设备的高新技术企业。本企业多年来广泛吸取国内外先进的滤油净化技术,致力于滤油净化设备的开发研制,为全国三十个省市地区的各大电厂、电站和油田提供了大量的滤油净化设备,并远销至伊拉克、伊朗、埃塞俄比亚等中东地区和东南亚、西欧等国家。本企业奉行“生产一流产品,保证一流质量,提供一流服务,创造一流企业”的经营方针,随着产品在国内外用户中的稳定可靠的运行,重庆通瑞过滤设备制造有限公司制造的各种滤油净化设备将在电力、石化、机械制造等行业中发挥出越来越重要的作用。

— <http://www.ccqtr.com> —

◇ 第 1 页 ◇

通瑞-邹伶

☎: 13883119120



四、技术指标:

型号	流量	扬程	工作压力	清洁度	电机功率	电源	重量
	(L / min)	(m)	Mpa	(NSA)	(KW)		(Kg)
YL-B-30	30	6	≤0.4	6	0.55		80
YL-B-50	50	8		6	0.75	三相	90
YL-B-80	80	8		6	1.5		105
YL- B-100	100	8		6	2.2	50Hz	130
YL- B-150	150	12		6	3	380v	135
YL- B-200	200	15		6	4		140
YL- B-300	300	15		6	5		145

五、操作方法:

(一) 该机放置于较平坦的地面或车箱里, 仔细检查整机有无松动现象, 特别留意电机与油泵的连接部位, 必须紧固和同心。

(二) 正确无误的接好电源, 检查电机转动方向是否正确。

(三) 连接进出油管并紧固, 提请用户注意, 出油管和出油口务必紧固, 否则随着压力增大, 会冲掉出油管而导致不必要的麻烦。(本机设计有压力控制器, 可在压力过高的情况下自动停机)。

(四) 固定好进出油管后, 即起动机按钮, 油泵开始正常工作, 经过三级过滤出来的油即为净化油。

(五) 当一桶(箱)抽完需抽另一桶(箱)时, 需动作迅速, 避免油泵长时间空转, 若来不及就停机, 待进油管接好后, 重新开机。

六、维修保养:

(一) 关于滤芯的清洗

1) 该机主要采用机械过滤方式, 并逐级减小滤网密度, 达到提高过滤精度之目的, 由此可见, 在设备工作过程中, 第一级过滤易于被杂质堵塞, 此时会出现进油小于出油, 进油速度比较慢。

2) 处理办法: 撤除一级过滤上盖, 将滤网取出, 用相同型号的清洁油(或者汽油)清洗后, 即可还原工作。

3) 识别二级过滤与精滤芯是否应该清洗, 则需注意过滤器上面的压力表。当过滤器压力表值达到 0.3Mpa 时, 停止设备运行。

4) 设备停止后, 拆下滤筒上面的螺丝, 去掉上盖, 取出滤芯清洗。注: 滤芯是螺纹接口, 可旋转取出。

用干净的相同型号的清洁油(或者汽油)进行清洗, 可配合用软毛细刷来

<http://www.ccqtr.com>

◇第 6 页◇

通瑞-邹伶

☎: 13883119120

6

刷

洗滤芯表面(滤芯表面可扒开清洗), 完毕之后, 推荐使用空压机对准滤芯螺纹口处, 从里向外吹气, 这样有助于滤芯清洗得更干净。

小贴士: 如果准备长时间不使用设备, 建议把滤筒里面的残油放干净(特别是寒冷季节里), 不要让滤芯长时间浸泡在油中, 这样可以有效延长滤芯的使用寿命。

当需要过滤较高粘度油品时, 每次操作完毕后, 也需要将油筒中的残油放掉, 因为滤芯上的较高粘度油品一旦冷却, 就会附着在滤芯表面。再次使用时, 极有可能发生因滤芯精度高, 过油不及, 而瞬间产生高压, 导致滤芯变形受损。

5) 清洗完毕, 将各部件还原, 并检查螺丝连接是否牢固。

(二) 如果在加油过程中, 扬程过高, 会使电机温度迅速升高, 油泵噪声增大。

处理办法: 1、按规定的扬程工作; 2、间断工作。

<http://www.ccqtr.com>

◇第 7 页◇

通瑞-邹伶

☎: 13883119120

7

(三) 油泵声音异常增大:

处理办法: 1、检查油泵连接轴是否同心; 2、紧固镙钉是否松动或掉落; 出现以上现象均需复原, 即可排除。

(四) 严禁缺相, 以免烧坏电机。

(五) 当设备运行时, 出现超压报警停机状况 (YL-B 系列), 则应做如下检查:

1、应检查滤器筒的压力是否过高, 查看压力表值是否超过 0.3Mpa, 如果超出则应该及时清洗或更换滤芯;

2、检查设备的出油阀门是否正常打开;

3、检查设备的出油管道是否保持畅通;

4、检查设备的扬程是否过高, 是否超出设备规定的扬程范围 (设备的扬程范围请参照设备技术参数表)

— <http://www.ccqtr.com> —

◇ 第 8 页 ◇

通瑞-邹伶

☎: 13883119120



重庆通瑞过滤设备制造有限公司

电话: 023-68935026 13883119120(24 小时)

邮编: 400084

Email: 1450261120@qq.com

<http://www.ccqtr.com>

MadeTime: 2013年11月

— <http://www.ccqtr.com> —

◇ 第 9 页 ◇

通瑞-邹伶

☎: 13883119120

