

目 录

一、产品概述	2
二、9000 型/9500 型工作流程图	3
三、9000 型/9500 的安装和运行	5
四、设备安装示意图	7
五、9000 型/9500 的调试步骤	8
六、8500 型工作流程图	10
七、8500 型设备的安装和运行	12
八、8500 型调试步骤	14
九、故障的排除	15

产品概述

FLECK 全自动控制器以闻名于世的 FLECK 公司软化水技术为基础，它是将软水器的运行及再生的每一个步骤实现全自动控制，并采用时间流量或感应器等方式来启动再生。

富来一备一用流量型全自动软水器采用流量控制全部工作程序，设备可连续（或间断）供水。再生一由流量控制器自动启动再生装置，流量大小可根据需要自行设定再生程序。由于 FLECK 系列全自动软水设备控制系统技术成熟、操作简便、富来控制器采用了无铅黄铜阀体完全符合食品卫生要求，配以聚四氟乙烯（Teflon）涂层，活塞减小了阻力，延长了使用寿命，运行可靠。

富来系列全自动软水器可用于工业锅炉、热交换器、宾馆饭店、食品工业、洗衣印染、医疗卫生等行业，该产品具有自动化程度高、交换容量大、结构紧凑、能耗低、省人工、无需日常保养等特点。

进口压力：0.2Mpa—0.6Mpa

工作温度：2℃—50℃

出水硬度：≤0.03mmol/L

使用电源：220V/50Hz AC

布置形式：双罐并联

再生方式：顺流再生

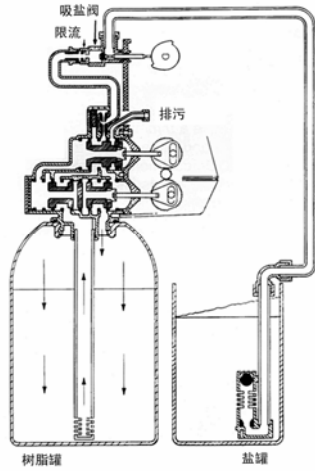
操作程序：自动程序控制

使用树脂：001×7 强酸性阳离子交换树脂

我公司将为用户提供完善的技术服务及售后服务。

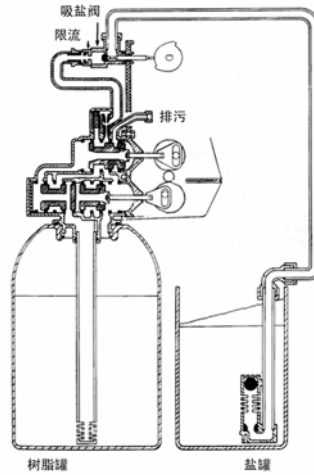
9000 型/9500 型 工作流程图

1、工作状态



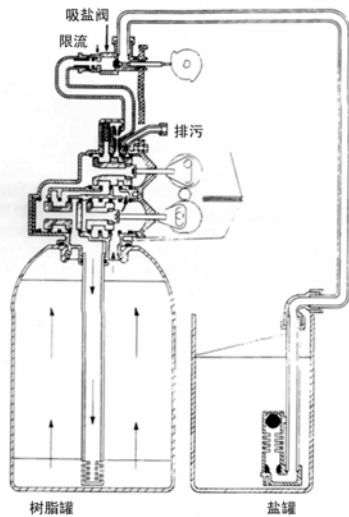
硬水经过控制阀进入第一个树脂罐，经树脂层处理过的水通过布水器进入升降管，再通过控制阀经流量计流出。第二个树脂罐进行再生准备工作。

2、罐的转换<由流量计启动>



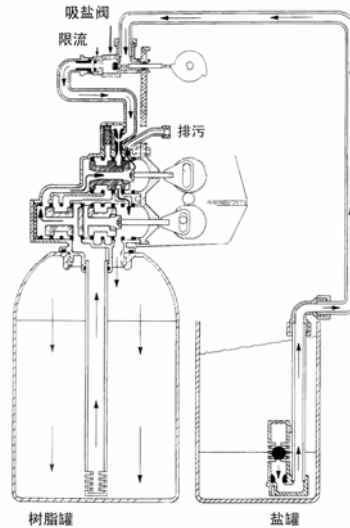
硬水由控制阀经连接管进入第二个树脂罐，经树脂层处理过的水通过布水器进入升降管。再由连接回到控制阀经过流量计流出。这时第一个树脂罐脱离水流路线，准备再生。

3、反洗状态



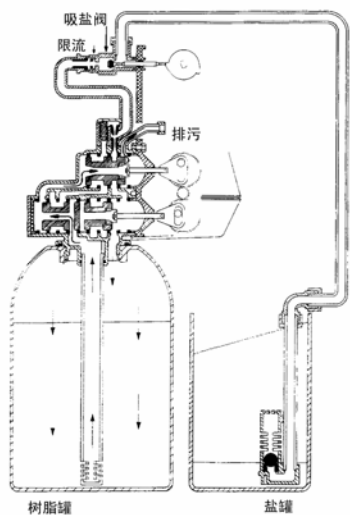
第二罐处理过的水由连接进入控制阀经升降管向下 → 通过底部的布水器 → 经过树脂层向上 → 最后通过控制阀排污口排出。

4、吸盐状态



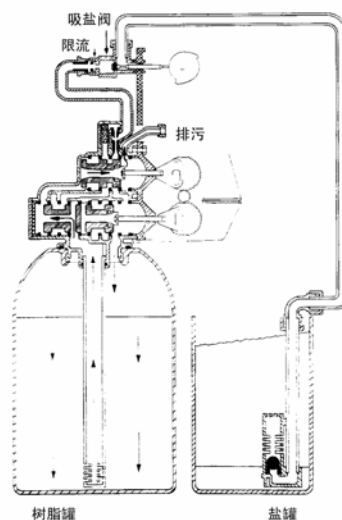
第二罐处理过的水由连接进入控制阀内的注水器，然后通过射流过程将盐罐中的还原剂吸入第一树脂罐。盐液向下经过树脂层由布水器进入升降管，最后由排污口排出。

5、慢速清洗状态



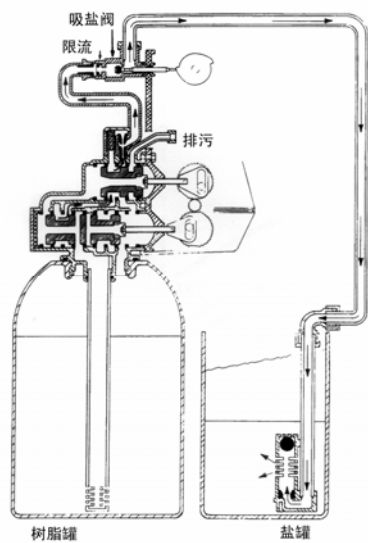
处理过的水由连接进入控制阀流入第一个树脂罐。经树脂层通过底部布水器进入升降管，再经控制阀由排污口排出。

6、快速清洗状态

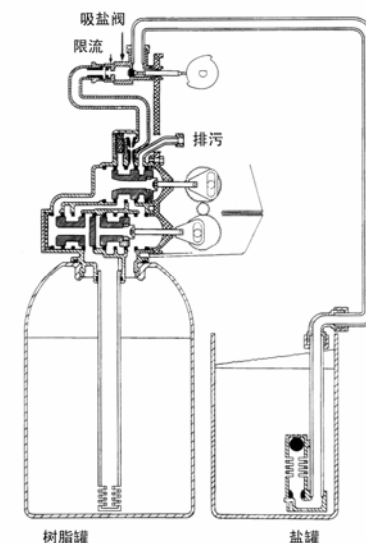


处理过的水由连接进入控制阀流入第一个树脂罐，经树脂层通过底部布水器进入升降管，再经控制阀由排污口排出。

7、盐罐注水状态



8、第二罐工作状态（罐的交换）



处理过的水由连接进入控制阀内的注水器，利用射流由盐管经阀门将水注入盐罐。此时没有水从第一个树脂罐流过。

硬水从控制阀由连接进入第二个树脂罐，经过树脂层，由底部布水器进入升降管向上沿着连接回到控制阀，通过流量计从出口流出。已经再生过的第一树脂已脱离水流线路。当第二个树脂罐失效时，第一树脂罐可以启用。

9000/9500 型

水压：保证再生阀有效工作的最低水压在 0.2Mpa-0.6Mpa

电源设备：220V/50Hz AC 电源。运行中需保证电源不间断，并不可被其他开关切断。

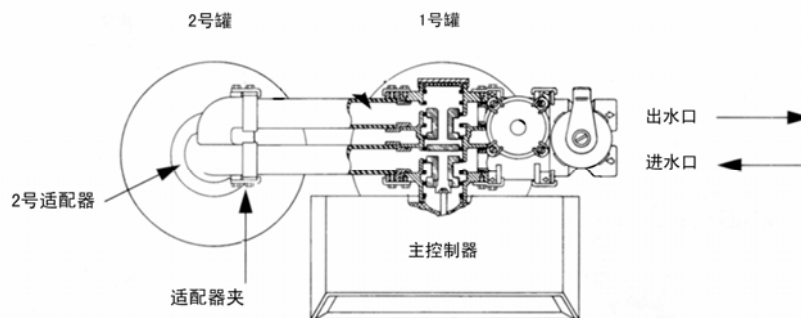
管道要求：进水管应最好选用镀锌管或其他防腐性能好的管道材料。若水质中含有较高浓度的金属离子，如铁、锰或其它其他有机物等情况，在软化水设备前则必须加过滤器。管道内壁要求干净、无杂质堵塞。

软水设备和排水管道的位置：软水器应靠近排水管道。

旁通阀：提供安装旁通阀。

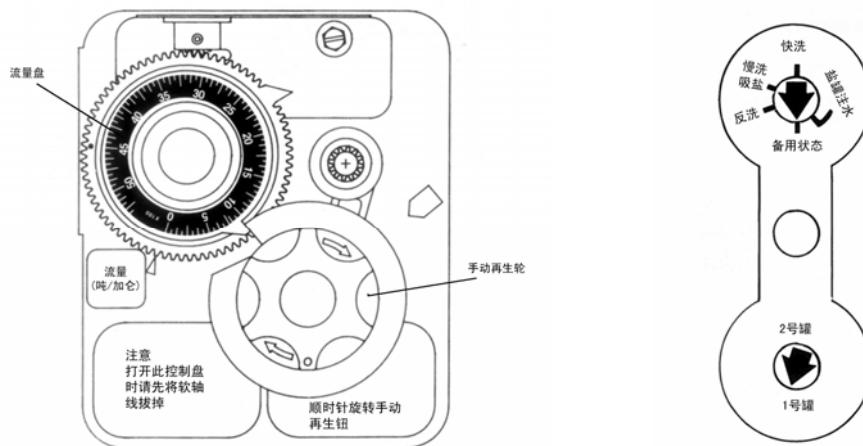
注意：水压不可超过 $6\text{Kg}/\text{cm}^2$ ，水温不可超过摄氏 50°C ，此装置不允许在冰点状态先工作。

9000/9500 型安装俯视图



- 1、 先将树脂罐、盐罐就位于坚实的基础上，并保证罐体水平。
- 2、 所有管件接头按施工标准做好衔接，排污管规格应不小于 $\phi 1/2''$ ，如排污管高于软水控制器 1.2 米以上（但不得大于 2.5 米），则应选 $\phi 3/4''$ 管线。
- 3、 两罐必须同高、同直径、装填相同数量树脂。中心布水器管在低于罐口 0.5-1cm 处截断并导角。
- 4、 用硅脂涂抹布水器 O 型橡胶密封环和罐口 O 型橡胶密封环处。安装布水器后，将罐适配器安装在 2 号罐上，将主头接在 1 号罐上。
- 5、 注意：要先将两个树脂罐之间的管路安装好后再与控制头和罐适配器连接（9500 型用

- 1-1/2” 铜管，9000 型用 1” 铜管)，两罐间距至少 1” 远。9500 特别注意适配器方向，其一側有一定位销铜不可装反，否则运行水流方向相反。
- 6、 排污管接头、管路如采用固定连接，要在安装排污限流前焊好（如需要焊接）。焊接时焊口与排污限流至少要留出 6” 远。如若不然将会破坏排污限流中的橡胶孔板。
 - 7、 在安装排污管路时只允许使用生料带密封。
 - 8、 确保盐罐水平，桶内加装隔板。
 - 9、 往盐罐加盐，注意必须用大粒盐，并且时刻保证固体盐高于盐水液面，以确保是饱和盐液。严禁使用加碘食用细盐。
 - 10、 安装完毕后先将旁通阀置于旁通位置，打开供水阀门，打开附近软水出水阀门，排放数分钟。以便将在安装、焊接过程中管道内的残留物冲走，以免带进罐中，污染树脂。
 - 11、 上述动作完成后再将旁通阀置于工作位置，使水进入树脂罐，打开软水出水阀门，使罐中气体排出。
 - 12、 电气安装必须遵守电工规范，将插销插入电源插座。调试时（包括每次调整程序时）请先不要将流量计软轴线插上，不然将损坏流量计。
 - 13、 1#罐装控制阀 2#罐装适配器请看控制阀右侧有一指示器，两箭头指示哪罐再生，哪罐在供水，右图表示 1#在供水，2#罐在备用或再生状态。

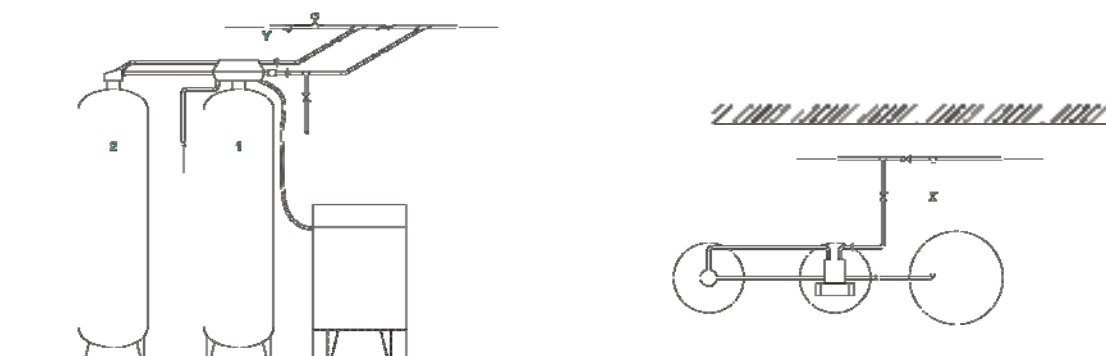


图一

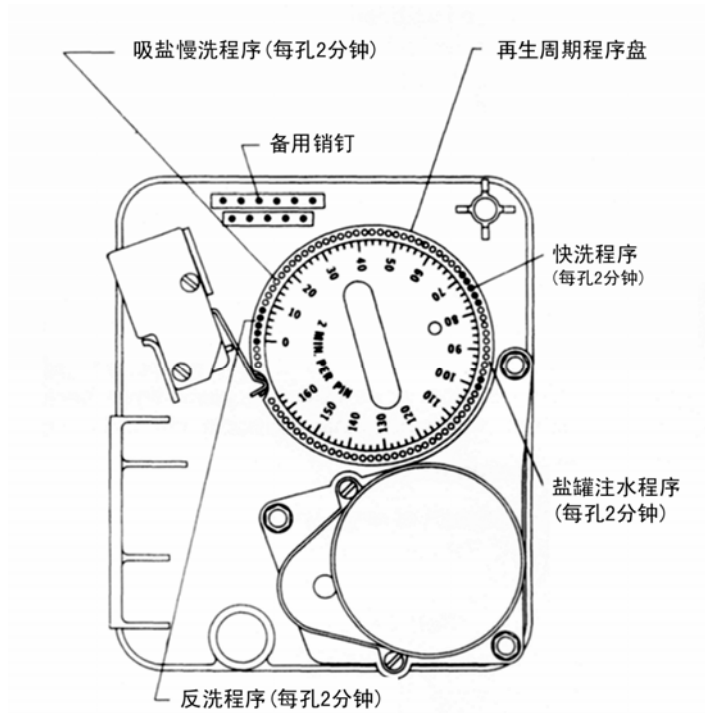
- 14、 旋转手动再生钮，以使微动开关被第一组钉销压住（图 2）。在这一位置备用罐出水阀打开（下活塞），控制阀移到反洗位置（上活塞）。你必须等到上、下活塞停止运动，再进一步拨动下一个程序。若过早地拨动到下一个程序，程序将不会回到供水服务位置也不会再进行任何其它程序。注：如若控制器进入再生程序，回位循环就被锁定。当所有空气被反洗出罐后，慢慢转动程序轮至吸盐慢洗位置、快洗位置和盐罐注水位置。在手动进入每个

位置后，你必须等转动系统停止后才可手动调整到下一个位置。当再生盘回供水位置，如再次转动手动再生轮进入反洗位置，另一罐将关闭，并进行再生，上述动作将重复进行。当手动再生结束时一定要让转换器在工作状态。时间程序轮处于开状态。注：手动再生时不要将流量计软轴插入流量计内。

设备安装示意图:



9000/9500 型还原程序设置步骤



图二

如何设定还原时间程序：

此软水器在出厂时已经设置好了还原时间程序，但根据用户当地的情况可适当调整，延长或缩短。

在打开定时器前，一定要将流量计电缆从流量计整流罩中移出，抓住定时器的右下角向外拉，放松保持键钮，将定时器移向左边。

改变还原周期程序必须将程序轮再生盘卸出来。抓住程序轮，推出凸出的耳状环并向中心挤压，将程序轮脱离定时器。

如何改变反洗时间：

图中所示的程序轮是处于工作状态。请看程序轮有数字的一侧，从零点开始第一组插头的个数决定了此装置的反洗时间。

例如：若这一部分有 6 个插头，反洗的时间就是 12 分钟（每个插头代表 2 分钟）。要想改变反洗时间，按要求增加或减少插头即可。

如何改变吸盐和清洗时间：

在反洗部分最后一个插头与第二组插头之间的这组孔数决定了此装置吸盐和慢洗时间（每个孔 2 分钟）。

要改变吸盐和慢洗时间的长短，可向前或向后移动第二组的插头，以使吸盐慢洗部分含更多或更少的孔。孔的数目乘以 2 即为以分钟计算的吸盐慢洗时间。

如何改变快速清洗时间：

程序轮上第二组插头决定了此装置快速清洗时间。

改变快速清洗的时间，需要增加或减少插头即可。插头的数目乘以 2 即为以分钟计的快速清洗时间。

如何改变盐罐注水时间：

程序轮上第二组和第三组插头之间的孔数决定软水器往盐罐注水的时间（每个孔 2 分钟）。要改变注水时间，只要按需求移动第三组的两个插头即可。当末端的两个插头触发到外部微开关时，一个还原周期便完成了。而程序轮还会继续转动，直到内部微开关嵌入程序轮上的槽中为止。

流量计设置程序：

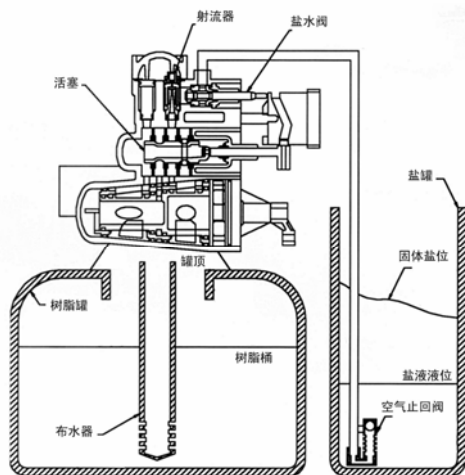
- 1、由于 9000/9500 型的控制阀门再生时用的是工作罐的软水进行再生，在设定产水量时，你必须减去所用于再生的水量，取出你的每一再生还原周期数，计算所应用的水量。
- 2、设置周期产水量

可根据使用要求设置周期产水量。例如设置周期制水流量在 3185 加仑，抬起流量计表边的拨盘，这样，你可随便转动它，将白色的点设置在正对着的 3185 加仑处。

注意：当开始还原周期时，从流量计“零”点上的时间还有一短暂的延迟时间，电机单位设置在 1/15RPM（转/分），82 分钟的还原再生时间内有 9 分钟的延迟。如电机单位设置在 1/30RPM（转/分），164 分钟的还原再生时间内会有 18 分钟延迟。在典型的住宅常用型设备中，这种延迟周期是无关紧要的。在商业用户中，必须要将此延迟考虑进去，要从供水总数中减去不断流水的 9 分钟或 18 分钟。

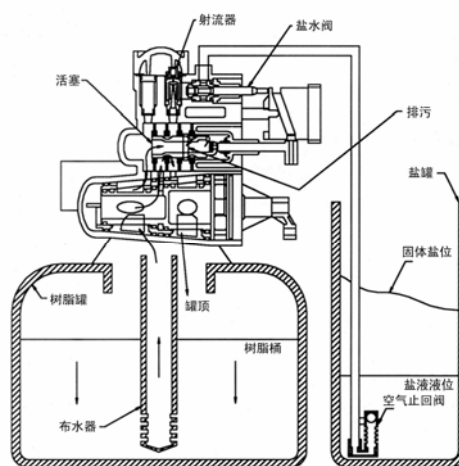
8500 型工作流程图

1、服务状态



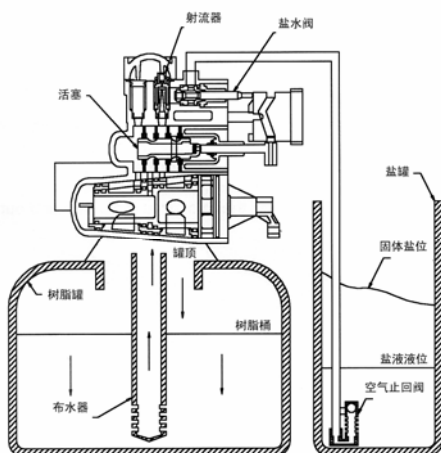
硬水通过控制阀进入服务状态树脂罐经交换过树脂层，处理过的水通过底部布水器沿中心管上升，通过控制阀至出水口过流量剂流出（另一罐备用）

2、备用罐进入快洗状态



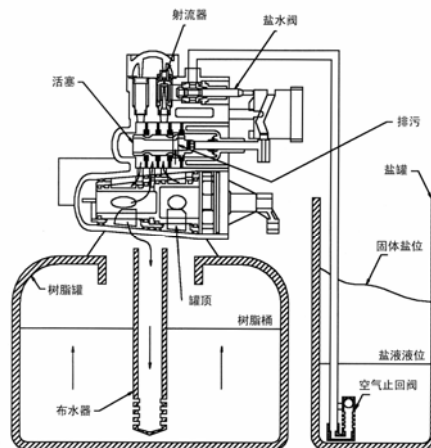
处理过的水通过上阀体活塞凹槽进入等待罐体经树脂层到底部经布水器沿中心管上升至控制阀从排污口排出

3、换罐状态



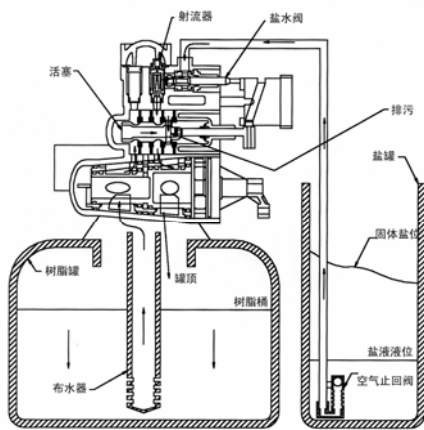
快洗好的罐转入服务状态，硬水由控制阀入水口进入罐经树脂层到底部经布水器沿中心管上升至控制器出水口经过流量剂流出

4、反洗状态



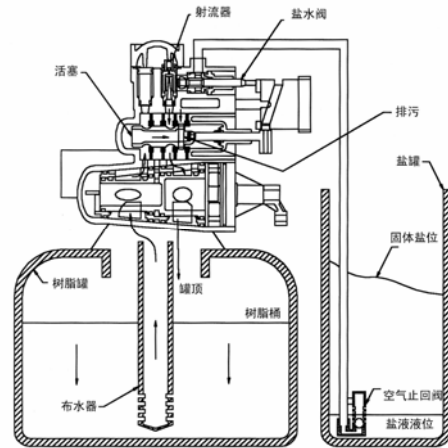
由服务罐提供处理过的水，经过上阀活塞凹槽进入反洗罐中心管向下到底部经布水器向上经树脂层，最后过控制阀经排污口流出

5、吸盐状态



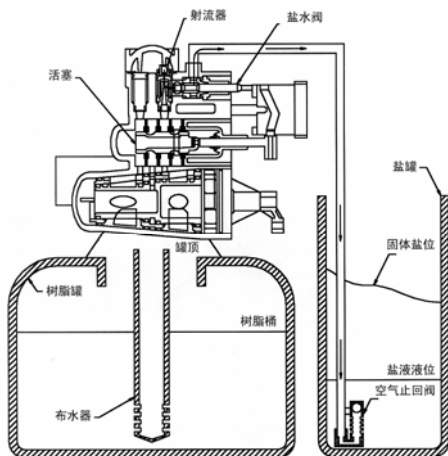
由服务的罐提供处理过的水，经控制器进入射流器，通过射流过程将再生液吸入罐内经过树脂层到底部，由布水器入沿中心管上升经控制阀由排污口排出

6、慢洗状态



由服务的罐提供处理过的水，经控制器进入，射流器再进入罐体过树脂层到底部经布水器沿中心管上升经控制阀由排污口排出

7、吸盐状态



处理后的水经控制器进入射流器经喷嘴前导管进入连通管进入盐罐
该树脂罐等待至另一个罐服务期满

8500 型设备的安装和运行

水压：保证再生阀有效工作压力在 0.2Mpa-0.6Mpa

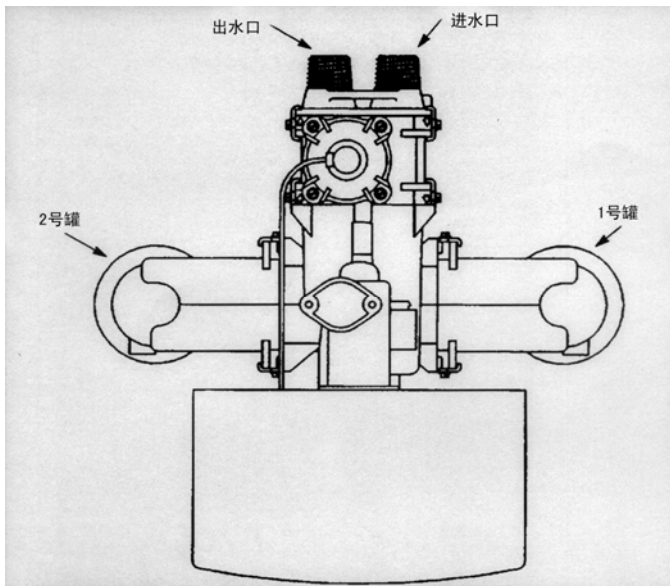
电源设备：220V/50Hz AC 电源运行中。运行中需保证电源不间断，并不可被其他开关切断。

管道要求：进水管应最好选用镀锌管或其他防腐性能好的管道材料。若水质中含有较高浓度的金属离子，如铁、锰或其它其他有机物等情况，在软化水设备前则必须加过滤器。管道内壁要求干净、无杂质堵塞。

软水设备和排水管道的位置：软水器应靠近排水管道。

旁通阀：提供安装旁通阀。

注意：水温不可超过摄氏 50℃，此装置不允许在冰点状态先工作。



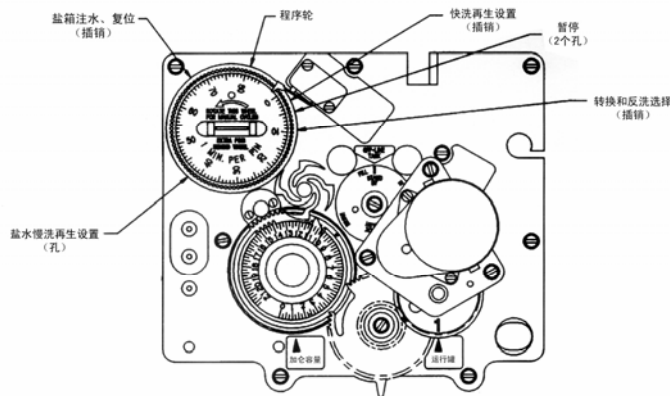
- 1、 将树脂罐、盐罐就位于坚实的基础上，并保证罐体水平。
- 2、 所有管件接头按施工标准做好衔接，排污管规格应不小于 $\Phi 1/2''$ ，如排污管高于软水控制器 1.2 米以上（但不得大于 2.5 米），则应加粗管线。
- 3、 两罐必须同高、同直径、装填相同数量树脂。中心布水器管在低于罐口 0.5-1cm 处截断并

导角。

- 4、 用硅脂涂抹布水器 O 型橡胶密封环和罐口 O 型橡胶密封环处。安装布水器后将罐适配器安装在一个罐上，将另一个适配器安装在另一罐上。
- 5、 注意：要先将两个树脂罐的适配器安装好后再与控制头连接。
- 6、 排污管接头、管路采用软管连接。

- 7、 在安装排污管路时只允许使用生料带密封。
- 8、 确保盐罐水平。桶内加装隔板。
- 9、 往盐罐加盐，注意必须用大粒盐，并且时刻保证固体盐高于盐水液面，以确保是饱和盐液。
严禁使用加碘食用细盐。
- 10、 安装完毕后先将旁通阀置于旁通位置，打开供水阀门，打开附近软水出水阀门，排放数分钟。以便将在安装、焊接过程中管道内的残留物冲走，以免带进罐中，污染树脂。
- 11、 上述动作完成后再将旁通阀置于工作位置，使水进入树脂罐，打开软水出阀，使罐中气体排出。
- 12、 电气安装必须遵守电工规范，将插销插入电源插座。调试时（包括每次调整程序时）请先不要将流量计软轴线插上，不然将损坏流量计。

8500 型调试步骤



如图所示控制器上有指示器，他能告诉你控制阀再生期间所在的位置，如果指示器上的箭头指向“1”时则表明“1”号罐在工作，“2”号罐处于备用或再生状态。

8500 控制器在工作程序上不同于 9000/9500 控制器。分别为快洗、暂停、反洗、吸盐和慢洗注水等程序。其程序盘上的每个孔位及插头都表示为 1 分钟，再

生周期程序在出厂时已设定，但可以根据用户当地水质情况延长或缩短再生程序时间。要改变再生程序，必须把定时器卸出来，其方法是用手挤压中间耳环，何内轻推，向外轻拉定时器将会卸出。

暂停

这一程序为树脂罐的切换。即第一组插头与第二组插头中间的孔位通常设定为两个。

反洗

程序盘上第二组插头的多少决定着反洗时间的长短，增加或减少可改变时间长短。

吸盐和慢洗

第二组插头与第三组插头中间的孔位的多少决定着吸盐和慢洗时间的长短，也可通过增加或减少改变时间长短。

盐箱注水

第三组插头的多少决定着注水时间的长短，盐箱注水的完成也标志着这一再生程序的结束。但定时器会继续旋转，直至里面的一个微动开关接触臂转至定时器的图形凹槽内为止。

手动再生

逆时针转动程序盘至手动控制位置。转动程序盘发出“咔嗒”声，备用树脂罐开始进入快冲洗。让水流过此树脂罐直至罐内的所有空气都排出罐外。转动程序盘直至销子控制器开关，此时主动轮将处于工作状态的树脂罐切换至反洗状态。注意：确认控制器停在反洗位置后再手动启动下一程序进入

“反洗状态”，之后再依次经过“吸盐慢洗”、“盐罐注水状态”最后控制器返回“备用”状态。

程序盘如果转动太快，控制阀无法切换到下一个程序，导致它不能与程序盘同步运行。所以必须等到程序电机停在每个过程的相应位置后，才能启动下一程序。

维修指南

现象	原因	处理办法
不能再生	<ul style="list-style-type: none"> ◆ 供电电源曾发生过中断 ◆ 定时器损坏 	<ul style="list-style-type: none"> ◆ 确保持续的电源供应(检查保险、插头、插座、电缆、开关) ◆ 更换定时器
出硬水	<ul style="list-style-type: none"> ◆ 旁通阀打开或不严漏水 ◆ 盐罐没盐 ◆ 射流器滤网堵塞 ◆ 盐罐注水不足 ◆ 布水器管泄露 ◆ 内部阀门泄露 	<ul style="list-style-type: none"> ◆ 关紧旁通阀维修或更换 ◆ 往盐罐加盐并保持盐比水多 ◆ 清理滤网 ◆ 检查盐罐注水时间，清洗吸盐管路 ◆ 检查布水器管，“0”型环及布水管定位销 ◆ 更换密封及隔离环或活塞
耗盐过多	<ul style="list-style-type: none"> ◆ 不适当的吸盐设定 ◆ 注水过多 	<ul style="list-style-type: none"> ◆ 检查用量及吸盐设定 ◆ 看问题盐水过多
水压下降	<ul style="list-style-type: none"> ◆ 到软水器的管路被铁屑堵塞不畅 ◆ 软水器头内部管路被铁屑堵塞 ◆ 软水器头内部通路由于管路施工掉下碎屑而被堵塞 	<ul style="list-style-type: none"> ◆ 清理管路 ◆ 清理控制头内部管路，增加再生频率(和/或)增加反洗时间 ◆ 拆下活塞，清理管路
通过排污管路树脂	<ul style="list-style-type: none"> ◆ 入水中含气 ◆ 排污限流选大了 	<ul style="list-style-type: none"> ◆ 加装排气装置 ◆ 检查排污限流器选型是否正确，对应于树脂罐
进水含铁	<ul style="list-style-type: none"> ◆ 树脂中毒 	<ul style="list-style-type: none"> ◆ 检查反洗、吸盐和盐罐注水，增加再生频率
盐罐注水过多	<ul style="list-style-type: none"> ◆ 排污限流堵塞 ◆ 射流器管路堵塞 ◆ 定时器不转 ◆ 吸盐阀中异物 ◆ 吸盐限流中异物 ◆ 盐罐注水时断过电 	<ul style="list-style-type: none"> ◆ 检查排污通道 ◆ 清洗射流器及滤网 ◆ 更换定时器 ◆ 更换吸盐阀座，并清洗阀 ◆ 清洗吸盐限流 ◆ 检查电源
不吸盐	<ul style="list-style-type: none"> ◆ 吸盐限流堵塞 ◆ 射流器堵塞 ◆ 射流过滤器堵塞 ◆ 自来水入水压力过低 ◆ 控制阀内部泄露 	<ul style="list-style-type: none"> ◆ 清洗吸盐限流 ◆ 清洗射流器 ◆ 清洗 ◆ 提高入水压力，大于 2Kg/cm² ◆ 更换密封圈、隔离圈和活塞总成
控制循环不停	<ul style="list-style-type: none"> ◆ 微动开关损坏或短路 	<ul style="list-style-type: none"> ◆ 检查开关或定时器，如损坏则更换
排污不停	<ul style="list-style-type: none"> ◆ 程序设定不正确 ◆ 控制阀有异物 ◆ 阀内部泄露 	<ul style="list-style-type: none"> ◆ 检查定时器程序和控制位置或调整线路 ◆ 拆下控制器总成并检查各阀孔道，清除异物并检查各个不同再生位置下的阀位 ◆ 更换密封圈及活塞总成