

DR/5000 紫外可见分光光度计



Be Right™

DR 5000 – 水质分析仪

- 为饮用水、污水及环境监测等行业提供完善的水质分析方案：
 - (1) DR5000分光光度计 – 智能化：
 - (2) 哈希测试方法体系 – 科学规范：

方法适用范围，取样及保存，操作步骤，干扰因素及消除，灵敏度分析，分析原理及所需试剂及器材。
 - (3) 哈希试剂体系 – 种类齐全
哈希公司生产的化学试剂，可满足哈希测试方法的试剂需要。
- 哈希公司将仪器与试剂整合为一个测试系统。



Be Right™

内容提要

- 主要特点
- 主要参数和光学系统
- 仪器选型
- 主要客户群
- 重要销售工具



Be Right™



- DR/4000U 的替代产品



Be Right™

主要特征（1）

- 更加全面的水质分析方法（多方法、多量程）
 - 240多条标准曲线的内置程序
 - 最新的内置程序，可在哈希公司英文网站 (www.hach.com) 下载至U盘，U盘连接在仪器接口上进行内置程序的更新。



Be Right™

<http://www.hach.com>

Downloads

Results 1 - 5 of 158

- » [DR 5000 Alachlor](#)
- » [DR 5000 PhosphorusReacOrtho 8048](#)
- » [DR 5000 Software Update](#)
- » [DR 5000 Spectrophotometer User Manual](#)
- » [DR 5000 Aluminum Method 8012](#)



Be Right™

主要特征（2）

- 条型码自动识别程序号
 - TNTplus™包装的化学试剂,均有条形码标记
 - 仪器可自动扫描TNTplus™包装上的条型码,识别该试剂所测参数的测试程序号
 - 已有23种条形码标记的TNTplus™ 试剂上市



Be Right™

自动选择程序的操作过程:

1. 按操作手册的说明准备条码程序测定;
2. 在主菜单下, 将盛待测样品或空白样品的小瓶置于测试腔中, 关闭仪器上盖后, 测定过程将自动完成, 测定结果显示在屏幕上。



2005年上市的TNT Plus试剂管 (条形码标记)

- COD (ULR, LR, HR, UHR)
- 氨氮(LR, MR, HR)
- 硝氮 (2个量程)
- 亚硝氮及总氮 (3 个量程)
- 磷酸盐 (4 个量程)
- 铝
- 铅
- 隔
- 三价及六价铬
- 镍



Be Right™

对于13mmTNTPlus™的新型试剂管，如何配置消解器？



- (1) 新型DRB200消解器，可满足13mm试剂管的消解需要；
- (2) 老型号DRB200消解器，配上13/16mm的转换头后，即可满足13mm试剂管的消解需要。



Be Right™

主要特征 (3)

光学性质及稳定性得到了极大改善

- 2nm 带宽

- 对于TNTplus™包装的试剂，自动测定不同位置的10个数值，然后取平均值。



Be Right™

主要特征（4）

- UV 紫外灯特征

- 可设置紫外灯的自动关闭时间,从而延长紫外灯的使用寿命



- 可通过菜单查询紫外灯使用情况的历史记录,便于及时更换紫外灯

主要特征 (5)

- 友好的用户界面

- 触摸屏界面

- 软件结构与DR/2400及DR/2500相似

- 哈希程序、用户程序、常用程序等等



Be Right™

主要特征（6）

- 信号输出 – 3个USB接口
 - 1个USB接口仅用于连接计算机
 - 2个USB可连接
 - 打印机（打印机控制语言）
 - 外接键盘
 - 存储设备（U盘、移动硬盘）



Be Right™

USB 接口

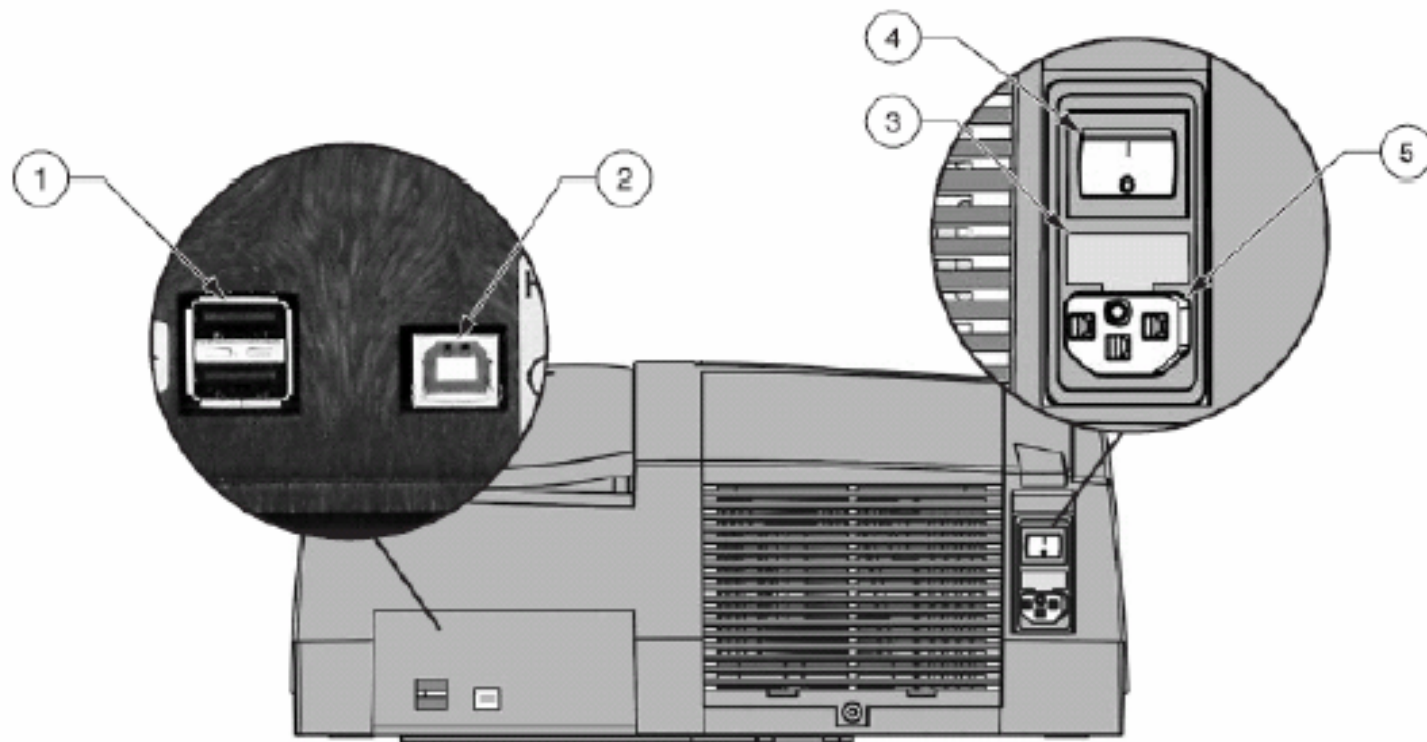


图1 USB接口

1. 可连接打印机、键盘和USB记忆棒的USB接口	4. 电源开关
2. 连接电脑的USB接口	5. 电源插头
3. 保险丝	

主要特征 (7)

- 数据存储

- DR/5000 可以存储2000个数据点

- DR4000 200个

- DR2400 / 2500 1000个

- 包括: 样品、操作人员的ID、日期、时间、浓度、吸光度、透过率

- 可以选择自动或手动存储数据

- 50个用户程序

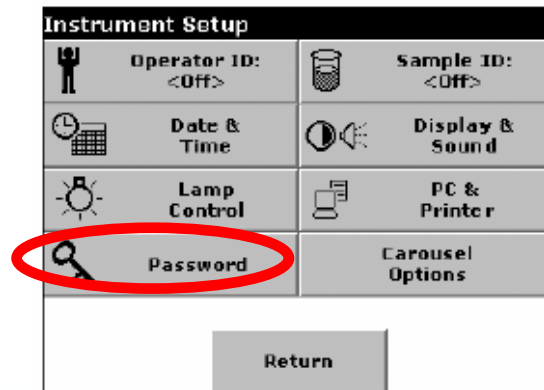


Be Right™

主要特征 (8)

- 安全设置 - 密码保护

- 安全设置子菜单包括了一系列安全设置选项，通过设置这些选项可控制不同功能的使用和修改权限（如防止某些没有权限的人员修改仪器内存储的程序和基本设置）。
- 在设定密码后，当操作人员想使用某项经密码保护的功能时（如，创建ID、删除ID、创建程序、编辑程序、删除程序、更新软件等功能），小键盘就会弹出要求输入密码的提示。



Be Right™

主要特征 (9)

- 其他特征

- 多国语言的菜单显示，包括中文
- 自动变速功能的风扇(噪音小、节电)
- 当仪器上盖闭合后，读数自动显示



Be Right™

内容提要

- 主要特点
- 标准配置及比色池、附件等
- 主要参数和光学系统
- 软件特点
- 针对的主要客户群及市场分析
- 总结及重要销售工具



Be Right™

内容提要

- 主要特点
- 主要参数和光学系统
- 仪器选型
- 主要客户群
- 重要销售工具



Be Right™

标准配置

DR/5000-02包括如下配置:

- **DR/5000分光光度计(主机)**
- **通用型适配器**
- **1英寸方形玻璃比色池,1对**
- **1厘米方形石英比色池,1对**
- **仪器操作手册、分析方法电子手册 (CD光盘)**

选配:

1对1英寸方形比色池 (10mL, 带盖)



Be Right™

适配器及流通池

- **比色池适配器**

- 通用型适配器:适用于5种类型比色池

- A. 1英寸圆形

- B. 1英寸方形

- C. 1cm方形

- D. 长方形1x2cm

- E. 长方形1x5cm

- 固定式适配器:适用于13mm 及 16mm 圆形比色池

- 旋转型适配器: 适用于7个1厘米方形比色池

- **多种尺寸的流通池**

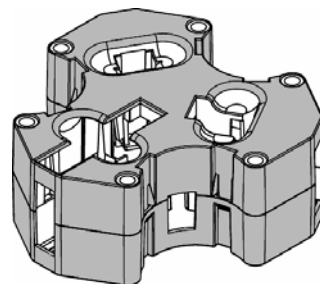
- 手动流通池

- 自动流通池



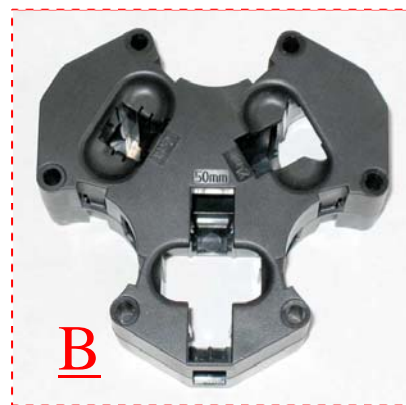
Be Right™

通用型适配器 (可翻转)



- 适合于:

- A面: 1 inch 圆形及方形比色池
- B面: 1x1, 1x2, 1x5 cm 比色池



Be Right™

通用型适配器在
测试腔中的位置



Be Right™

10cm比色池适配器



Front View



Adapter with cell
(10-cm cell not included)



Be Right™

固定式适配器



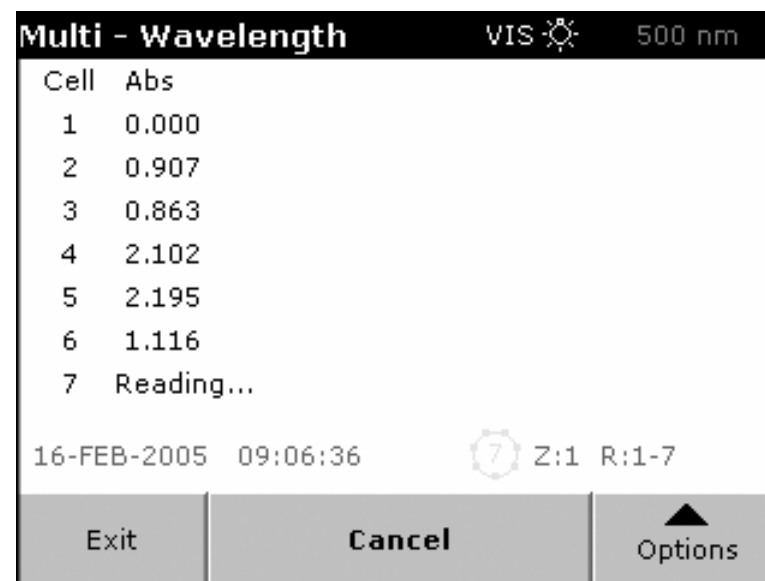
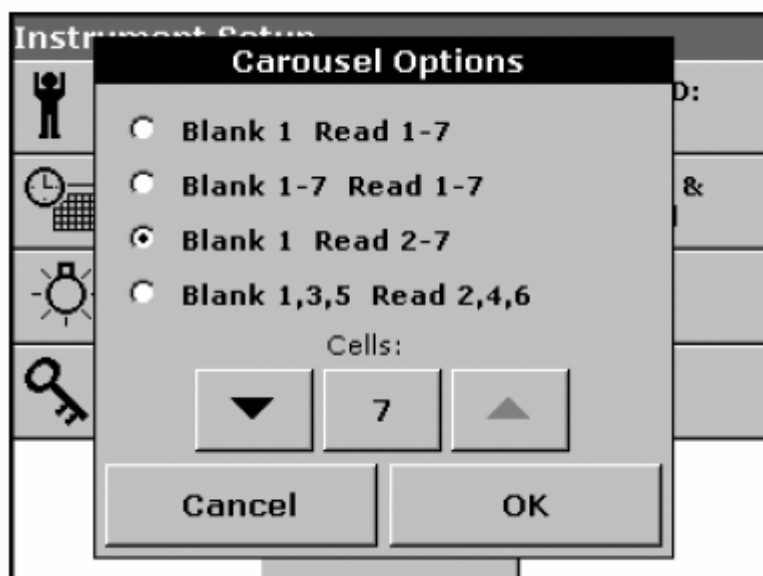
13mm/16mm比色池固定式适配器
在测试腔中的位置



Be Right™

(多比色池) 旋转型适配器

- 放置7个1-cm的比色池
- 软件可以控制清零/读数顺序



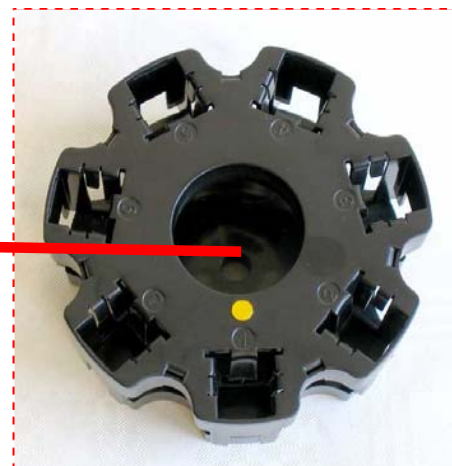
Multi - Wavelength VIS 500 nm

Cell	Abs
1	0.000
2	0.907
3	0.863
4	2.102
5	2.195
6	1.116
7	Reading...

16-FEB-2005 09:06:36 Z:1 R:1-7

Exit Cancel Options

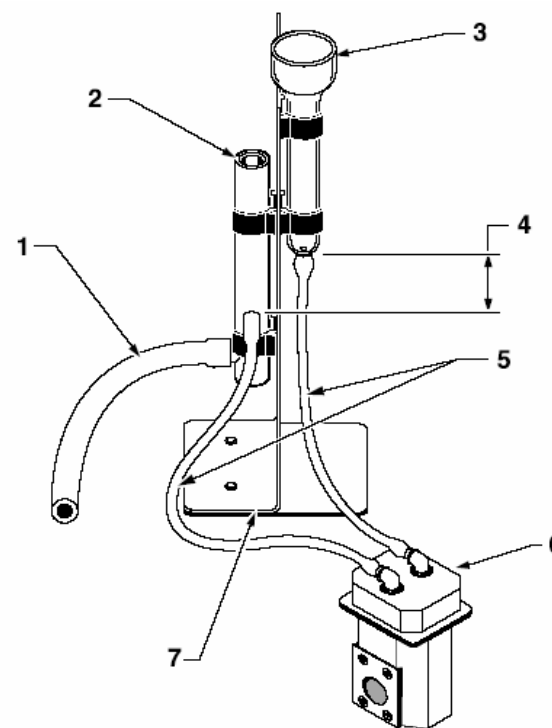
旋转型适配器在
测试腔中的位置



Be Right™

手动流通池

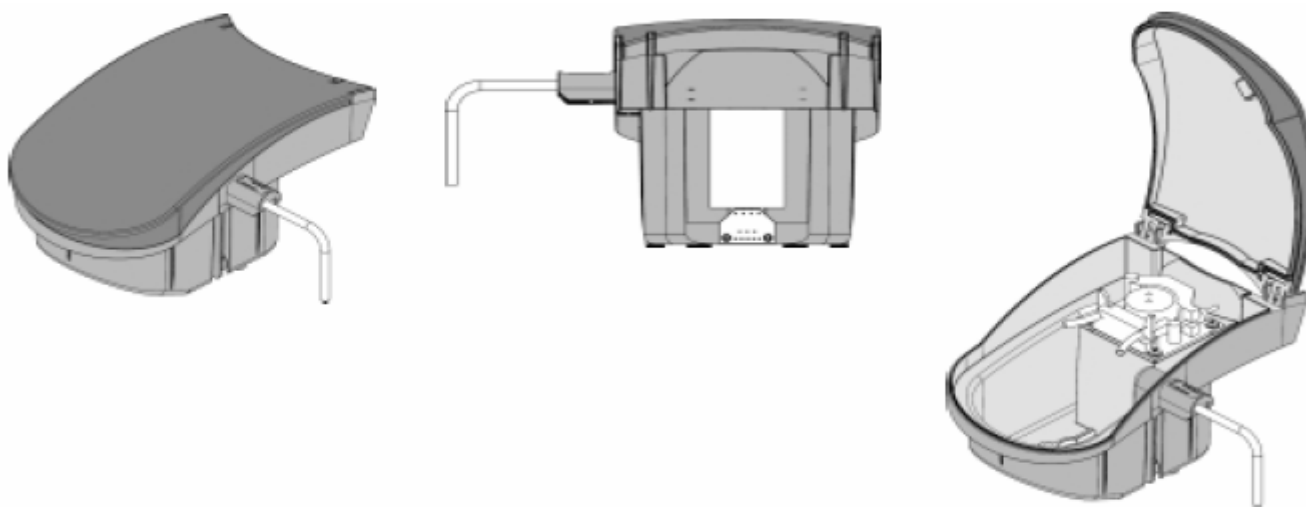
- 类似于Hach其他型号分光光度计的流通池
 - 可快速测定多个样品
 - 适用于超低量程浓度的测定
 - 快速流动的方法
- 1 inch比色池光程



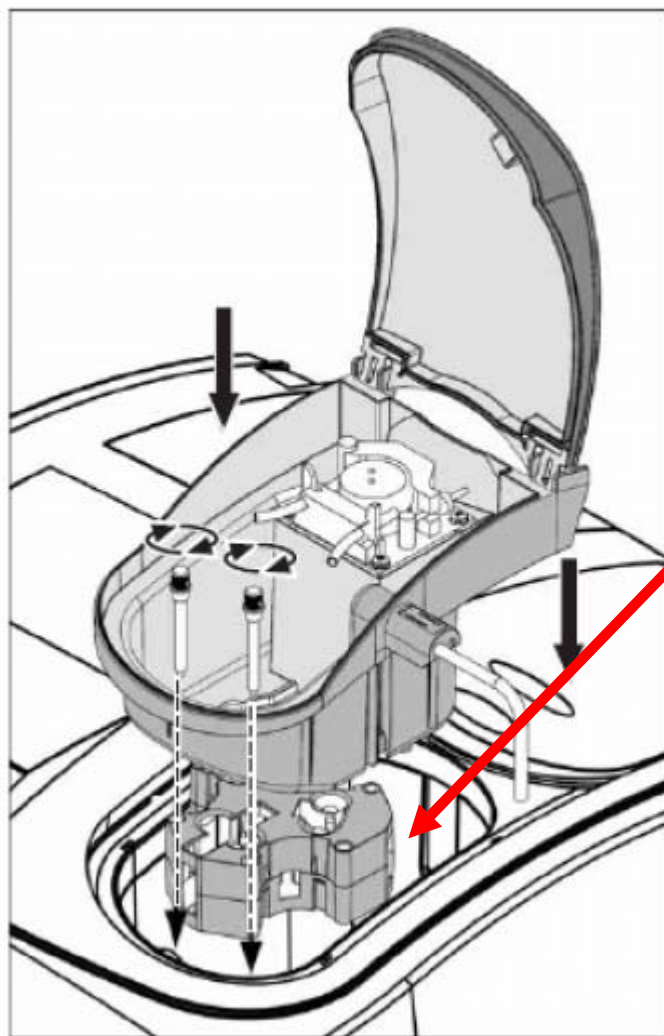
Be Right™

自动流通池

- 通过蠕动泵向样品池输送样品
- 1英寸样品池



Be Right™



自动流通池
在测试腔中的位置



Be Right™

内容提要

- 主要特点
- 主要参数和光学系统
- 仪器选型
- 主要客户群
- 重要销售工具



Be Right™

物理参数

- 宽度- 45厘米
- 高度 - 20厘米
- 长度- 50厘米
- 重量- **15公斤**
- 操作环境- 10-40°C, 90% 的相对湿度



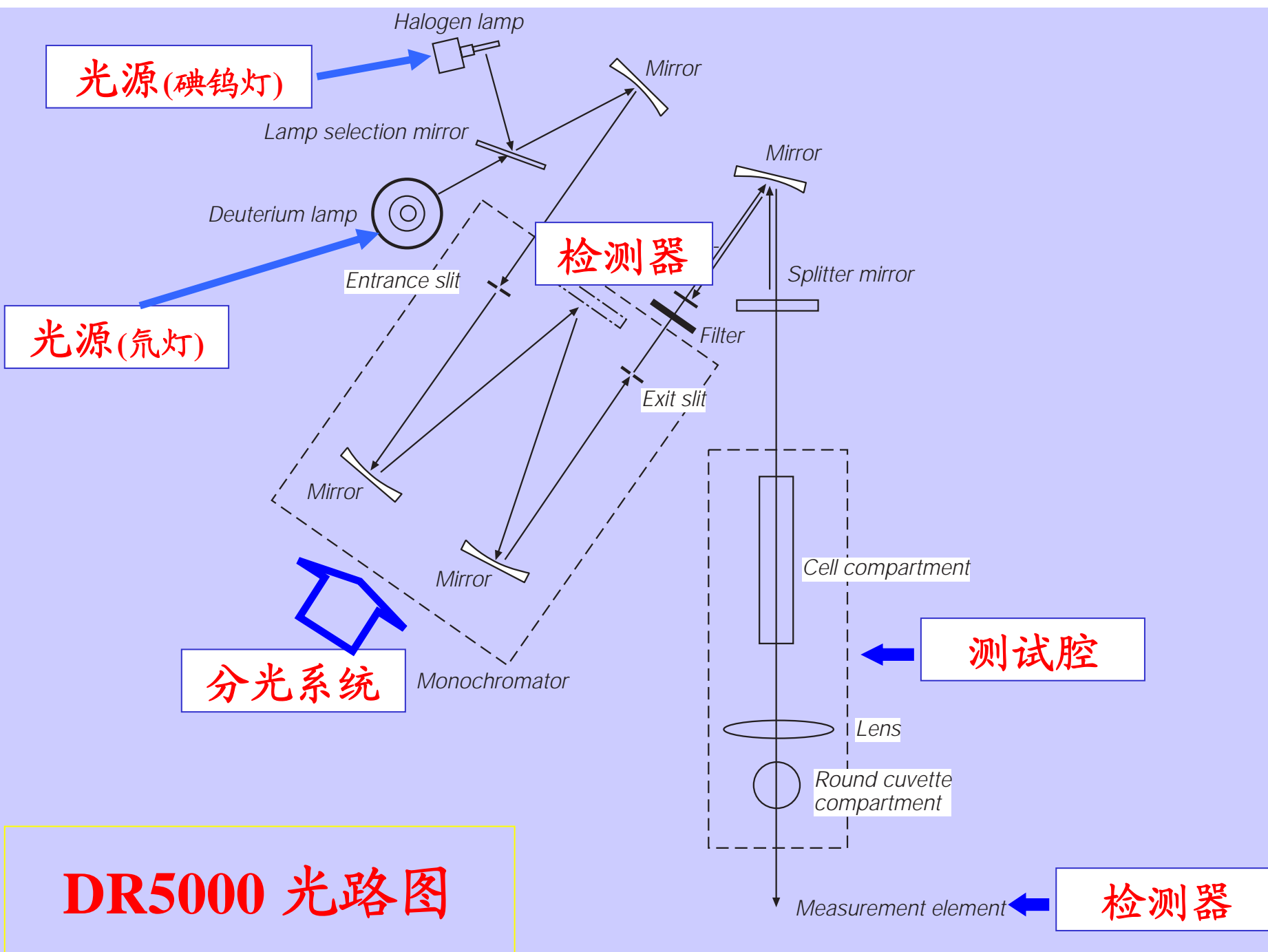
Be Right™

技术参数

- 光源：钨灯和氘灯
- 波长范围：190 – 1100nm
- 波长准确度：±1nm (200-900nm)
- 波长分辨率：0.1nm
- 分光带宽：2nm
- 光度计吸光度范围：±3A (200-900nm)



Be Right™



DR5000 光路图

菜单操作结构

除了自动选择程序之外，DR5000的

菜单结构与DR2400/2500基本相同。



Be Right™

主菜单结构



Be Right™

自动选择程序

- TNTplus™测试管
 - 条形码13mm测试管
 - 用户将装有样品的测试管放入仪器中并关闭上盖
 - 测试管在仪器中旋转，同时记录10个读数，自动取平均值后，5秒之内显示测试结果



Be Right™

内容提要

- 主要特点
- 主要参数和光学系统
- 仪器选型
- 主要客户群
- 重要销售工具



Be Right™

主要客户群

- 环境监测部门
- 市政污水处理厂
- 工业污水处理厂



Be Right™

其他行业

- 电厂
- 电镀厂
- 锅炉水 / 冷却水
- 食品及饮料行业
- 教育行业



Be Right™

市场分析:

- DR/5000 特点可以满足用户的如下要求:
 - 常规样品的分析
 - 使用流通池或多比色池测量进行样品分析
 - 用户自配试剂的样品分析
 - 对样品进行波长扫描



Be Right™

内容提要

- 主要特点
- 主要参数和光学系统
- 仪器选型
- 主要客户群
- 重要销售工具



Be Right™

DR/5000的优势

特点

1. 带宽变窄
2. 旋转型适配器
3. 对10个读数取平均值
4. 多种类型的比色池适配器
5. 一个操作平台
6. USB 接口
7. 可选择中文菜单进行操作

优势

1. 分光性能得到提高，准确度得以改善
2. 操作更加简单、方便
3. 提高测量结果的精确度
4. 可以灵活使用使用不同品牌、不同包装的的试剂
5. 经济，且适配器的数量和复杂性大大下降
6. 接口通用性更强
7. 方便中国国内用户的使用



Be Right™

重要销售工具

- 哈希公司英文网站: www.hach.com
 - 仪器手册、技术资料免费下载（内容全面，检索方法简单）、订货号查询等
- 英文产品目录: PFA (Products For Analysis) :
 - 分类明晰、图文并茂、查询方便（订货号）
- 《哈希水质分析仪表卷》
 - 实验室及便携式仪器卷、污水卷、自来水卷
- 哈希公司中文网站: www.hach.com.cn
 - 仪器中文手册及技术资料免费下载



Be Right™



Be Right™