

# 鄂尔多斯蒙泰热电有限公司

## 石灰粉流量检测系统

# 调 试 报 告

报告名称	MF3000 流量计鄂尔多斯蒙泰热电有限公司现场调试报告		
调试人员	余强、沈艳东、刘迎军	单 位	介可视公司（德国 Mutec 中国代表处）
安装时间	2013.7.3	安装地点	鄂尔多斯蒙泰热电有限公司
应用场合	石灰粉风力输送管道	应用工艺	检测单位时间内通过输送管道的石灰粉流量
安装调试概述	<p><b>1.安装工况:</b> 安装方式如（图 1）传感器安装在石灰粉垂直风力输送管道上。</p> <p><b>2.调试过程:</b> 以气力输送管道内石灰粉最大流量 1400kg\h 作为参考值现场标定，然后经过测试比对，传感器所测得流量跟现场实际流量值对应一致，线性关系平稳，传感器测试数据（如图 2）为关闭给料阀的过程中管道内流量变化曲线。</p> <p><b>2.应用效果:</b> 优化控制系统提高催化剂的利用效率，便于配比。</p>		
总结	<p>「总结」：在石灰粉脱硫系统中石灰粉计量的实时监控可以让操作人员随时掌握和了解石灰粉输送效果，并根据流量变化实施调节；实现石灰粉计量的连续化和提高石灰粉计量的准确性是公司降低成本、节能减排的发展方向；MF3000 流量计的测量原理和结构特点，对指导公司实现节能减排具有十分重要的现实意义；</p> <p>MF3000 固体流量计以其独特的测量原理及优点广泛应用于电厂、水泥厂、化工厂、烟厂、食品等行业，用来测量气固两相流中的固体质量如煤粉、石灰粉、烟丝、盐粒、塑料颗粒等。</p>		

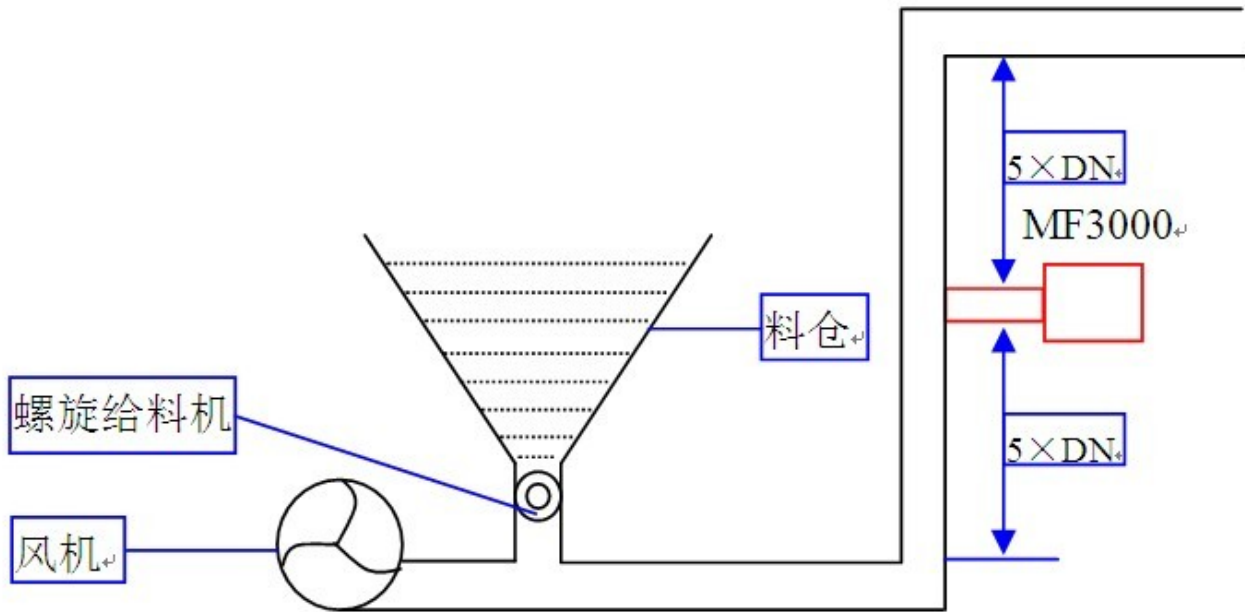


图 1

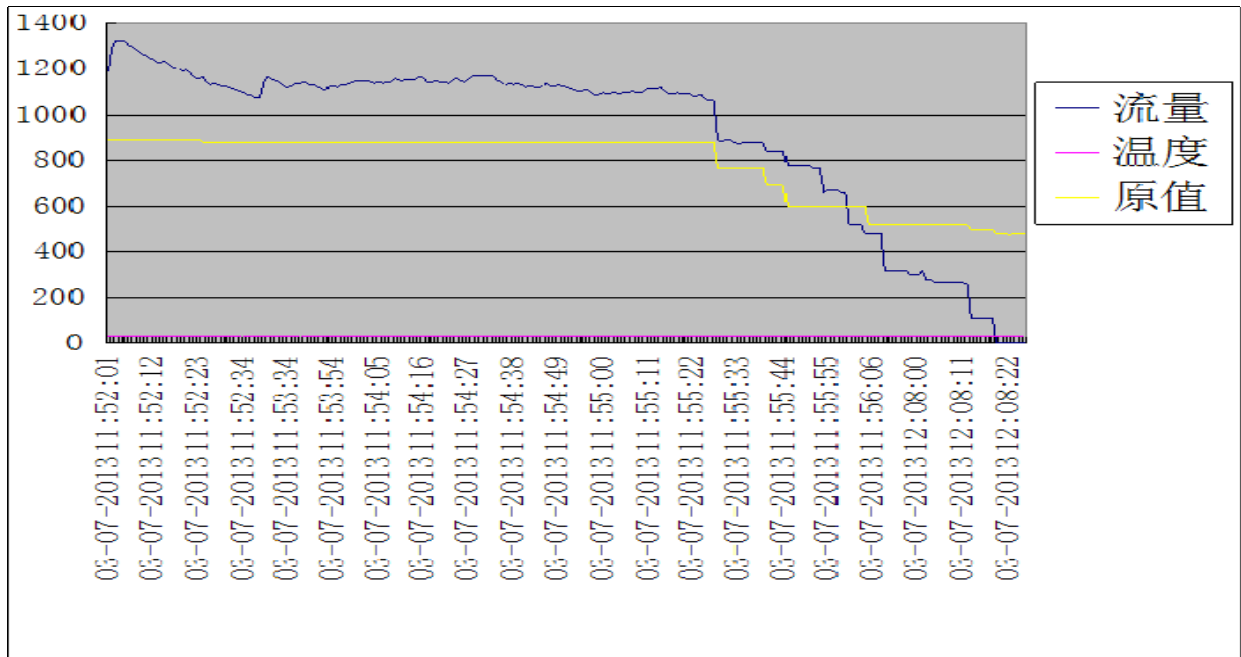


图 2



图 3

**Office Germany**  
MuTec Instruments GmbH  
Bei den Kämpen 26  
D -21 22A Seevetal-Ramelsloh  
Tel.:+ 49 (0)418 5-8083 - 0  
Fax: +49 (0)418 5-8083 - 80

**Office China**  
Jiekes (BeiJing) Co., Ltd.  
G Block 806 Beijing international  
Trade Apartment Tong zhou  
district ,Beijing,China

Tel.:+86(10)8081 8916  
Fax:+86(10)8081 8917  
Hotline: 4006 911718  
E-mail: china@jiekes.com  
Website: www.jiekes.com

