

数显高度尺

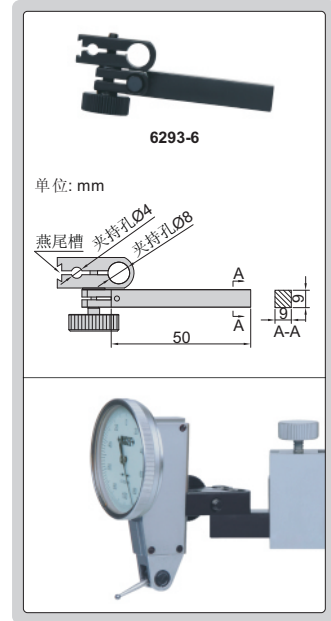


1151-300



手轮

杠杆表支架(可选)



- 分辨率:0.01mm/0.001"
- 按键: 开/关, 置零, 公/英制转换, 相对/绝对测量转换, 设置初始值
- 硬质合金划线头
- 不锈钢尺身(底座除外)
- SR44或LR44电池
- 带手轮
- 可选附件: 杠杆表支架(型号6293-6)

(mm)

型号	测量范围	精度	L	a1	a2	b	c	ØD
1151-300	0-300mm/0-12"	±0.04mm	475	135	43	84	33	15
1151-450	0-450mm/0-18"	±0.05mm	660	180	54	88	38	20
1151-600	0-600mm/0-24"	±0.05mm	810	180	54	88	38	20

