

带表高度尺

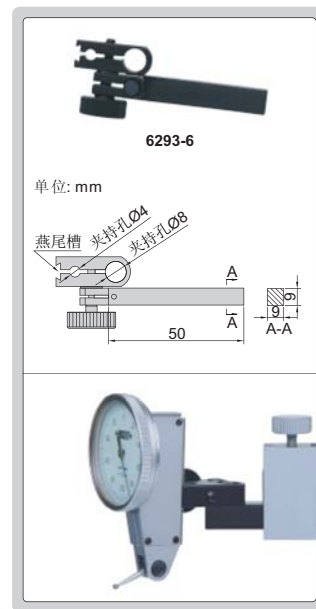


1351-300



手轮

杠杆表支架(可选)



- 指示表分度值:0.01mm
- 硬质合金划线头
- 不锈钢尺身(底座除外)
- 带手轮
- 可选附件: 杠杆表支架(型号6293-6)

型号	测量范围	精度	L	a1	a2	b	c	ØD
1351-300	0-300mm	±0.04mm	475	135	43	84	33	15
1351-450	0-450mm	±0.05mm	660	180	54	88	38	20
1351-600	0-600mm	±0.05mm	810	180	54	88	38	20

