

粗糙度仪 型号 ISR-S25

SPC
数据输出



- 高精度($\pm 2\%$)
- 测量速度快
- 评估长度最长可达到25.4mm
- 测头长(60.8mm), 便于深入深孔中测量
- 多种方式安装测头(见下图)
- 可储存100组数据
- 带测量分析软件
- 公英制($\mu\text{m}/\mu\text{in}$)转换



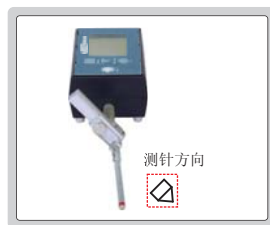
测头高度可调($h < 55\text{mm}$)



90° 纵向测量



270° 纵向测量



测头可旋转($-90^{\circ} \sim +90^{\circ}$)
(用于测量斜面)



测头可倒置
(用于测量下表面)

技术参数

测量参数	Ra, Rz, Rt, Rp, Rmr, Rpc, Rsm, Rz1max, Rsk, Rda	
测量范围	300 μm	
测量精度	$\pm 2\%$	
分辨率(Ra)	0.01 μm (测量范围 $\leq 100\mu\text{m}$) 0.1 μm (测量范围 $> 100\mu\text{m}$)	
测头	类型	电感式
	测针半径	5 μm
	测针材料	金刚石
测量力	1.50 ~ 3mN	
滤波类型	2CR或高斯滤波	
取样长度	0.25/0.8/2.5mm可选	
评定长度	0.25 ~ 25.4mm	
测头移动速度	1mm/s	
内存	100组测量数据	
输出	RS232	
电源	9V碱性电池	
尺寸(长x宽x高)	127x85x60mm(不包含测头)	
重量	450g	

待续

接上页

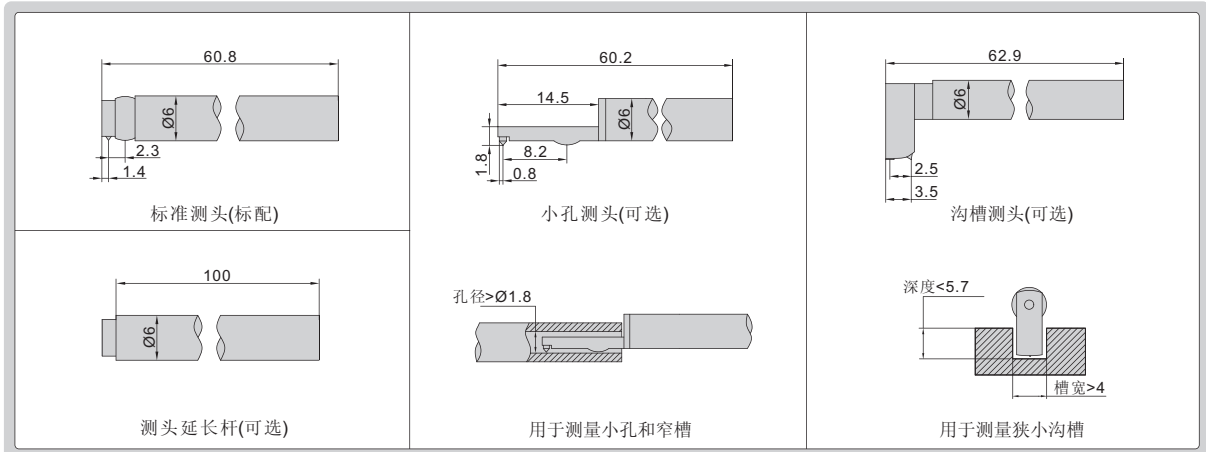
标准配置

主机	1个
标准测头	1个
校准样块	1个
RS232数据线和软件	1个
9V电池	1个

可选附件

小孔测头	ISR-S25-SBP
沟槽测头	ISR-S25-RP
测头延长杆	ISR-S25-ER100
支架	ISR-S25-STAND

单位: mm



测量分析软件(标配)

- 可显示表面粗糙度轮廓图形
- 轮廓图形可以按任意比例放大缩小
- 可通过粗糙度轮廓图形计算粗糙度
- 可根据轮廓图形截取任意长度进行计算
- 可显示振幅分布曲线

