

# Holtest (孔径千分尺)

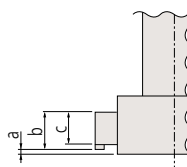
## ABSOLUTE Borematic (快速孔径千分尺)

### 568 系列 — ABSOLUTE 数显内径表

#### 特点

- 快速型数字显示屏, 利用杠杆操作, 内径测量仪能够简便快速地进行测量。
- 钛涂层的测针提供优质的耐用性和耐冲击性, 并能让仪器测量到盲孔的底部。
- 三点接触测量头保证可以获得高度可重复的测量数据。
- 绝对型线性编码器能够避免超速误差。
- GO/NO-GO 判断功能。
- 双保持功能按钮, 位置最佳, 保证优良的可操作性。
- 330° 可旋转型显示屏装置, 能够从任何角度读取数值。
- 能测量盲孔底部。

范围 (mm)	a (mm)	b (mm)	c (mm)
6 - 12	2 或以下	—	2.5
12 - 20	0.3 或以下	5.6	3.5
20 - 30		8.3	5.2
30 - 50		13.0	14
50 - 125		17.0	13.8



- 添加可选接杆可测量深孔。



接杆 (可选择)

- 用数显输出端口可进入统计过程控制和网络化测量系统。(详情参照 A-2 页)
- 接口输入工具可将测量数据转为键盘信号, 然后直接输入现成的电子表格软件的单元格, 比如 Excel。(详情参照 A-4 页)
- 可互换针头的孔径千分尺可提供部分套装和全部套装选择。
- 关于设置环的详情, 请参照 C-28 页。

#### 规格

公制型 单体

测量范围 *2	货号	精度 *1	重量	配件 (可选择)*2	
				延长杆	SPC 电缆
6 - 8mm	568-361	±5μm (小于 5μm)	480g	100mm (952322)	1mm (905338) 2mm (905409)
8 - 10mm	568-362	±5μm (小于 5μm)	485g	100mm (952322)	
10 - 12mm	568-363	±5μm (小于 5μm)		100mm (952322)	
12 - 16mm	568-364	±5μm (小于 5μm)	475g	150mm (952621)	
16 - 20mm	568-365	±5μm (小于 5μm)	480g	150mm (952621)	
20 - 25mm	568-366	±6μm (小于 6μm)	540g	150mm (952622)	
25 - 30mm	568-367	±6μm (小于 6μm)	555g	150mm (952622)	
30 - 40mm	568-368	±6μm (小于 6μm)	565g	150mm (952622)	
40 - 50mm	568-369	±6μm (小于 6μm)	610g	150mm (952622)	
50 - 63mm	568-370	±6μm (小于 6μm)	730g	150mm (952623)	
62 - 75mm	568-371	±6μm (小于 6μm)	740g	150mm (952623)	
75 - 88mm	568-372	±6μm (小于 6μm)	790g	150mm (952623)	
87 - 100mm	568-373	±6μm (小于 6μm)	800g	150mm (952623)	
100 - 113mm	568-374	±6μm (小于 6μm)	900g	150mm (952623)	
112 - 125mm	568-375	±6μm (小于 6μm)	910g	150mm (952623)	

\*1 不包括量化误差, 仪器误差不包括量化误差 (最大误差)。  
\*2 非标准提供的测量头不可扩大测量范围 (不能保证准确性)。  
注: 环规可选择。



(参见 VIII 页)



(参见 VIII 页)

#### 技术参数

分辨率: 0.001mm  
显示屏: LCD  
反应速度: 无穷  
电池: SR44 (1 个), 938882  
电池寿命: 大约可连续使用 5,000 小时

#### 功能

GO/NO-GO 判断功能  
GO/NO-GO 判断变焦  
2 点预设  
零点设置  
保留数据, 错误报告  
电池低电压警报  
数据输出  
功能锁  
330° 旋转显示屏

更多关于定制产品详情, 请参照 C-31 页

#### 可选配件

更多详情请参照 A-16 页  
06ADV380F: USB Input Tool Direct (2m)

### 特点

超大液晶显示器



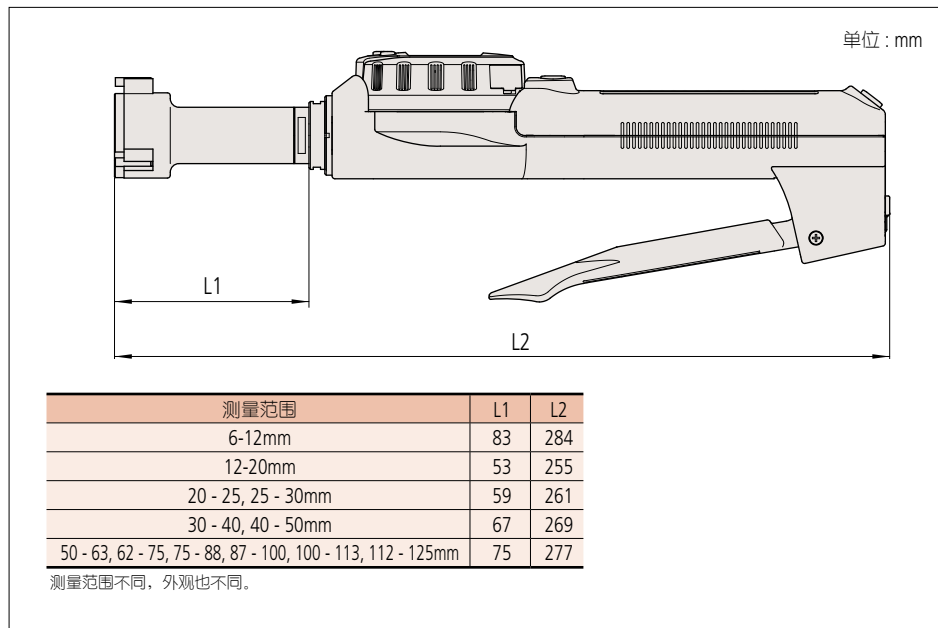
功能锁



三大按钮



### 尺寸



### 可更互换测头孔径千分尺套装

公制型 (可更换测头)		
货号	测量范围	套装内容
568-924	6 - 12mm	显示装置 1个
		测头
		6 - 8mm 1个
		8 - 10mm 1个
		10 - 12mm 1个
		附件 1个
568-925	12 - 25mm	环规 (ø8, ø10) 各1个
		扳手 3个
		显示装置 1个
		测头
		12 - 16mm 1个
		16 - 20mm 1个
568-926	25 - 50mm	20 - 25mm 1个
		附件 2个
		环规 (ø16, ø20) 各1个
		扳手 2个
		显示装置 1个
		测头
568-927	50 - 100mm	25 - 30mm 1个
		30 - 40mm 1个
		40 - 50mm 1个
		附件 1个
		环规 (ø30, ø40) 各1个
		扳手 2个
568-924	6 - 12mm	显示装置 1个
		测头
		50 - 63mm 1个
		62 - 75mm 1个
		75 - 88mm 1个
		87 - 100mm 1个
568-925	12 - 25mm	附件 1个
		环规 (ø62, ø87) 各1个
		扳手 2个
		显示装置 1个
		测头
		75 - 88mm 1个

公制型 (不可更换测头)		
货号	测量范围	套装内容
568-955	6 - 12mm	显示装置 1个
		6 - 8mm 1个
		8 - 10mm 1个
		10 - 12mm 1个
		环规 (ø8, ø10) 各1个
568-956	12 - 25mm	扳手 3个
		显示装置 1个
		12 - 16mm 1个
		16 - 20mm 1个
		20 - 25mm 1个
568-957	25 - 50mm	环规 (ø16, ø20) 各1个
		扳手 2个
		显示装置 1个
		25 - 30mm 1个
		30 - 40mm 1个
568-958	50 - 75mm	40 - 50mm 1个
		环规 (ø30, ø40) 各1个
		扳手 2个
		显示装置 1个
		测头
568-959	75 - 100mm	50 - 63mm 1个
		62 - 75mm 1个
		75 - 88mm 1个
		87 - 100mm 1个
		环规 (ø62, ø87) 各1个
568-955	6 - 12mm	扳手 2个
		显示装置 1个
		75 - 88mm 1个
		87 - 100mm 1个
		环规 (ø87) 1个