

Holtest (孔径千分尺)

368 系列 — 三点 / 二点式孔径千分尺

通用型定心 Holtest 可进行精确、高效的内径测量。3 个测砧以 120° 间隔均匀分布，紧贴孔内壁以确定内孔轴线的确切位置，实现精确的内径测量。

特点

- 钛涂层测针测量表面 (测量范围大于 6 mm 型号)。
- 可贴近盲孔底端进行测量。延长杆 (选件) 可用于测量深孔，此功能适于 6mm 以上型。
- 棘轮锁定装置可保持恒定测力。
- 校正环规 (选件) 可用于原点设置。

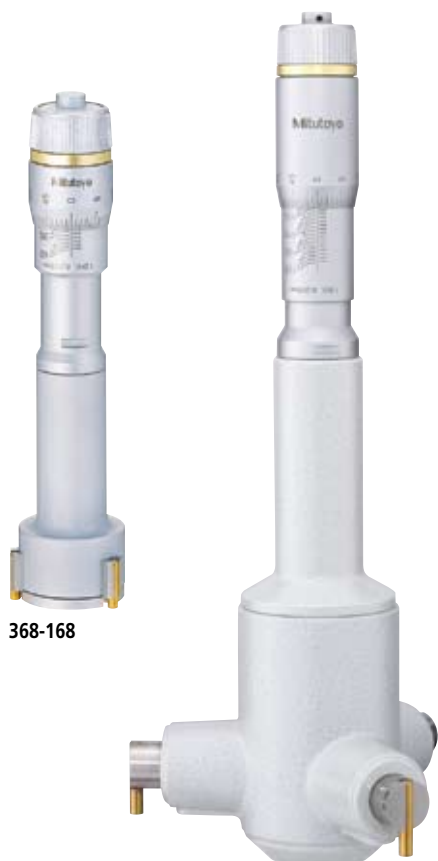


(参见 VIII 页)

技术参数

精度: 参见性能参数
分度值: 0.001mm, 0.005mm (测量范围大于12mm型号)

测量范围	测量方法
2 - 3mm	二点式
3 - 6mm	二点式
6 - 12mm	三点式
大于12mm	三点式



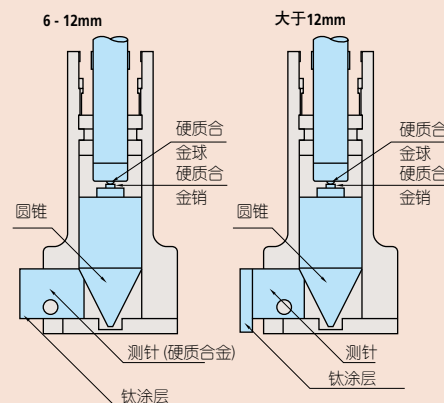
368-168

368-174



二点型

368-001



选件

- : 延长杆 (参见性能参数)
- : 校正环规 (参见 C-28 页)

尺寸

单位: mm

盲孔测量

测针固定在钳夹上，可直达盲孔底端测量内径。

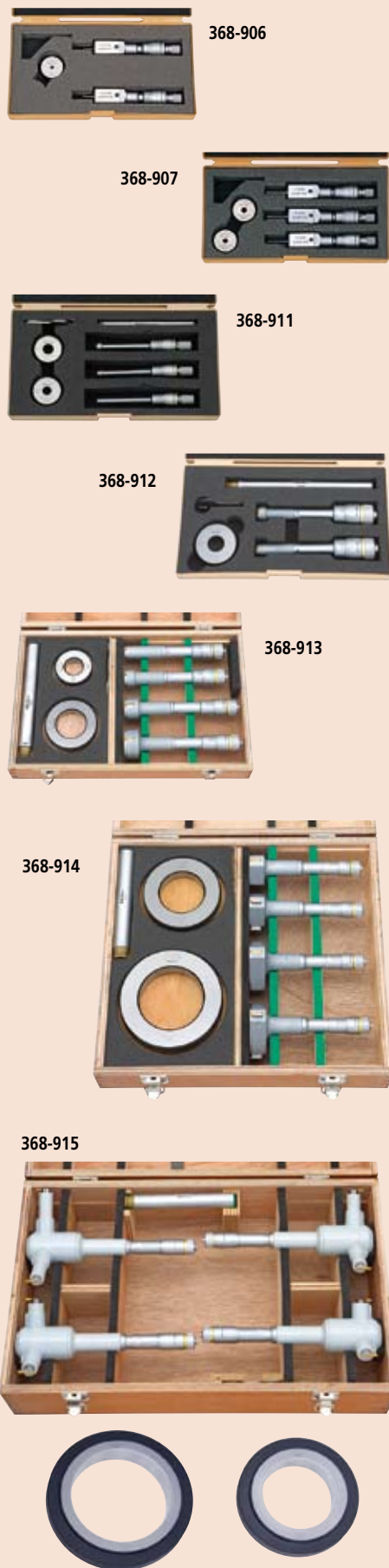
测量范围	L	测量范围	L
2 - 2.5mm	12	40 - 50mm	102
2.5 - 3mm	12	50 - 63mm	105
3 - 4mm	22	62 - 75mm	105
4 - 5mm	22	75 - 88mm	105
5 - 6mm	22	87 - 100mm	105
6 - 8mm	59	100 - 125mm	161
8 - 10mm	59	125 - 150mm	161
10 - 12mm	59	150 - 175mm	161
12 - 16mm	82	175 - 200mm	161
16 - 20mm	82	200 - 225mm	161
20 - 25mm	94	225 - 250mm	161
25 - 30mm	94	250 - 275mm	161
30 - 40mm	102	275 - 300mm	161

测量范围	a	b	c
2 - 6mm	—	—	2
6 - 12mm	2	—	2.5
12 - 20mm	0.3	5.6	3.5
20 - 30mm	0.3	8.3	5.2
30 - 50mm	0.3	13	10
50 - 100mm	0.3	17	14
100 - 300mm	12.4	21	13.8



可选件延长杆的使用

全套套装



性能参数

公制型		单体	
测量范围	货号	精度 *	延长杆 (选件)
2 - 2.5mm	368-001	±2μm (小于 2μm)	—
2.5 - 3mm	368-002	±2μm (小于 2μm)	—
3 - 4mm	368-003	±2μm (小于 2μm)	—
4 - 5mm	368-004	±2μm (小于 2μm)	—
5 - 6mm	368-005	±2μm (小于 2μm)	—
6 - 8mm	368-161	±2μm (小于 2μm)	100mm (952322)
8 - 10mm	368-162	±2μm (小于 2μm)	100mm (952322)
10 - 12mm	368-163	±2μm (小于 2μm)	100mm (952322)
12 - 16mm	368-164	±2μm (小于 2μm)	150mm (952621)
16 - 20mm	368-165	±2μm (小于 2μm)	150mm (952621)
20 - 25mm	368-166	±3μm (小于 3μm)	150mm (952622)
25 - 30mm	368-167	±3μm (小于 3μm)	150mm (952622)
30 - 40mm	368-168	±3μm (小于 3μm)	150mm (952622)
40 - 50mm	368-169	±3μm (小于 3μm)	150mm (952622)
50 - 63mm	368-170	±3μm (小于 3μm)	150mm (952623)
62 - 75mm	368-171	±3μm (小于 3μm)	150mm (952623)
75 - 88mm	368-172	±3μm (小于 3μm)	150mm (952623)
87 - 100mm	368-173	±3μm (小于 3μm)	150mm (952623)
100 - 125mm	368-174	±5μm (小于 5μm)	150mm (952623)
125 - 150mm	368-175	±5μm (小于 5μm)	150mm (952623)
150 - 175mm	368-176	±5μm (小于 5μm)	150mm (952623)
175 - 200mm	368-177	±5μm (小于 5μm)	150mm (952623)
200 - 225mm	368-178	±5μm (小于 5μm)	150mm (952623)
225 - 250mm	368-179	±5μm (小于 5μm)	150mm (952623)
250 - 275mm	368-180	±5μm (小于 5μm)	150mm (952623)
275 - 300mm	368-181	±5μm (小于 5μm)	150mm (952623)

* 精度 (最大偏差)

带有钛涂层测针

全套套装

包括全套量具 (微分头装置和各种尺寸的测头)。

公制型				
测量范围	货号	单体测量范围	校正环规	备注
2 - 3mm	368-906	2-2.5, 2.5-3mm	ø2.5mm	—
3 - 6mm	368-907	3-4, 4-5, 5-6mm	ø4mm, ø5mm	—
6 - 12mm	368-911	6-8, 8-10, 10-12mm	ø8mm, ø10mm	带有延长杆
12 - 20mm	368-912	12-16, 16-20mm	ø16mm	带有延长杆
20 - 50mm	368-913	20-25, 25-30, 30-40, 40-50mm	ø25mm, ø40mm	带有延长杆
50 - 100mm	368-914	50-63, 62-75, 75-88, 87-100mm	ø62mm, ø87mm	带有延长杆
100 - 200mm	368-915	100-125, 125-150, 150-175, 175-200mm	ø125mm, ø175mm	带有延长杆

带有钛涂层接触面